



# Bombas ATU HIERRO

Tipo Trash

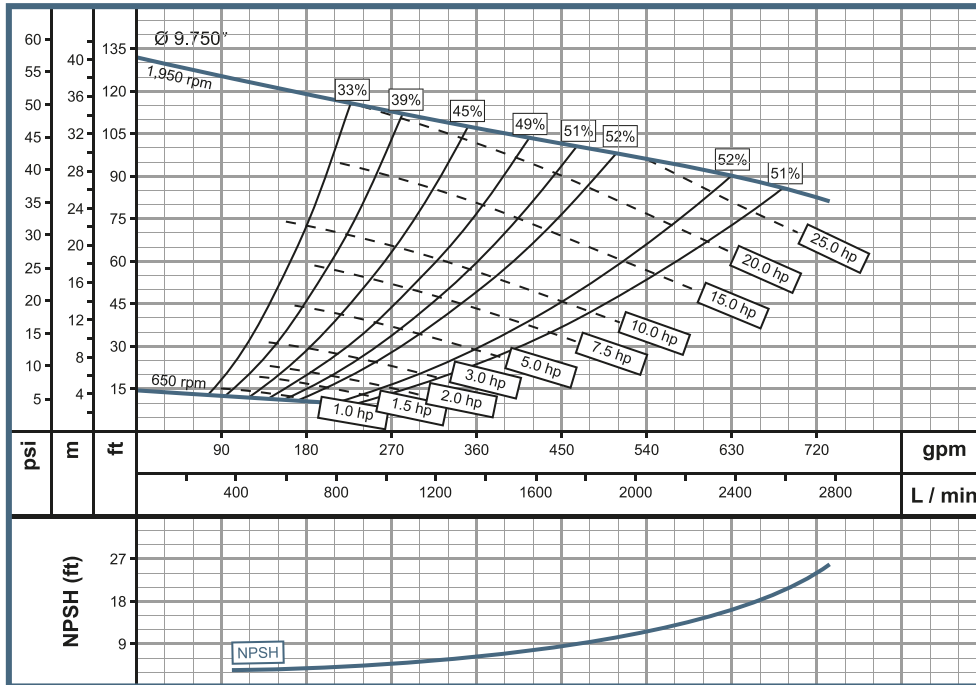
## ATU 4

### Características de la bomba

Tipo de bomba	Acoplamiento	Tipo de impulsor	Temperatura máx. líquido	Sello Mecánico Tipo ISO VG 68	Ø máx de sólidos en suspensión
Centrifuga	Universal	Semiabierto Balanecado ISO (G 6.3)	71 °	Tipo ISO VG 68	3" (76mm)
Modelo	Ref.	Succión	Descarga	H máx. (mca) *	Q máx. (gpm) **
ATU 4	E0713	4" NPT	4" NPT	40	735

### Características del motor

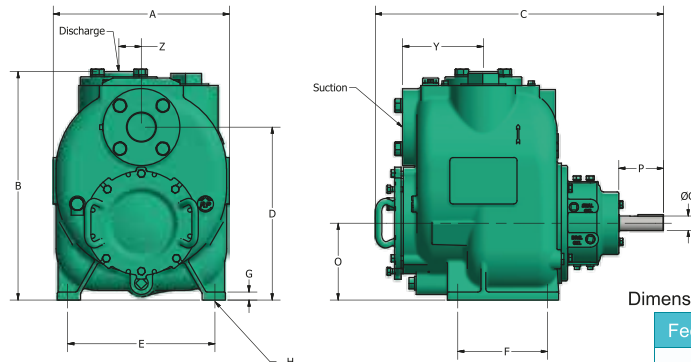
Alimentación	
Acople Universal	
Potencia max.(hp)	Velocidad max. nominal
25.0	1950 rpm



Model	Ref.	Ø Suction & Discharge	A	B	C	D	E	F	G	H	O	P	Q	Y	Z
ATU 4	E0713	4" x 4"	20 1/2	25 13/16	31 9/16	19 1/2	17 7/8	11	1 1/16	7/8	8 3/4	4 15/16	1 1/2	9 15/16	2 11/16

### Aplicaciones

- Industria de Acero
- Agricultura
- Papel
- Minería
- Procesadoras de comida
- Plantas de Energía
- Automotriz
- Bodegas



Dimensiones en milímetros

Fecha última revisión

2017-5-2