

Modelo	Ref.	Potencia (HP)	Voltaje	Fases	H max. (mca) *	Q max. (GPM) **	Succión	Descarga	Peso (kg)
HE 2 100	1E0582	10.0	220/440	3	80	135	2"	2"	87
HE 2 100-1	1E0073	10.0	230	1	80	135	2"	2"	87

* La altura (H) máxima se logra con la válvula totalmente cerrada. (mca= metros columna de agua).

** El caudal (Q) máximo se logra con la válvula totalmente abierta. (gpm= galones por minuto).

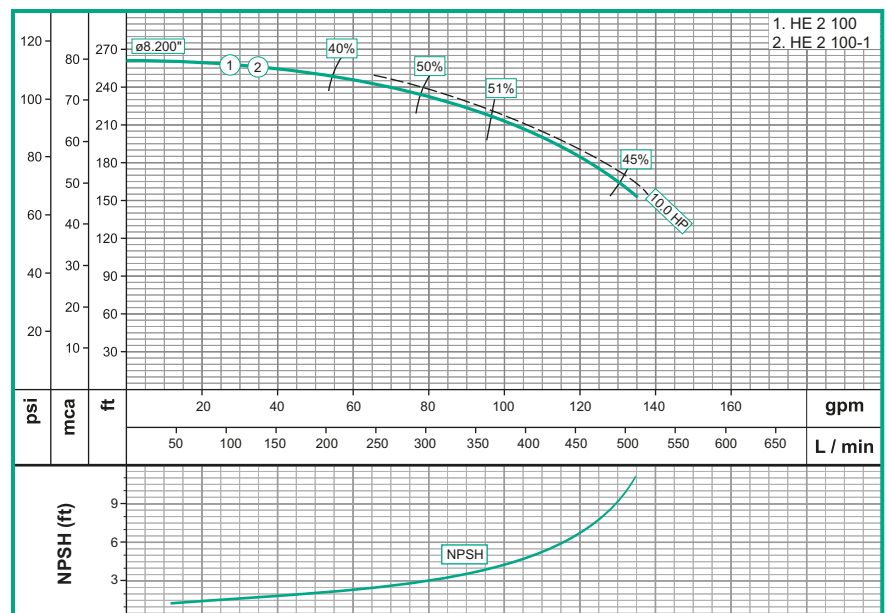


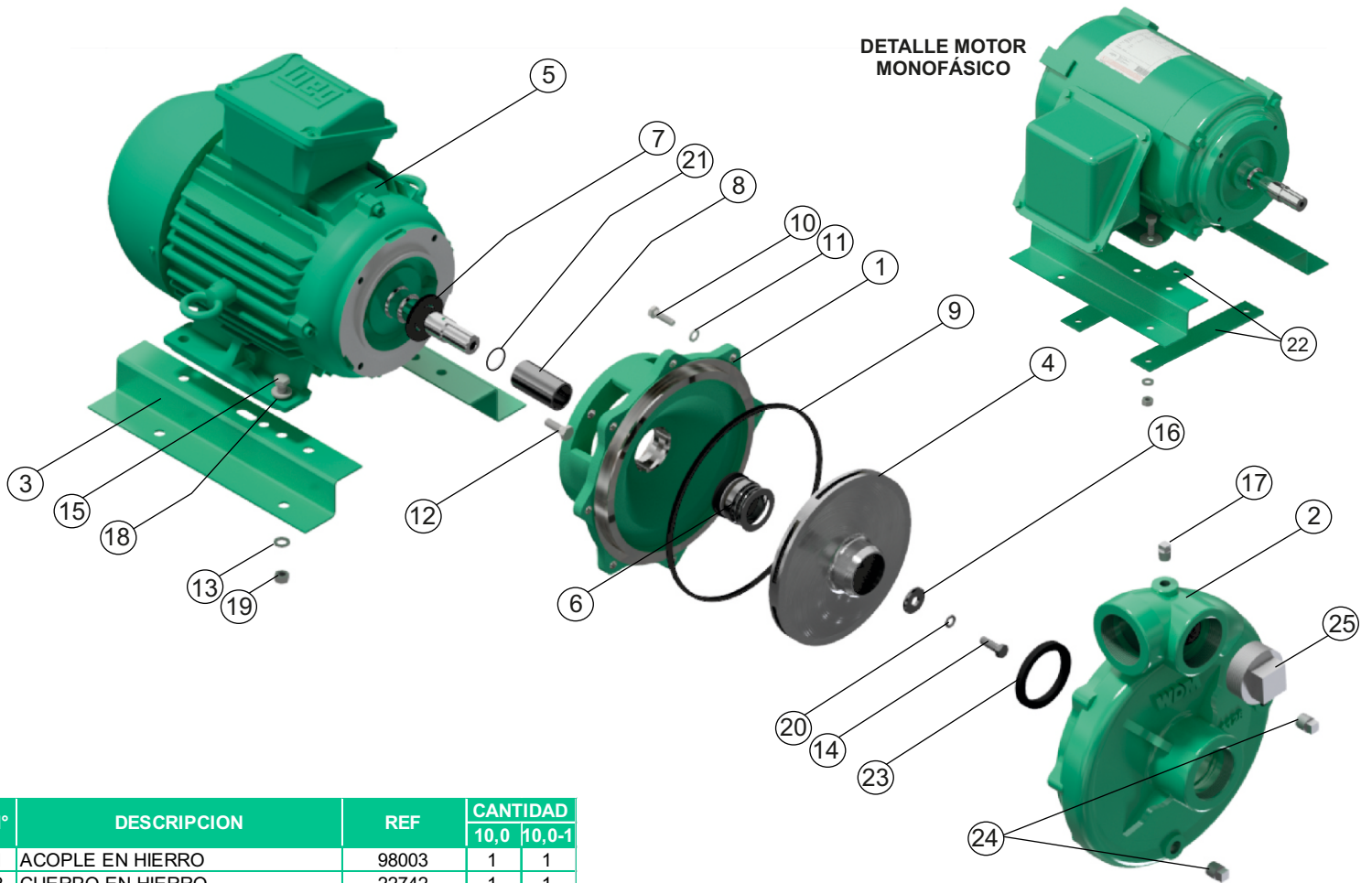
Materiales	
Cuerpo	Hierro fundido ASTM A-48, Clase 30
Impulsor	Hierro fundido ASTM A-48, Clase 30
Sello mecánico	Carbón/Cerámica/Buna-N
Acople intermedio	Hierro fundido ASTM A-48, Clase 30
Empaques	Buna Nitrilo

Características de la bomba	
Tipo de bomba	Centrífuga
Tipo de acoplamiento	Monobloque
Succión	2" NPT
Descarga	2" NPT
Tipo de impulsor	Cerrado <small>Balanceado dinámicamente según ISO G6,3</small>
Cantidad de impulsores	1
Tipo de sello	Sello mecánico 1-1/4" TIPO 01
Temperatura Max. Líquido	158° F (70 ° C) Continua

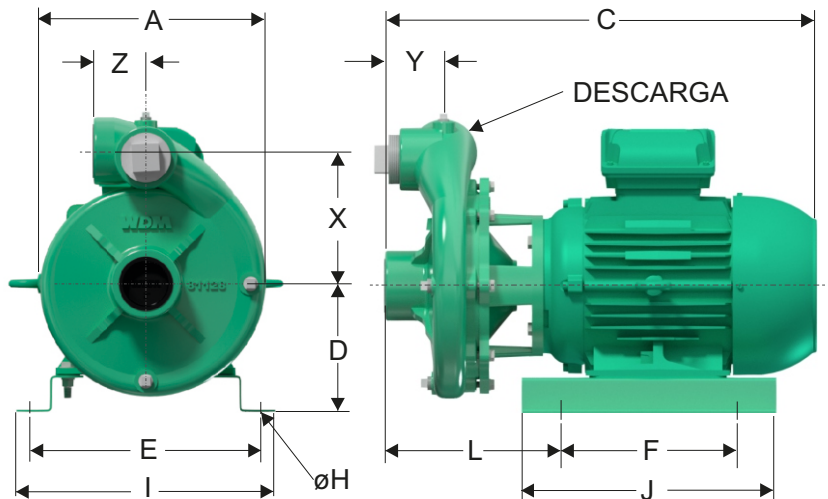
Características del Motor	
Tipo	Eléctrico
Potencia	10Hp
Diseño	NEMA JM
Velocidad	3.600 RPM (nominal)
Aislamiento	Clase F
Voltaje	230v o 220/440v
Factor de servicio	1,15
Frecuencia	60Hz
Fases	1 ó 3 (Según modelo)

Aplicaciones	
•	Aprovisionamiento de aguas limpias
•	Recirculación de agua en torres de enfriamiento
•	Refrigeración de maquinaria/Circuitos de recirculación
•	Sistemas de Presión
•	Equipos contra incendio
•	Plantas de tratamiento
•	Riego por goteo
•	Llenado de tanque bajo y tanque alto





N°	DESCRIPCION	REF	CANTIDAD	
			10,0	10,0-1
1	ACOPLE EN HIERRO	98003	1	1
2	CUERPO EN HIERRO	22742	1	1
3	BASE EN LAMINA	30176	2	2
4	IMPULSOR ø8,200"	37822	1	1
5	MOTOR 10,0 MONOFASICO	19883	1	1
8	MOTOR 10,0 TRIFASICO	25000013981	1	
6	SELLO MECANICO 1-1/4"	00050	1	1
7	ARANDELA DE CAUCHO	05163	1	1
8	CAMISA INOXIDABLE	23864	1	1
9	ANILLO CUADRADO	21297	1	1
10	COPA "U"	21858	1	1
11	TORNILLO 5/16" x 1-1/4" NC	02220	8	8
12	ARANDELA DE PRESION 5/16"	02602	8	8
13	TORNILLO 1/2" x 1" NC	28941	4	4
14	TORNILLO 3/8" x 1-1/2" NC	02222	4	4
15	ARANDELA DE PRESION 3/8"	02604	4	4
16	ARANDELA PLANA DE 3/8"	02553	4	4
17	TUERCA DE 3/8"	02502	4	4
18	TORNILLO 3/8" x 1" INOXIDABLE	02218	1	1
19	ARANDELA RETENCION	26814	1	1
20	ARANDELA DE PRESION 3/8" INOX	02616	1	1
21	TAPON DE 1/4" NPT	03201	1	1
22	TAPON DE 3/8" NPT	15000	3	3
23	TAPON DE 2" NPT	03208	1	1
24	ANILLO "O" 2-020	17433	1	1
25	PLATINA PARA BASE	19418		2



MODELO	SUCxDESC	C	A	D	E	F	I	J	L	X	Y	Z	Øh
HE 2 100	2"x2"	560	370	178	305	178	343	311	230	217	77	95	10,5
HE 2 100-1	2"x2"	577	370	178	305	178	343	311	317	217	77	95	10,5