



Modelo	Ref.	Potencia (HP)	Voltaje (Vac)	Fases	Amperaje	H max. (mca) *	Q max. (GPM) **	Descarga	Peso (Kg)
NG 1.25-20-2-220	1C0120	2.0	220	3	9.0	30	51	1-1/4"	46.0
NG 1.25-20-2-1-220 ***	1C0128	2.0	220	1	15.0	30	51	1-1/4"	47.0
NG 1.25-20-2-1-220 ****	1C0128C	2.0	220	1	15.0	30	51	1-1/4"	47.0
NG 1.25-20-2-440	1C0121	2.0	440	3	4.5	30	51	1-1/4"	46.0

\* La altura (H) máxima se logra con la válvula totalmente cerrada. (mca= metros columna de agua).

\*\* El caudal (Q) máximo se logra con la válvula totalmente abierta. (gpm= galones por minuto).

\*\*\*Para la bomba monofásica se requiere tablero especial que se vende por separado

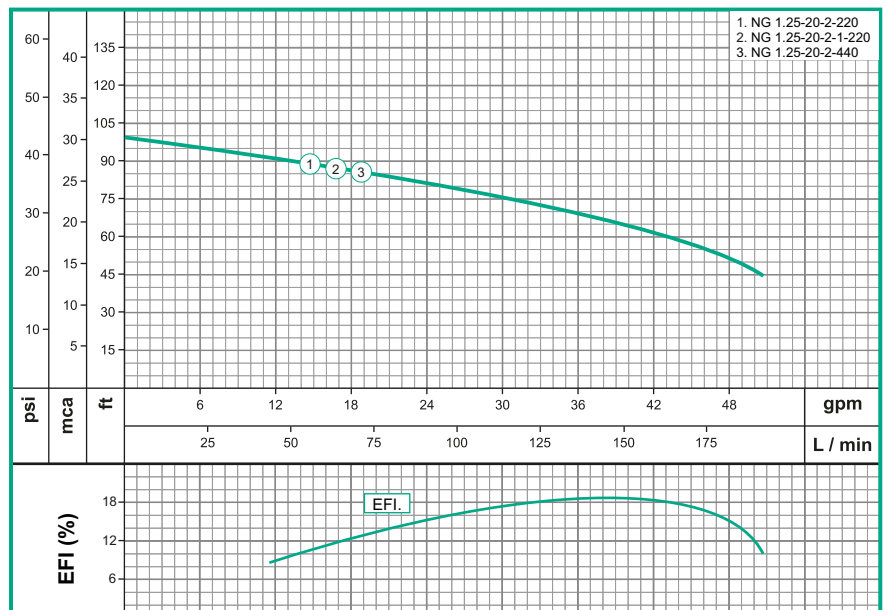
\*\*\*\*Incluye tablero especial

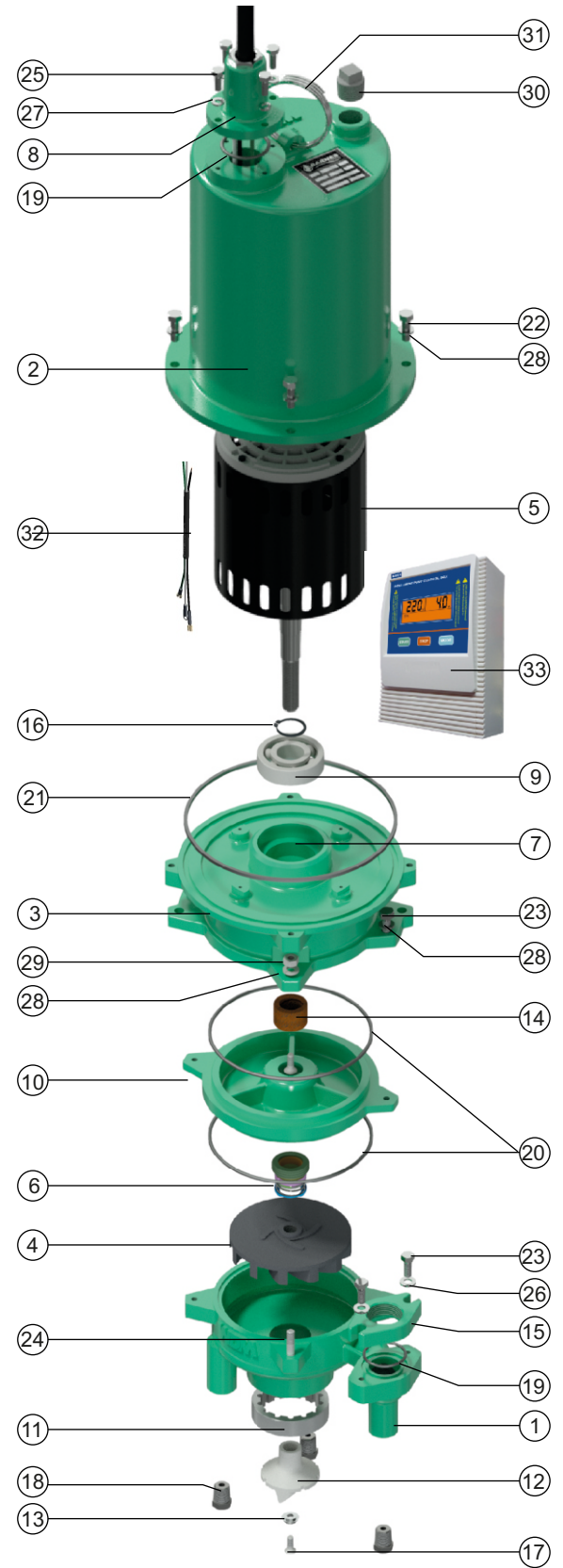
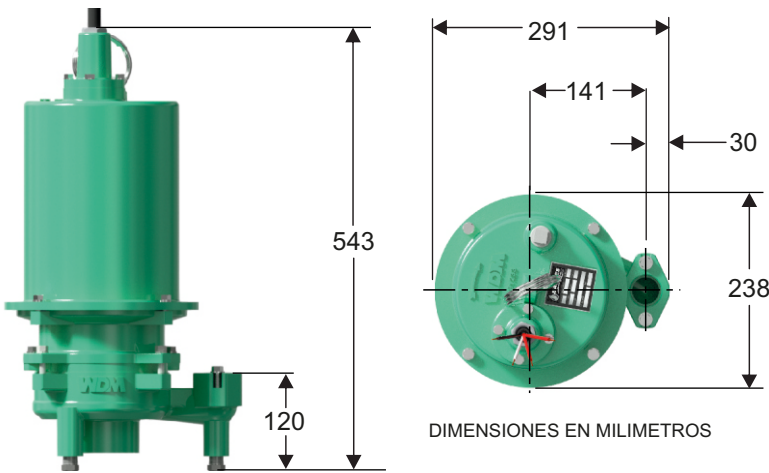
Materiales	
Cuerpo	Hierro fundido ASTM A-48, Clase 30
Carcasa	Hierro fundido ASTM A-48, Clase 30
Impulsor	Hierro fundido ASTM A-48, Clase 30
Grinder	Acero Inoxidable 440C
Sello mecánico	Buna/Ceramica(7/8)-Viton/Silicio(3/4)
Acople intermedio	Hierro fundido ASTM A-48, Clase 30
Empaques	Buna Nitrilo

Características de la bomba	
Tipo de bomba	Centrífuga
Tipo de acoplamiento	Monobloque
Descarga	1-1/4" NPT
Tipo de impulsor	12 alabes tipo vortex Balanceado dinámicamente según ISO G6,3
Tipo de sello	Sello mecánico de 7/8 T01 Sello mecánico de 3/4 T01
Temperatura Max. Líquido	120° F (48 ° C) Continua
Conexión eléctrica	conjunto de cable 5 metros

Características del Motor	
Tipo	Eléctrico
Potencia	2.0
Diseño	NEMA B, <small>Lleno de aceite, induccion jaula de ardilla</small>
Velocidad	3.600 RPM (nominal)
Aislamiento	Clase B
Refrigeracion	Aceite dieléctrico Diala AX
Voltaje	220/440
Factor de servicio	1,15
Frecuencia	60Hz
Fases	1 ó 3

Aplicaciones
<ul style="list-style-type: none"> <li>Manejo de aguas residuales con sólidos en suspensión despojos y efluentes orgánicos e industriales</li> <li>En Industria, agricultura .y construcción</li> <li>Evacuacion efectiva y economica del agua residual por medio de tuberias de descarga de pequeño diametro en areas domesticas, urbanas e industriales</li> <li>Se debe validar con el departamento de Ingeniería de Barnes de Colombia aplicaciones especiales (Aplicaciones especiales se consideran cualquier otra que no sea agua con efluentes o desechos orgánicos y/o sanitarios comunes</li> </ul>





No	DESCRIPCION	REF	CANTIDAD	
			TRIFASICA	MONOFASICA
1	CUERPO EN HIERRO	108344	1	1
2	CARCASA EN HIERRO	108196	1	1
3	ACOPLE EN HIERRO 7/8	108879	1	1
4	IMPULSOR	109026	1	1
5	MOTOR 2.0 HP Trifásico	19256	1	
5	MOTOR 2.0 HP Monofásico	53271		1
6	SELLO MECANICO 3/4 T 21	00093	1	1
7	SELLO MECANICO 7/8 T 21	00038	1	1
8	CONJUNTO DE CABLES	61278	1	1
9	RODAMIENTO 6305	19857	1	1
10	PLATO SELLO GRINDER 3/4	108880	1	1
11	ARO DENTADO GRINDER	19846	1	1
12	CUCHILLA CORTE RADIAL GRINDER	33730	1	1
13	ARANDELA RETENCION GRINDER	90380	1	1
14	BUJE CENTRAL EN BRONCE	90382	1	1
15	BRIDA DESMONTABLE DE 1-1/4	108369	1	1
16	ANILLO SEEGER A25	19858	1	1
17	TORNILLO CSK HS 1/4NCx3/4	70699	1	1
18	TAPON DE NIVELACION	03250	1	1
19	ANILLO "O" 2-223	17711	2	2
20	ANILLO "O" 2-256	17740	2	2
21	ANILLO CUADRADO SE	27269	1	1
22	TORNILLO HEX 5/16NCx1-1/4" INOX.	02563	6	6
23	TORNILLO HEX 5/16NCx1" INOX.	16672	2	2
24	ESPARRAGO 5/16NCx 2" INOX.	02495	4	4
25	TORNILLO HEX 1/4NCx1" INOX.	02452	4	4
26	ARANDELA 5/16 INOXIDABLE	02628	2	2
27	ARANDELA PRESION 1/4 INOX.	22333	4	4
28	ARANDELA PRESION 5/16 INOX.	02615	8	8
29	TUERCA 5/16" NC INOXIDABLE	02562	4	4
30	TAPON GALV. 3/4	03204	1	1
31	MANIJA ZINCADA	27271	1	1
32	CABLE POLO A TIERRA	90082	1	1
33	ARRANCADOR CON CONTROL	34628		1

1C0128 Se vende por separado  
1C0128C Viene incluido