

Modelo	Ref.	Potencia (HP)	Voltaje (Vac)	H max. (mca) *	Q max. (GPM) **	Descarga	Peso
NE 3 20-2-220	1C0022	2.0	220	24	165	3"	58kg
NE 3 20-2-440	1C0018	2.0	440	24	165	3"	58Kg

* La altura (H) máxima se logra con la válvula totalmente cerrada. (mca= metros columna de agua).

** El caudal (Q) máximo se logra con la válvula totalmente abierta. (gpm= galones por minuto).

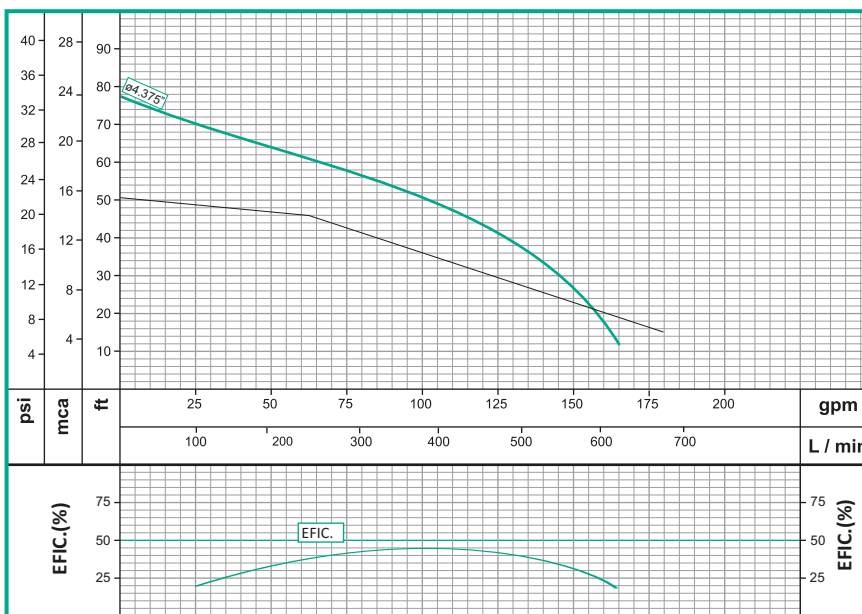


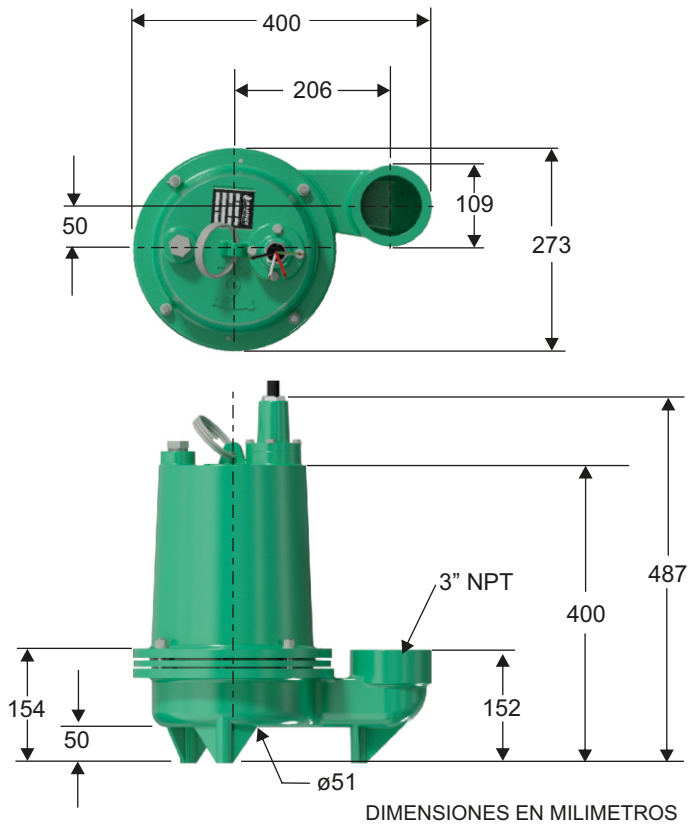
Materiales	
Cuerpo	Hierro fundido ASTM A-48, Clase 30
Carcasa	Hierro fundido ASTM A-48, Clase 30
Impulsor	Hierro fundido ASTM A-48, Clase 30
Sello mecánico	Silicio/Silicio/Vitón
Acople intermedio	Hierro fundido ASTM A-48, Clase 30
Empaques	Buna Nitrilo

Características de la bomba	
Tipo de bomba	Centrífuga
Tipo de acoplamiento	Monobloque
Descarga	3" NPT
Tipo de impulsor	Semiabierto de 2 alabes Balanceado dinámicamente según ISO G6,3
Sólidos en suspensión	Ø1-1/2(38.1mm) max.
Tipo de sello	Sello mecánico 1" TIPO 06
Temperatura Max. Líquido	104° F (40 ° C) Continua
Conexión eléctrica	conjunto de cable 5 metros

Características del Motor	
Tipo	Eléctrico
Potencia	2.0
Diseño	NEMA B, <small>Lleno de aceite, induccion jaula de ardilla</small>
Velocidad	3.500 RPM (nominal)
Aislamiento	Clase B
Refrigeracion	Aceite dieléctrico Diala AX
Voltaje	220/440
Factor de servicio	1,85
Frecuencia	60Hz
Fases	3

Aplicaciones	
•	Bombeo de agua con sólidos en suspensión hasta Ø1-1/2
•	Manejo de aguas residuales o negras
•	Desagüe zonas inundadas
•	Pozos sépticos
•	Riego de estiércol
•	Manejo de agua en beneficiadores de café
•	Control de niveles freáticos





No	DESCRIPCION	REF	CANTIDAD
1	CUERPO EN HIERRO	67251	1
2	CARCASA EN HIERRO	114492	1
3	ACOPLE EN HIERRO	62482	1
4	IMPULSOR	53279	1
5	MOTOR 2.0 HP TRIFASICO	53293	1
6	SELLO MECANICO 1" T6	00037	1
7	CONJUNTO DE CABLES	61278	1
8	CUÑA EN ACERO INOX	35589	1
9	TUERCA EN HIERRO 2-1/2"	53750	1
10	RODAMIENTO 6206ZZ	19846	1
11	ANILLO CUADRADO	33730	1
12	ANILLO SEEGER REF. A-30	57882	1
13	ANILLO EN "V"	61829	1
14	TAPON 3/4" NPT	03230	1
15	ARANDELA PRESION 3/8" INOXIDABLE	02616	4
16	ARANDELA PRESION 5/8" INOXIDABLE	02617	1
17	TORNILLO SOCKET 1/4" x 1"NC	16673	2
18	ESPARRAGO 3/8" x 2" NC	02423	4
19	MANIJA ZINCADA	27271	1
20	CABLE POLO A TIERRA	90082	1
21	ANILLO CUADRADO	27265	1
22	CAMISA DE AJUSTE	23756	1
23	ARANDELA 1-5/16" x 7/8"	62641	1
24	TUERCA 3/8" NC INOXIDABLE	02521	4
25	TUERCA 5/8" NF INOXIDABLE	02520	1
26	TORNILLO 1/4" x 1" NC INOX	02452	4
27	ARANDELA PRESION DE 1/4" INOX	22333	4
28	ANILLO "O" CONJUNTO DE CABLE	17711	1

