

Modelo	Ref.	Potencia (HP)	Voltaje	H max. (mca) *	Q max. (GPM) **	Succión	Descarga	Peso (kg)
KE 3 100-1	1E0660	10.0	230	50	250	3"	3"	89.0

* La altura (H) máxima se logra con la válvula totalmente cerrada. (mca= metros columna de agua).

** El caudal (Q) máximo se logra con la válvula totalmente abierta. (gpm= galones por minuto).

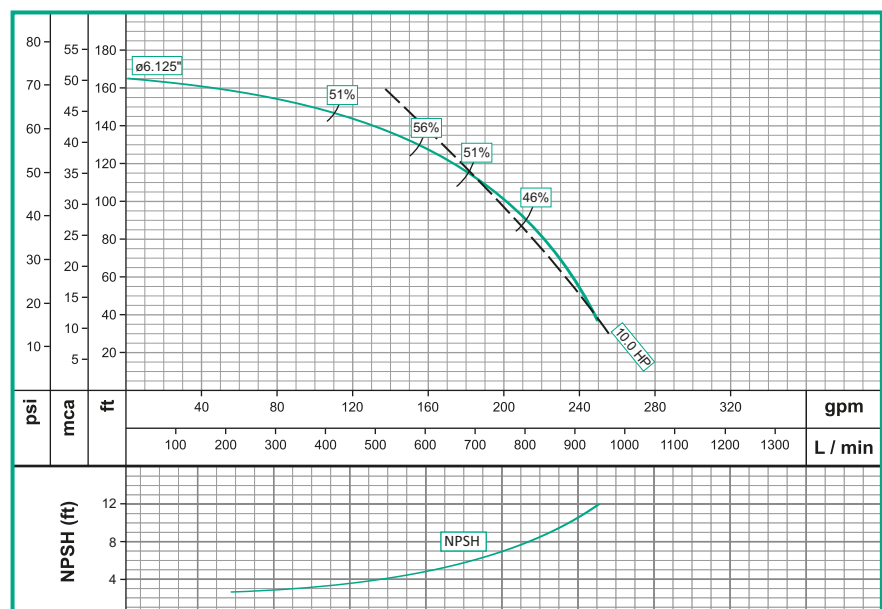


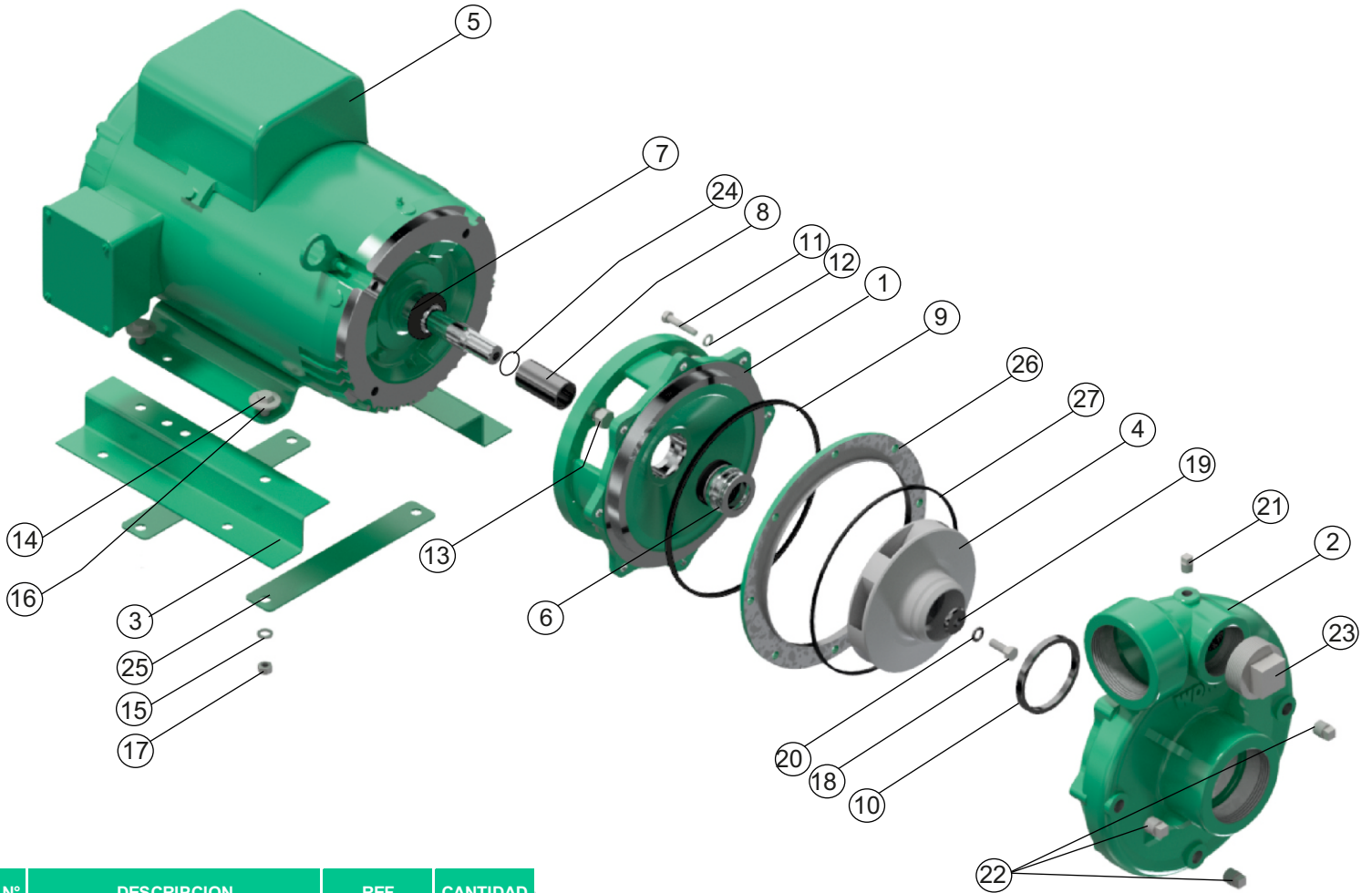
Materiales	
Cuerpo	Hierro fundido ASTM A-48, Clase 30
Impulsor	Hierro fundido ASTM A-48, Clase 30
Sello mecánico	Carbón/Cerámica/Buna-N
Acople intermedio	Hierro fundido ASTM A-48, Clase 30
Empaques	Buna Nitrilo

Características de la bomba	
Tipo de bomba	Centrífuga
Tipo de acoplamiento	Monobloque
Succión	3" NPT
Descarga	3" NPT
Tipo de impulsor	Cerrado <small>Balanceado dinámicamente según ISO G6,3</small>
Cantidad de impulsores	1
Tipo de sello	Sello mecánico 1-1/4" TIPO 21
Temperatura Max. Líquido	158° F (70 ° C) Continua

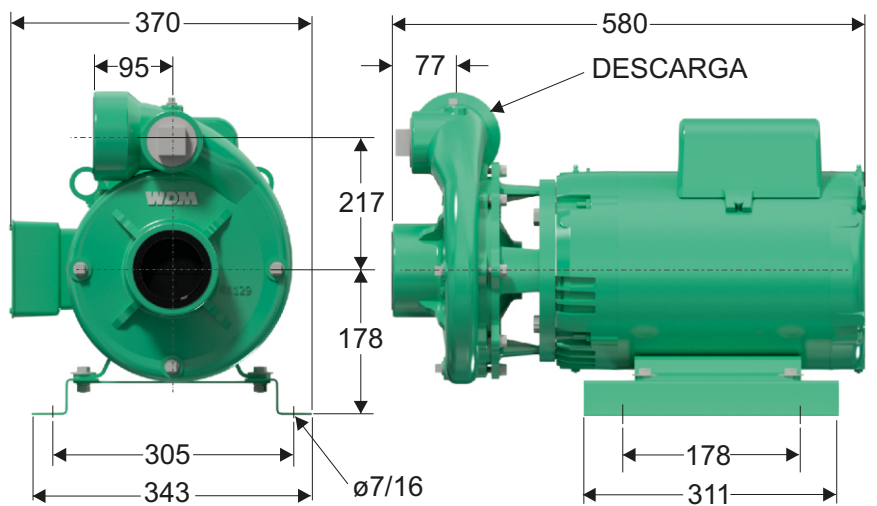
Características del Motor	
Tipo	Eléctrico
Potencia	10Hp
Diseño	NEMA JM
Velocidad	3.600 RPM (nominal)
Aislamiento	Clase F
Voltaje	230
Factor de servicio	1,15
Frecuencia	60Hz
Fases	1

Aplicaciones	
•	Aprovisionamiento de aguas limpias
•	Recirculación de agua en torres de enfriamiento
•	Refrigeración de maquinaria/Circuitos de recirculación
•	Sistemas de Presión
•	Equipos contra incendio
•	Plantas de tratamiento
•	Riego por goteo





N°	DESCRIPCION	REF	CANTIDAD
1	ACOPLE EN HIERRO	22729	1
2	CUERPO EN HIERRO	22764	1
3	BASE EN LAMINA	30176	2
4	IMPULSOR ø6,125"	26632	1
5	MOTOR 10,0 MONOFASICO	19883	1
6	SELLO MECANICO 1-1/4"	00050	1
7	ARANDELA DE CAUCHO	05163	1
8	CAMISA INOXIDABLE	23864	1
9	ANILLO CUADRADO	21297	1
10	ANILLO DE FRICCION	30747	1
11	TORNILLO 5/16" x 1-1/2" NC	18929	8
12	ARANDELA DE PRESION 5/16"	02602	8
13	TORNILLO 1/2" x 1"NC	28941	4
14	TORNILLO 3/8" x 1-1/4"NC	02222	4
15	ARANDELA DE PRESION 3/8"	02604	4
16	ARANDELA PLANA DE 3/8"	02553	4
17	TUERCA DE 3/8"	02502	4
18	TORNILLO 3/8" x 1" INOXIDABLE	02218	1
19	ARANDELA RETENCION	26817	1
20	ARANDELA DE PRESION 3/8"INOX	02616	1
21	TAPON DE 1/4" NPT	03201	1
22	TAPON DE 3/8" NPT	15000	3
23	TAPON DE 2" NPT	03208	1
24	ANILLO "O" 2-020	17433	1
25	PLATINA PARA BASE	19418	2
26	ANILLO INTERMEDIO	22748	1
27	ANILLO CUADRADO	27265	1



DIMENSIONES EN MILIMETROS