

Modelo		Potencia (HP)	Voltaje	H max. (mca) *	Q max. (GPM) **	Succión	Descarga	Peso (kg)
KE 1.5 100-1	1E0663	10.0	230	69	190	2"	1-1/2"	82.0

\* La altura (H) máxima se logra con la válvula totalmente cerrada. (mca= metros columna de agua).

\*\* El caudal (Q) máximo se logra con la válvula totalmente abierta. (gpm= galones por minuto).

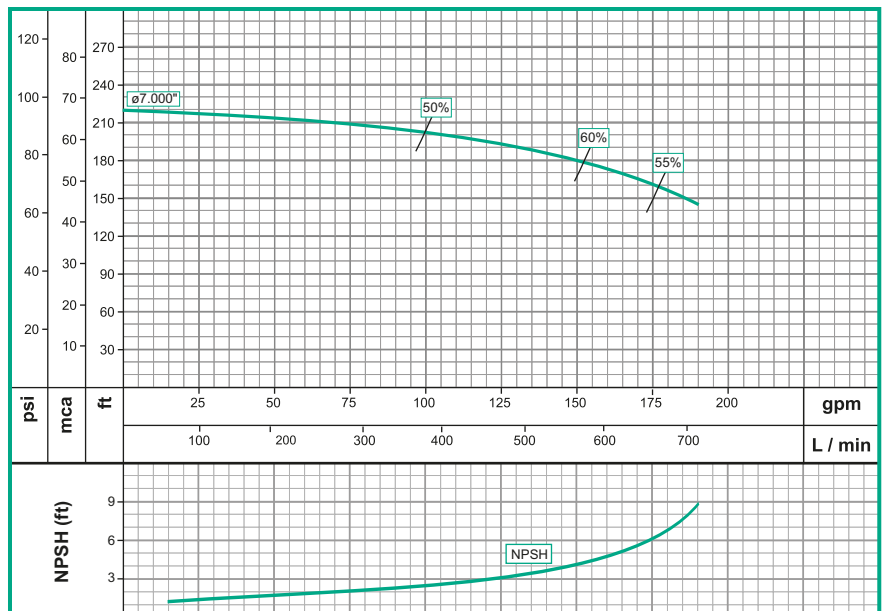


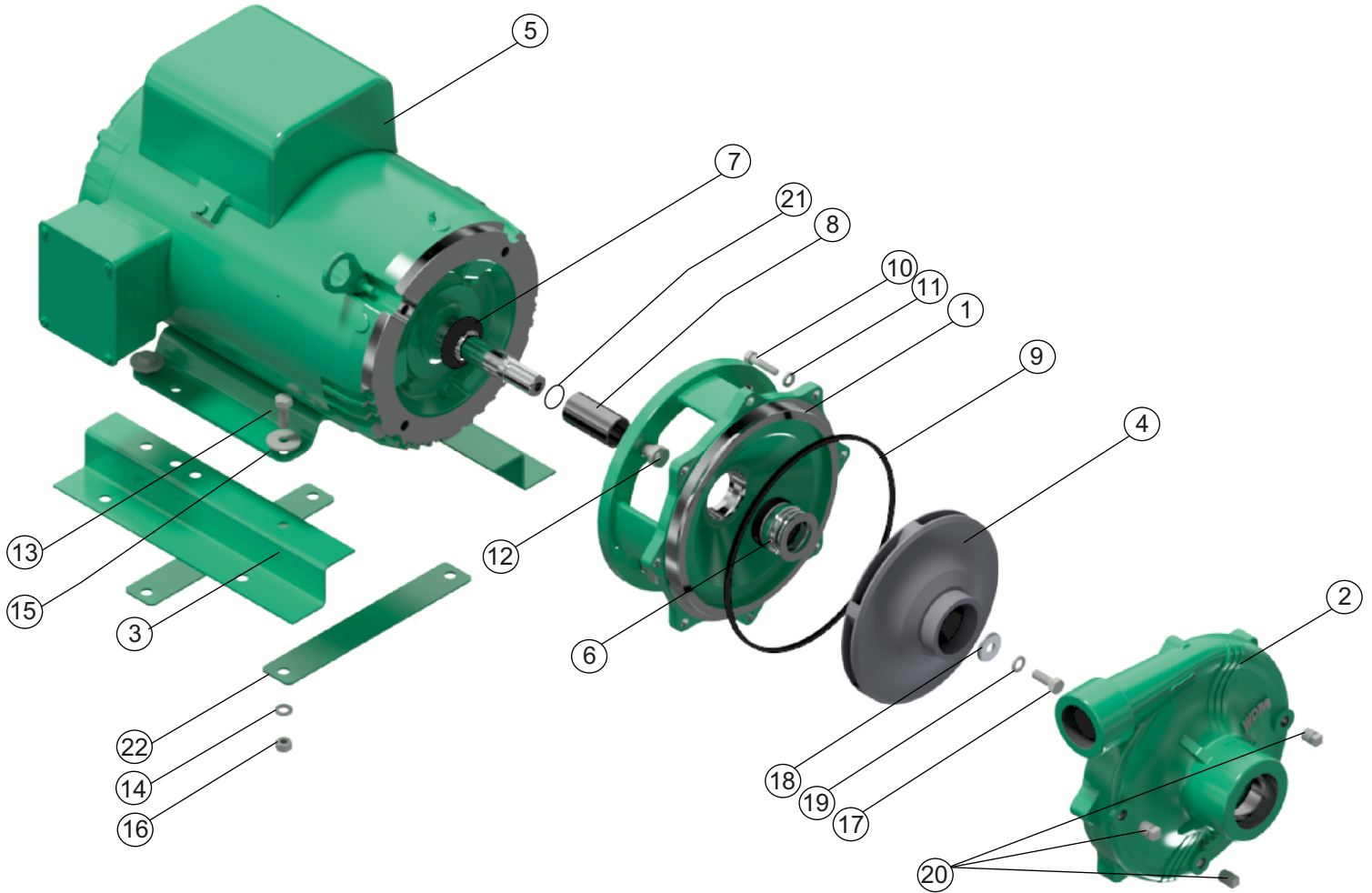
Materiales	
Cuerpo	Hierro fundido ASTM A-48, Clase 30
Impulsor	Hierro fundido ASTM A-48, Clase 30
Sello mecánico	Carbón/Cerámica/Buna-N
Acople intermedio	Hierro fundido ASTM A-48, Clase 30
Empaques	Buna Nitrilo

Características de la bomba	
Tipo de bomba	Centrífuga
Tipo de acoplamiento	Monobloque
Succión	2" NPT
Descarga	1-1/2" NPT
Tipo de impulsor	Cerrado <small>Balaceado dinámicamente según ISO G6,3</small>
Cantidad de impulsores	1
Tipo de sello	Sello mecánico 1-1/4" TIPO 21
Temperatura Max. Líquido	158° F (70 ° C) Continua

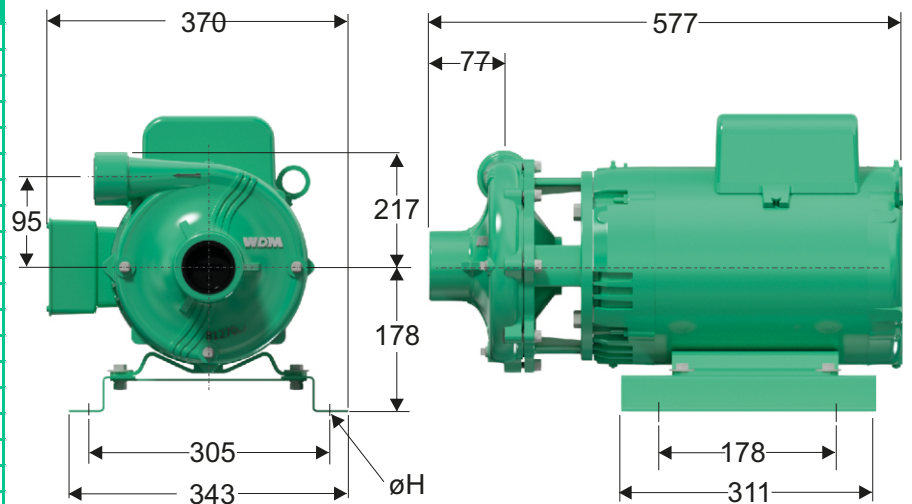
Características del Motor	
Tipo	Eléctrico
Potencia	10Hp (Según modelo)
Diseño	NEMA JM
Velocidad	3.600 RPM (nominal)
Aislamiento	Clase F
Voltaje	230
Factor de servicio	1,15
Frecuencia	60Hz
Fases	1

Aplicaciones
• Aprovechamiento de aguas limpias
• Recirculación de agua en torres de enfriamiento
• Refrigeración de maquinaria/Circuitos de recirculación
• Sistemas de Presión
• Equipos contra incendio
• Plantas de tratamiento
• Riego por goteo





Nº	DESCRIPCION	REF	CANTIDAD
1	ACOPLE EN HIERRO	98007	1
2	CUERPO EN HIERRO	22757	1
3	BASE EN LAMINA	30176	2
4	IMPULSOR ø7.000"	96700	1
5	MOTOR 10,0 MONOFASICO	19883	1
6	SELLO MECANICO 1-1/4"	00050	1
7	ARANDELA DE CAUCHO	05163	1
8	CAMISA INOXIDABLE	23864	1
9	ANILLO CUADRADO	21297	1
10	TORNILLO 5/16" x 1" NC	02408	8
11	ARANDELA DE PRESION 5/16"	02602	8
12	TORNILLO 1/2" x 1" NC	28941	4
13	TORNILLO 3/8" x 1-1/4" NC	02222	4
14	ARANDELA DE PRESION 3/8"	02604	4
15	ARANDELA PLANA DE 3/8"	02553	4
16	TUERCA DE 3/8"	02502	4
17	TORNILLO 3/8" x 1" INOXIDABLE	02218	1
18	ARANDELA RETENCION	26813	1
19	ARANDELA DE PRESION 3/8" INOX	02616	1
20	TAPON DE 1/4" NPT	03201	3
21	ANILLO "O" 2-020	17433	1
22	PLATINA PARA BASE	19418	2



DIMENSIONES EN MILIMETROS