

Modelo	Ref.	Potencia (HP)	Voltaje	H max. (mca) *	Q max. (GPM) **	Succión	Descarga	Peso (Kg)
HE 3 200-2	1E0567	20.0	220/440	167	155	3"	3"	148.0
HE 3 250-2	1E0568	25.0	220/440	169	172	3"	3"	155.0

\* La altura (H) máxima se logra con la válvula totalmente cerrada. (mca= metros columna de agua).

\*\* El caudal (Q) máximo se logra con la válvula totalmente abierta. (gpm= galones por minuto).

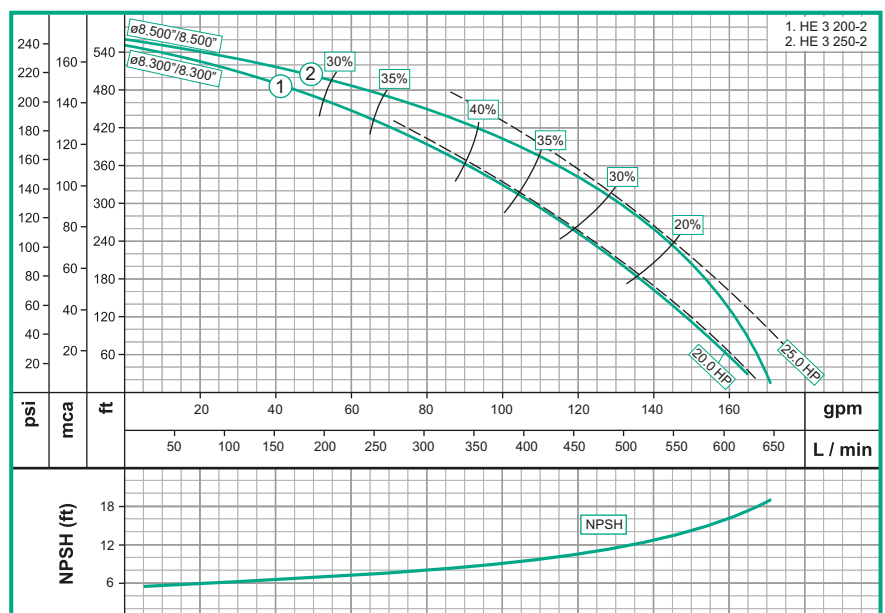


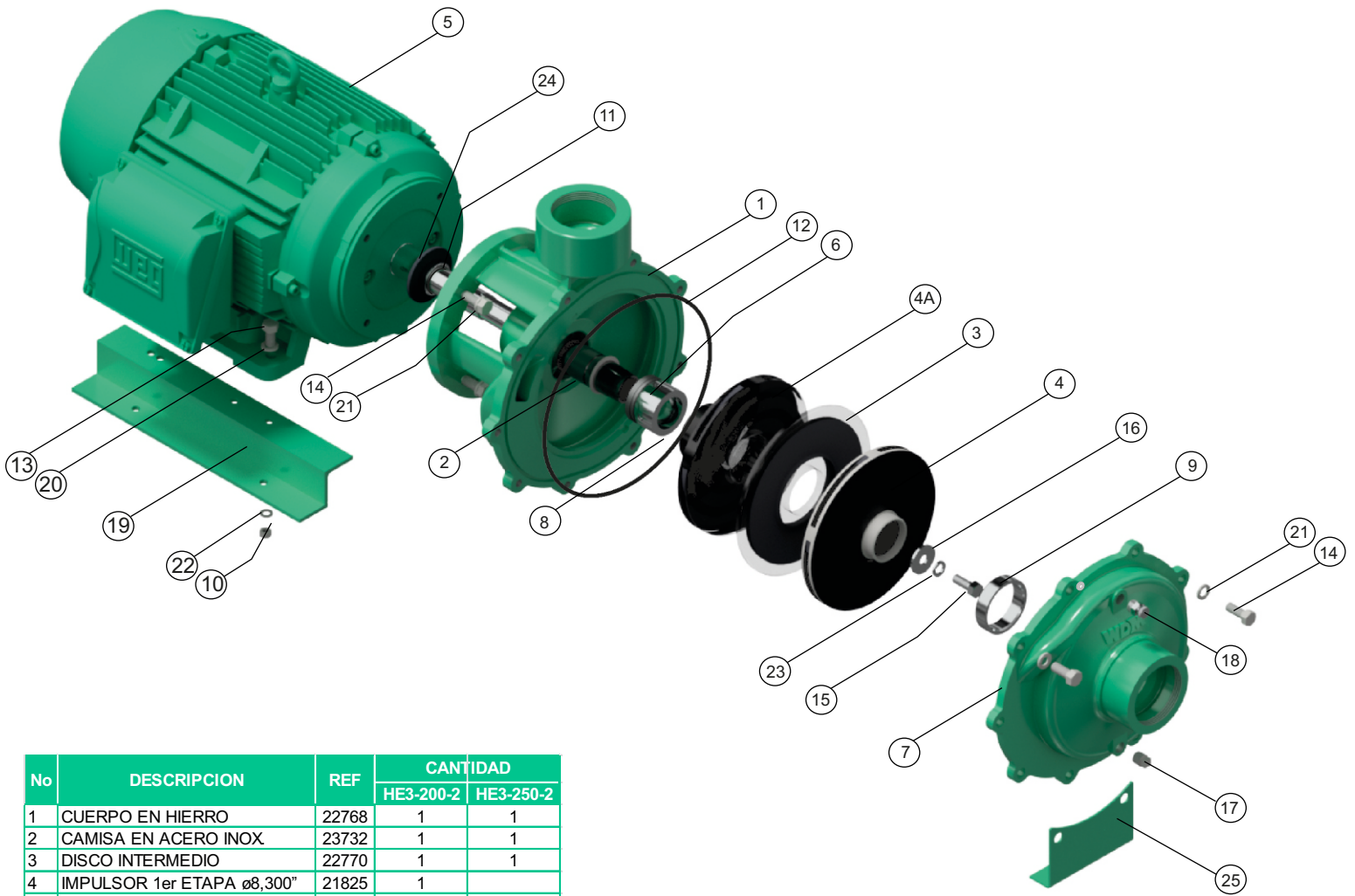
Materiales	
Cuerpo	Hierro fundido ASTM A-48, Clase 30
Impulsor	Hierro fundido ASTM A-48, Clase 30
Sello mecánico	Carbón/Cerámica/Buna-N
Acople intermedio	Hierro fundido ASTM A-48, Clase 30
Empaques	Buna Nitrilo

Características de la bomba	
Tipo de bomba	Centrífuga
Tipo de acoplamiento	Monobloque
Succión	3" NPT
Descarga	3" NPT
Tipo de impulsor	Cerrado <small>Balanceado dinámicamente según ISO G6,3</small>
Cantidad de impulsores	2
Tipo de sello	Sello mecánico 1-3/4" T09
Temperatura Max. Líquido	158° F (70 ° C) Continua

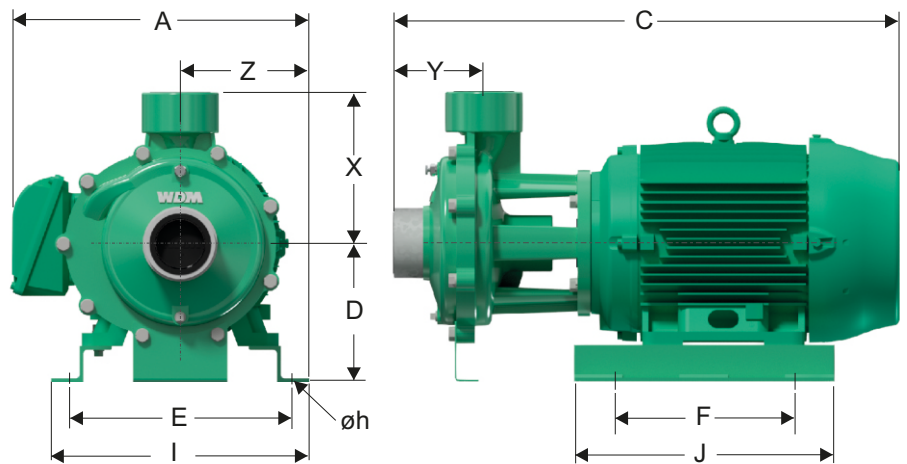
Características del Motor	
Tipo	Eléctrico
Potencia	20.0 / 25.0Hp TEFC
Diseño	NEMA JP
Velocidad	3.500 RPM (nominal)
Aislamiento	Clase F
Voltaje	220/440
Factor de servicio	1,15(20.0hp) 1.10(25.0hp)
Frecuencia	60Hz
Fases	3

Aplicaciones
• Aprovechamiento de aguas limpias
• Recirculación de agua en torres de enfriamiento
• Refrigeración de maquinaria/Circuitos de recirculación
• Sistemas de Presión
• Equipos contraincendio
• Plantas de tratamiento
• Riego por goteo
• Llenado de tanque bajo y tanque alto





No	DESCRIPCION	REF	CANTIDAD	
			HE3-200-2	HE3-250-2
1	CUERPO EN HIERRO	22768	1	1
2	CAMISA EN ACERO INOX	23732	1	1
3	DISCO INTERMEDIO	22770	1	1
4	IMPULSOR 1er ETAPA ø8,300"	21825	1	
4	IMPULSOR 1er ETAPA ø8,500"	21850		1
4A	IMPULSOR 2da ETAPA ø8,300"	21826	1	
4A	IMPULSOR 2da ETAPA ø8,500"	21851		1
5	MOTOR 20HP TRIFASICO JP	19512	1	
5	MOTOR 25HP TRIFASICO JP	19551		1
6	SELLO MECANICO 1-3/4"	00004	1	1
7	TAPA DEL CUERPO	22769	1	1
8	ANILLO SEEGER A-45 INOX	17011	1	1
9	ANILLO DE FRICCION	30639	1	1
10	TUERCA DE 3/8 NC	02502	4	4
11	ANILLO "O" PARKER #028	17436	1	1
12	ANILLO "O" PARKER #274	17739	1	1
13	TORNILLO 3/8" x 1-1/2"NC	02236	4	4
14	TORNILLO 1/2" x 1-1/4"NC	02224	13	13
15	TORNILLO 1/2" x 1-1/4 NC INOX	02226	1	1
16	ARANDELA RETENCION	26719	1	1
17	TAPON DE 3/8" NPT	15000	1	1
18	TAPON DE PURGA 3/8"	03238	1	1
19	BASE EN LAMINA	19368	2	2
20	ARANDELA DE 3/8"	02553	4	4
21	GUASA DE 1/2	02608	13	13
22	GUASA DE 3/8"	02604	4	4
23	GUASA DE 1/2" INOXIDABLE	02609	1	1
24	ARANDELA EN CAUCHO	05163	1	1
25	SOPORTE EN LAMINA	30171	1	1



DIMENSIONES EN MILIMETROS

MODELO	SUCxDESC	C	A	D	E	F	I	J	X	Y	Z	Øh
HE 3 200-2	3" x 3"	791	466	216	403	227	352	406	236	141	202	11
HE 3 250-2	3" x 3"	835	468	216	403	227	352	406	236	141	202	11