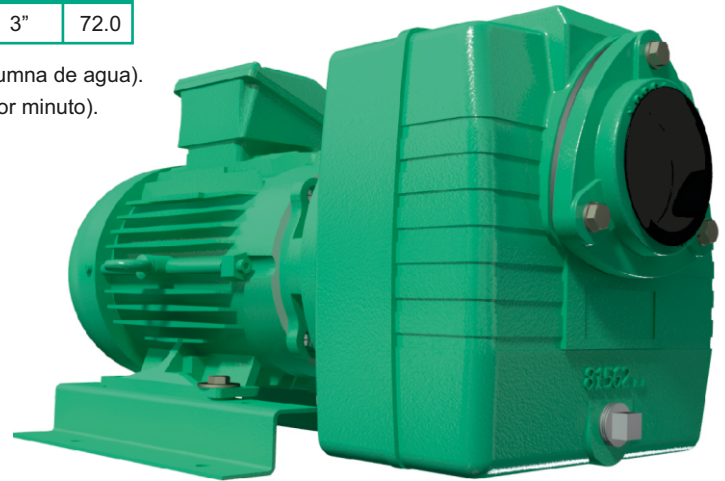


Modelo	Ref.	Potencia (HP)	Voltaje	H max. (mca) *	Q max. (GPM) **	Succión	Descarga	Peso (kg)
AE 3 60	1D0504	6.0	220/440	40	300	3"	3"	72.0

* La altura (H) máxima se logra con la válvula totalmente cerrada. (mca= metros columna de agua).

** El caudal (Q) máximo se logra con la válvula totalmente abierta. (gpm= galones por minuto).

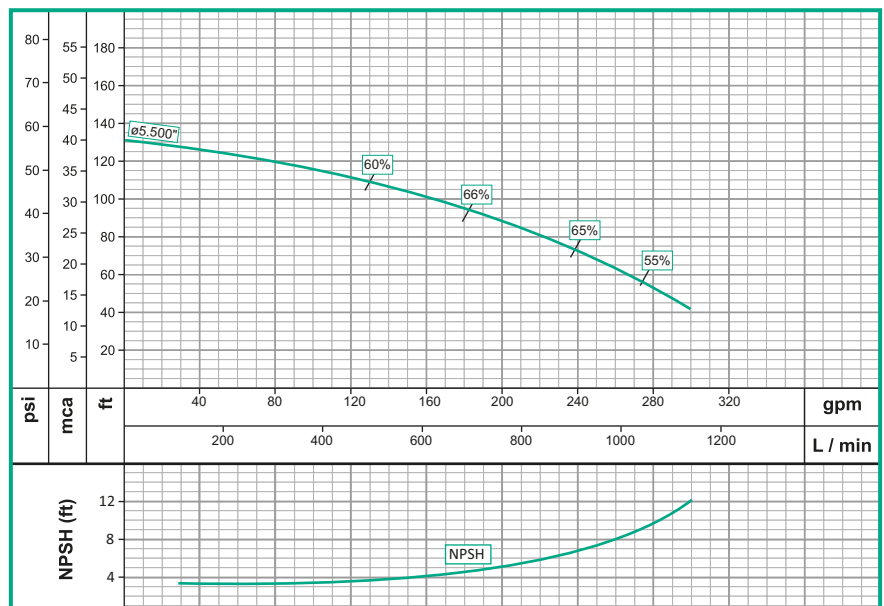


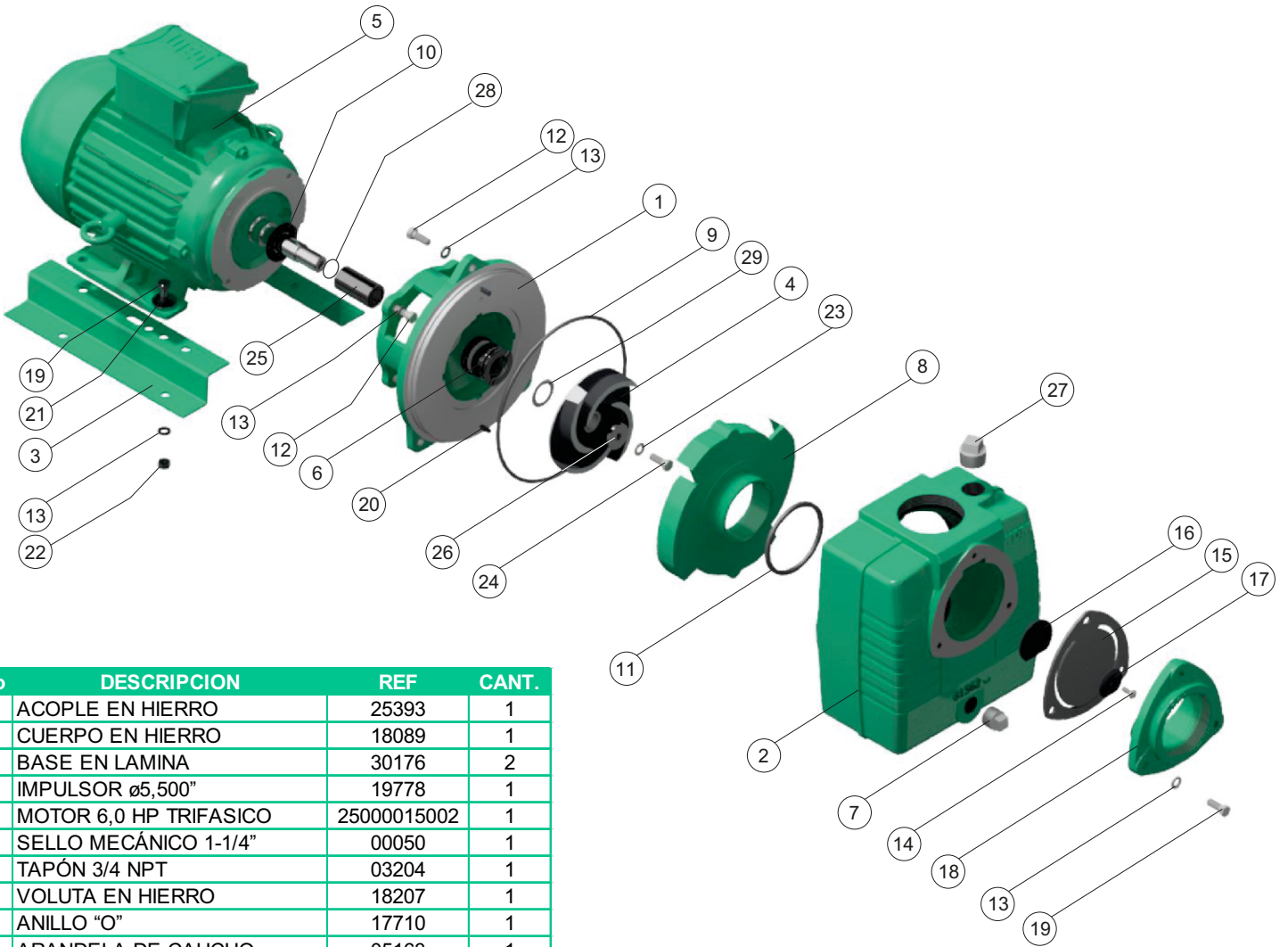
Materiales	
Cuerpo	Hierro fundido ASTM A-48, Clase 30
Impulsor	Hierro fundido ASTM A-48, Clase 30
Sello mecánico	Carbón /Cerámica/Buna-N
Acople intermedio	Hierro fundido ASTM A-48, Clase 30
Voluta	Hierro fundido ASTM A-48, Clase 30
Empaques	Buna Nitrilo

Características de la bomba	
Tipo de bomba	Centrífuga
Tipo de acoplamiento	Monobloque
Succión	3" NPT
Descarga	3" NPT
Tipo de impulsor	Semiabierto <small>Balanceado dinámicamente según ISO G6,3</small>
Sólidos en suspensión	ø7/16"(11mm) max.
Cantidad de impulsores	1
Tipo de sello	Sello mecánico 1-1/4" TIPO 21
Temperatura Max. Líquido	158° F (70 ° C) Continua

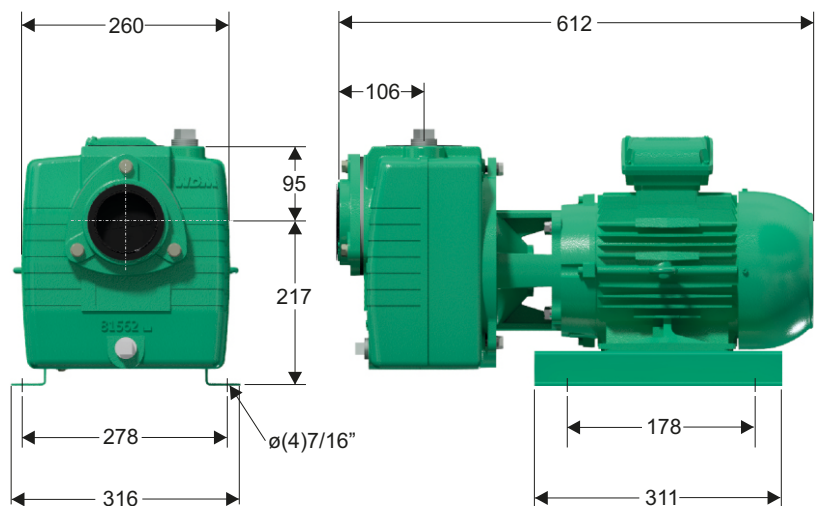
Características del Motor	
Tipo	Eléctrico
Potencia	6.0HP
Diseño	NEMA JM
Velocidad	3.500 RPM (nominal)
Aislamiento	Clase F
Voltaje	220/440
Factor de servicio	1,15
Frecuencia	60Hz
Fases	3

Aplicaciones	
•	Aprovisionamiento de aguas limpias
•	Bombeo de agua con sólidos en suspensión
•	Desagüe de zonas inundadas
•	Riego por inundación.
•	Llenado y vaciado de carotranques
•	Desagüe de cajas telefonicas y eléctricas
•	Minería





No	DESCRIPCION	REF	CANT.
1	ACOPLE EN HIERRO	25393	1
2	CUERPO EN HIERRO	18089	1
3	BASE EN LAMINA	30176	2
4	IMPULSOR ø5,500"	19778	1
5	MOTOR 6,0 HP TRIFASICO	25000015002	1
6	SELLO MECÁNICO 1-1/4"	00050	1
7	TAPÓN 3/4 NPT	03204	1
8	VOLUTA EN HIERRO	18207	1
9	ANILLO "O"	17710	1
10	ARANDELA DE CAUCHO	05163	1
11	EMPAQUE DE VOLUTA	36745	1
12	TORNILLO 3/8"x1"NC	02037	7
13	ARANDELA DE PRESION 3/8"	02604	14
14	TORNILLO 1/4x3/4NC C.GZO	02847	1
15	EMPAQUE VALVULA CHEQUE	36743	1
16	PESA GRANDE	01587	1
17	PESA PEQUEÑA	01588	1
18	TOMA DE SUCCION 3"	18881	1
19	TORNILLO 3/8"x 1-1/4" NC	02222	7
20	PIN PARA VOLUTA	17715	2
21	ARANDELA DE 3/8"	02553	4
22	TUERCA DE 3/8" NC	02502	4
23	ARANDELA PRESION 3/8" INOX,	02616	1
24	TORNILLO 3/8"x 1" NC INOX,	02218	1
25	CAMISA EN ACERO INOX	23864	1
26	ARANDELA DE RETENCION	26814	1
27	TAPÓN 1" NPT	03205	1
28	ANILLO "O" 2-020	17433	1
29	ARANDELA 1"x1,5x0,015" INOX.	01349	1



Dimensiones en milímetros