

Modelo	Ref.	Potencia (HP)	Voltaje	H max. (mca) *	Q max. (GPM) **	Succión	Descarga	Peso (kg)
AE 1.5 20	1D0500	2.0	220/440	29	108	1-1/2"	1-1/2"	40

* La altura (H) máxima se logra con la válvula totalmente cerrada. (mca= metros columna de agua).

** El caudal (Q) máximo se logra con la válvula totalmente abierta. (gpm= galones por minuto).

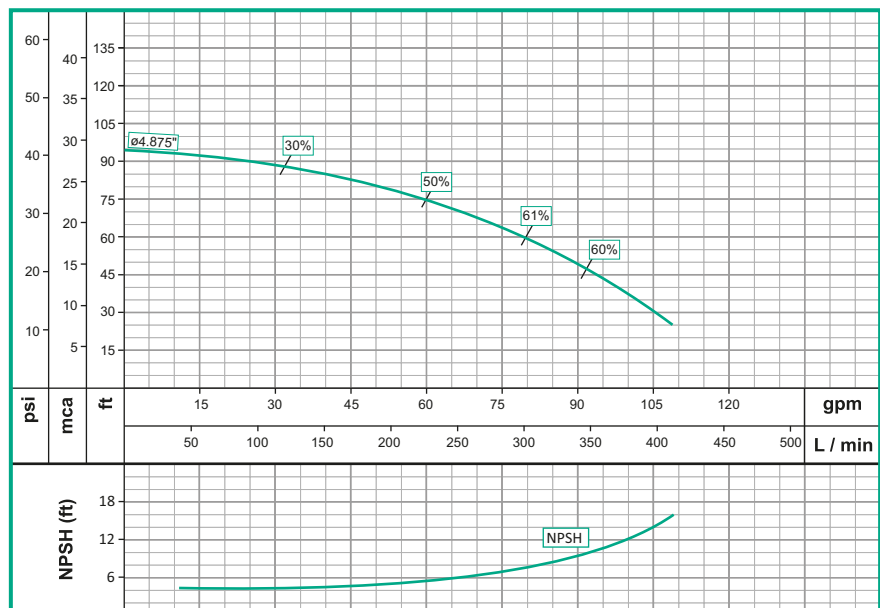


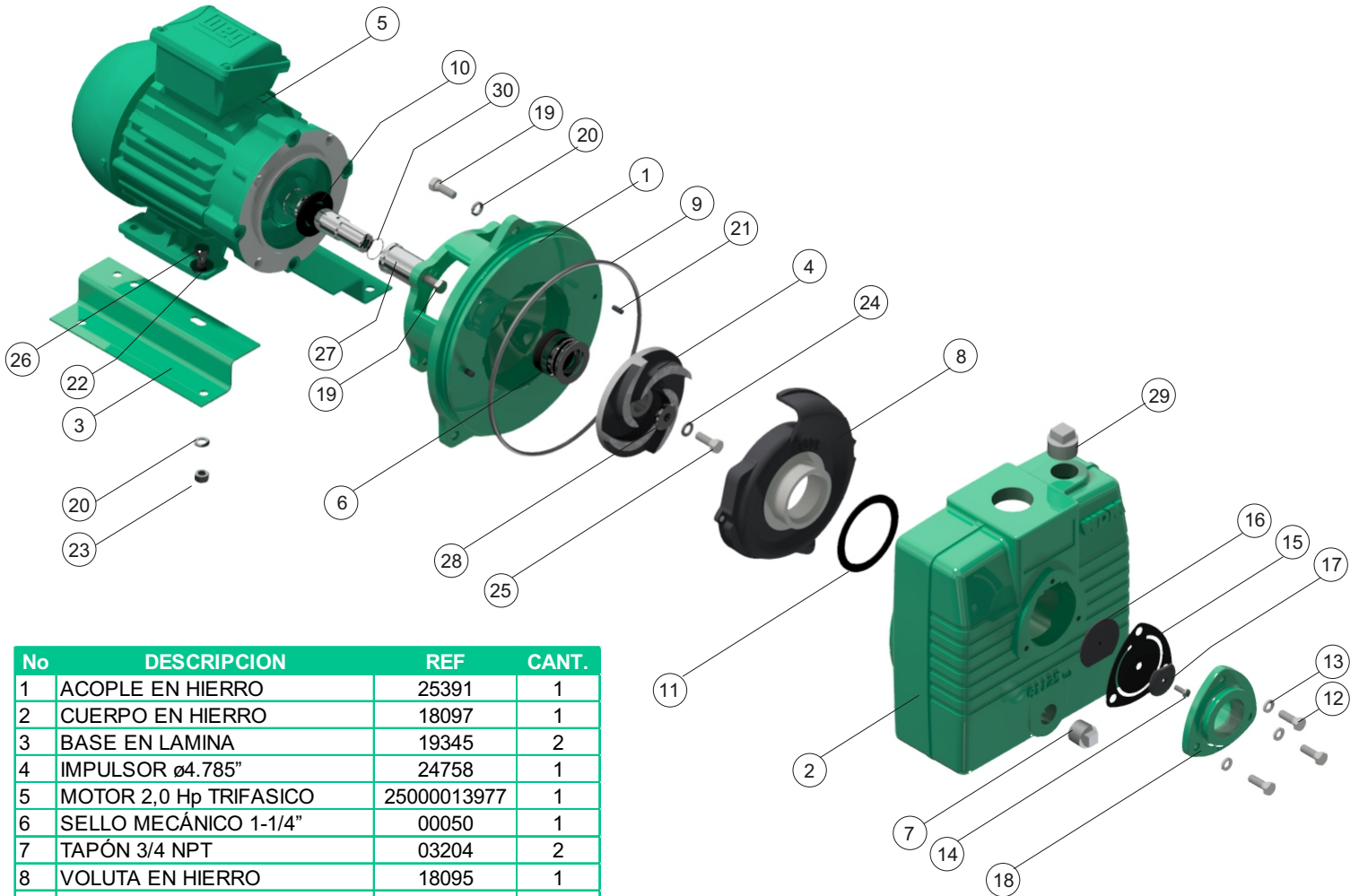
Materiales	
Cuerpo	Hierro fundido ASTM A-48, Clase 30
Impulsor	Hierro fundido ASTM A-48, Clase 30
Sello mecánico	Carbón /Cerámica/Buna-N
Acople intermedio	Hierro fundido ASTM A-48, Clase 30
Voluta	Hierro fundido ASTM A-48, Clase 30
Empaques	Buna Nitrilo

Características de la bomba	
Tipo de bomba	Centrífuga
Tipo de acoplamiento	Monobloque
Succión	1-1/2" NPT
Descarga	1-1/2" NPT
Tipo de impulsor	Semiabierto <small>Balanceado dinámicamente según ISO G6,3</small>
Sólidos en suspensión	ø3/8"(9mm) max.
Cantidad de impulsores	1
Tipo de sello	Sello mecánico 1-1/4" TIPO 21
Temperatura Max. Líquido	158° F (70 ° C) Continua

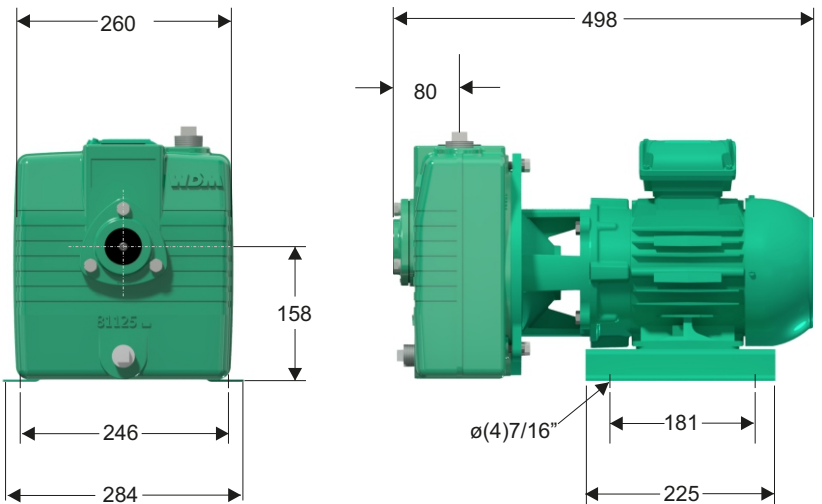
Características del Motor	
Tipo	Eléctrico
Potencia	2.0HP
Diseño	JM
Velocidad	3.500 RPM (nominal)
Aislamiento	Clase F
Voltaje	220/440
Factor de servicio	1,15
Frecuencia	60Hz
Fases	3

Aplicaciones	
•	Aprovisionamiento de aguas limpias
•	Bombeo de agua con sólidos en suspensión
•	Desagüe de zonas inundadas
•	Riego por inundación.
•	Llenado y vaciado de carrotaques
•	Desagüe de cajas telefonicas y eléctricas
•	Minería





No	DESCRIPCION	REF	CANT.
1	ACOPLE EN HIERRO	25391	1
2	CUERPO EN HIERRO	18097	1
3	BASE EN LAMINA	19345	2
4	IMPULSOR ø4.785"	24758	1
5	MOTOR 2,0 Hp TRIFASICO	25000013977	1
6	SELLO MECÁNICO 1-1/4"	00050	1
7	TAPÓN 3/4 NPT	03204	2
8	VOLUTA EN HIERRO	18095	1
9	ANILLO "O"	17710	1
10	ARANDELA DE CAUCHO	05163	1
11	EMPAQUE DE VOLUTA	17714	1
12	TORNILLO 5/16x1NC	02408	3
13	ARANDELA DE PRESION 5/16	02602	3
14	TORNILLO 1/4x5/8NC C.GZO	18443	1
15	EMPAQUE VALVULA CHEQUE	17712	1
16	PESA GRANDE	01338	1
17	PESA PEQUEÑA	01339	1
18	TOMA DE SUCCION	18099	1
19	TORNILLO 3/8"x 1" NC	02218	7
20	ARANDELA DE PRESION 3/8"	02604	3
21	PIN PARA VOLUTA	17715	2
22	ARANDELA DE 5/16"	02552	4
23	TUERCA DE 5/16" NC	02501	4
24	ARANDELA PRESION 3/8" INOX	02616	1
25	TORNILLO 3/8"x 1" NC INOX	02218	1
26	TORNILLO 5/16x1-1/4NC	02220	4
27	CAMISA EN ACERO INOX	23864	1
28	ARANDELA DE RETENCION	26814	1
29	TAPÓN 1" NPT	03205	1
30	ANILLO "O" 2-020	17433	1



Dimensiones en milímetros