

Modelo	Ref.	Potencia (HP)	Voltaje	H max. (mca) *	Q max. (GPM) **	Succión	Descarga	Peso (kg)
AE 1.5 20-1	1D0048	2.0	110/220	29	108	1-1/2"	1-1/2"	38.0

* La altura (H) máxima se logra con la válvula totalmente cerrada. (mca= metros columna de agua).

** El caudal (Q) máximo se logra con la válvula totalmente abierta. (gpm= galones por minuto).

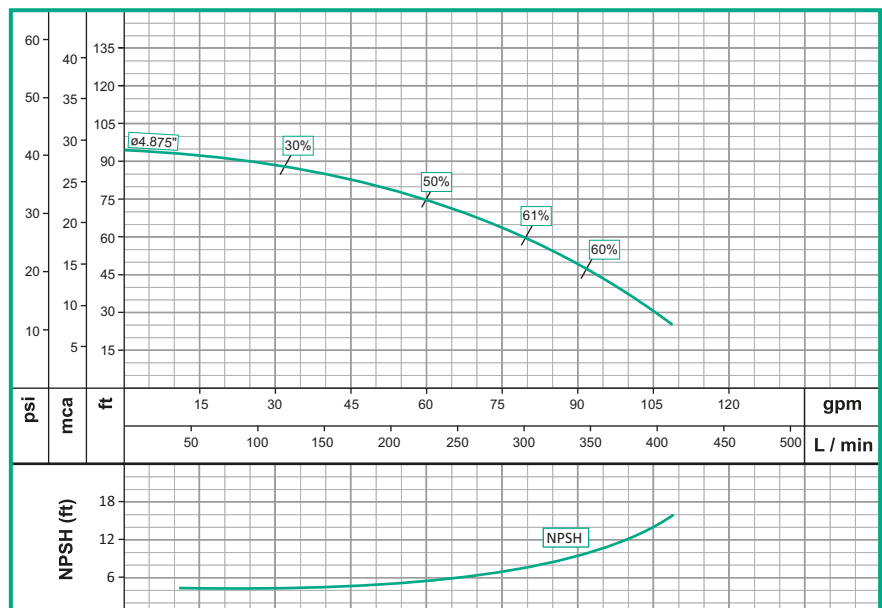


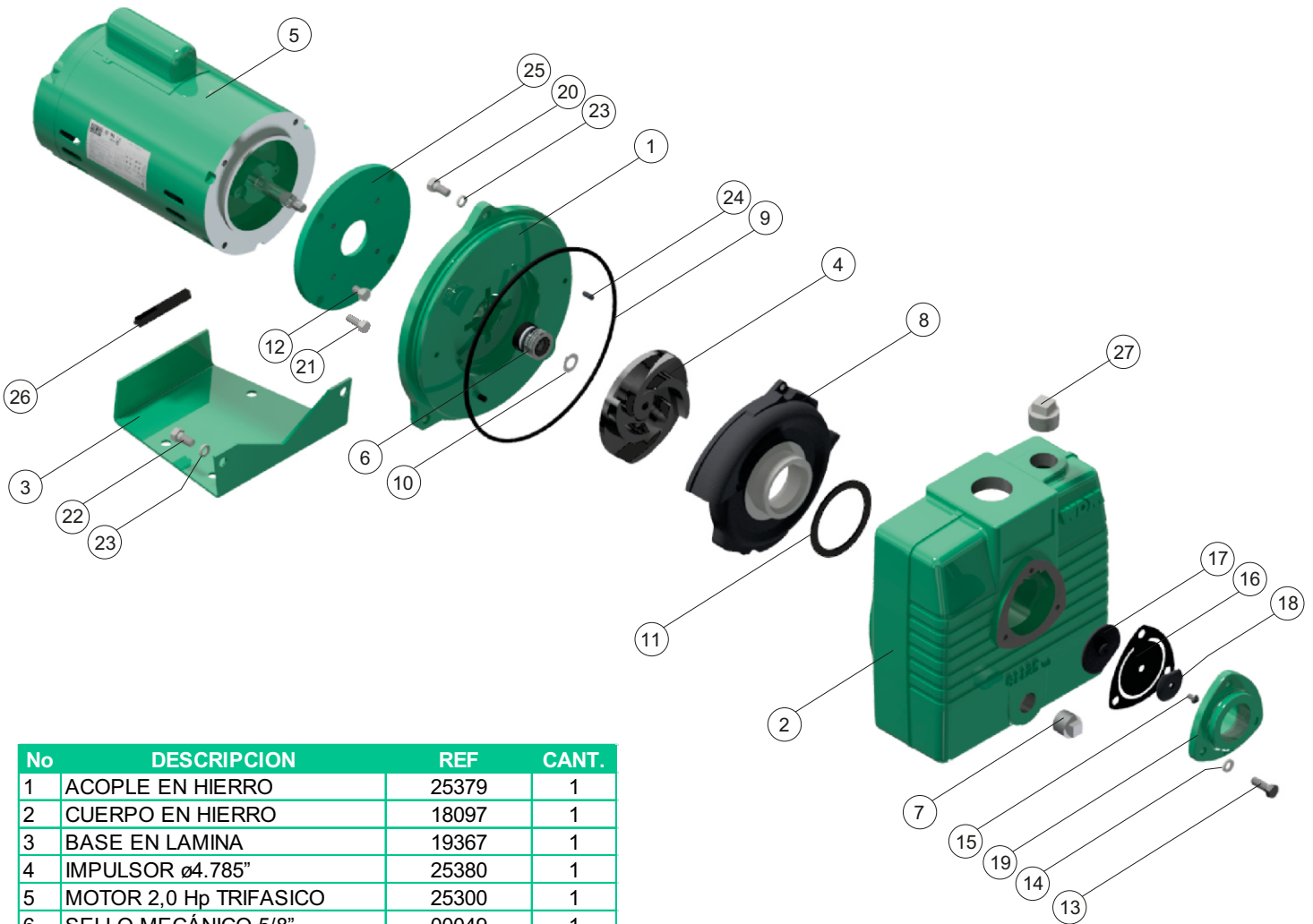
Materiales	
Cuerpo	Hierro fundido ASTM A-48, Clase 30
Impulsor	Hierro fundido ASTM A-48, Clase 30
Sello mecánico	Carbón /Cerámica/Buna-N
Acople intermedio	Hierro fundido ASTM A-48, Clase 30
Voluta	Hierro fundido ASTM A-48, Clase 30
Empaques	Buna Nitrilo

Características de la bomba	
Tipo de bomba	Centrífuga
Tipo de acoplamiento	Monobloque
Succión	1-1/2" NPT
Descarga	1-1/2" NPT
Tipo de impulsor	Semiabierto <small>Balanceado dinámicamente según ISO G6.3</small>
Sólidos en suspensión	ø3/8"(9mm) max.
Cantidad de impulsores	1
Tipo de sello	Sello mecánico 1-1/4" TIPO 6
Temperatura Max. Líquido	158° F (70 ° C) Continua

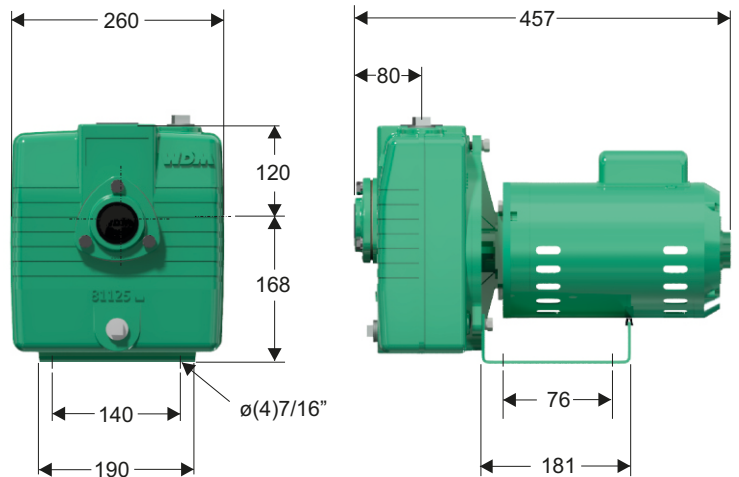
Características del Motor	
Tipo	Eléctrico
Potencia	2.0HP
Diseño	NEMA 56J
Velocidad	3.500 RPM (nominal)
Aislamiento	Clase B
Voltaje	110/220
Factor de servicio	1,2
Frecuencia	60Hz
Fases	1

Aplicaciones	
•	Aprovisionamiento de aguas limpias
•	Bombeo de agua con sólidos en suspensión
•	Desagüe de zonas inundadas
•	Riego por inundación.
•	Llenado y vaciado de carrotanques
•	Desagüe de cajas telefonicas y eléctricas
•	Minería





No	DESCRIPCION	REF	CANT.
1	ACOPLE EN HIERRO	25379	1
2	CUERPO EN HIERRO	18097	1
3	BASE EN LAMINA	19367	1
4	IMPULSOR $\phi 4.785"$	25380	1
5	MOTOR 2,0 Hp TRIFASICO	25300	1
6	SELLO MECÁNICO 5/8"	00049	1
7	TAPÓN 3/4 NPT	03204	2
8	VOLUTA EN HIERRO	18095	1
9	ANILLO "O"	17713	1
10	ARANDELA 7/16x0,015"	26707	1
11	EMPAQUE DE VOLUTA	17714	1
12	TORNILLO 5/16 x 1/2" NC	02221	4
13	TORNILLO 5/16 x 1" NC	02408	3
14	ARANDELA DE PRESION 5/16"	02602	3
15	TORNILLO 1/4x5/8NC C.GZO	18443	1
16	EMPAQUE VALVULA CHEQUE	17712	1
17	PESA GRANDE	01338	1
18	PESA PEQUEÑA	01339	1
19	TOMA DE SUCCION	18099	1
20	TORNILLO 3/8"x 1" NC	02037	1
21	TORNILLO 3/8"x 3/4" NC	02195	4
22	TORNILLO 3/8"x 1-1/4" NC	02222	2
23	ARANDELA DE PRESION 3/8"	02604	3
24	PIN PARA VOLUTA	17715	2
25	DISCO ADAPTADOR	24765	1
26	SOPORTE MOTOR	30439	1
27	TAPÓN 1" NPT	03205	1



DIMENSIONES EN MILIMETROS