



Motor

Motor Gasolina

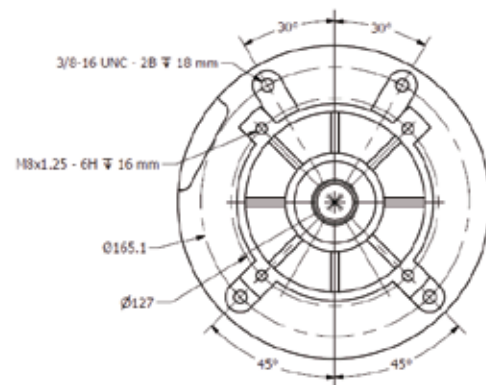
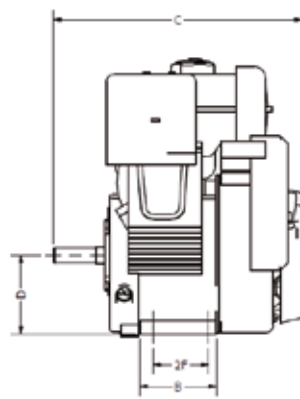
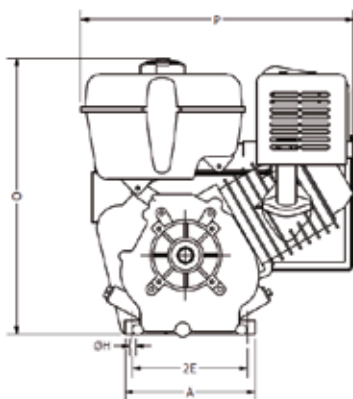
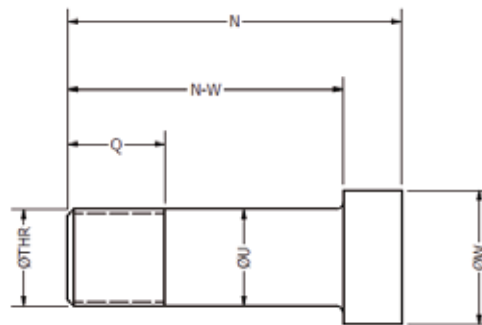
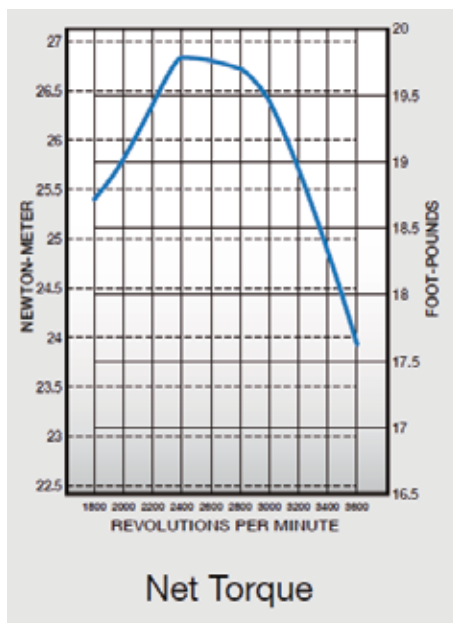
G 14 KL-R

Características del motor

Tipo de Arranque	Combustible	Tipo de eje	Filtro de Aire	Peso	Marca	Cilindros	Desplazamiento
Retractable	Gasolina	Roscado	Si	33 Kg	Kohler	1	429 CC
Modelo	Ref.	Diametro del piston (mm)	Carrera del piston (mm)	Capacidad Combustible (l)	Potencia (hp)	Rpm	Empaque (HxLxW)(mm)
G 14 KL-R	18301	89 mm	69 mm	7	14	3600	525x455x490

C	D	ØH	2F	B	P	O	2E	A	ØTHR*	Q	ØU	N	N-W	ØW
411	133,5	11	95,4	130	452,02	442	195,5	221	1-14 UNF	26,5	25,4	88	72,5	30

* Medidas en pulgadas, las demas en milímetros.



Fecha última revisión
2017-5-2

Nota: Las especificaciones técnicas están sujetas a cambios sin previo aviso.