

Motor

Motor gasolina

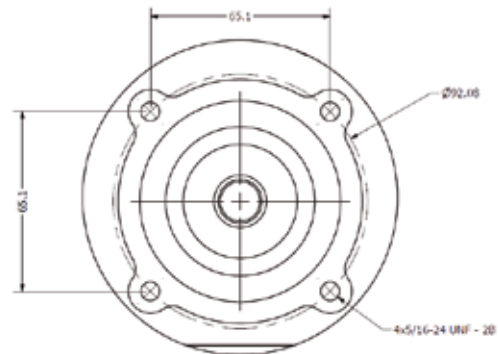
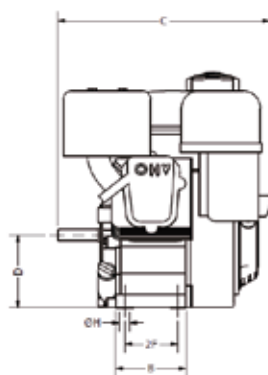
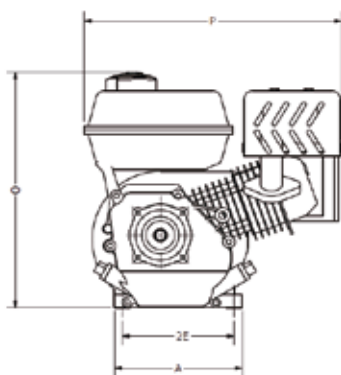
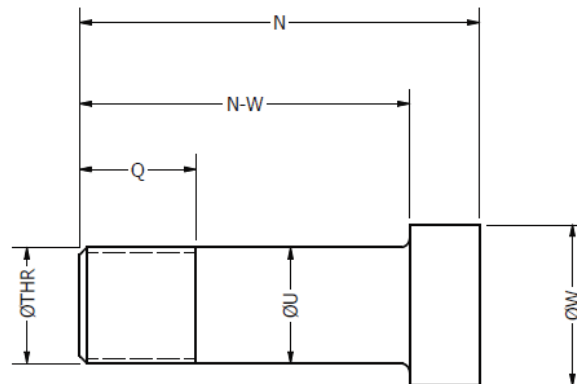
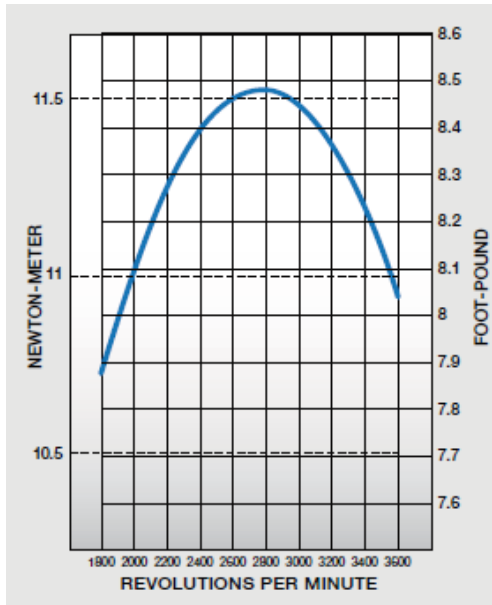
G 6.5 KL-C



Características del motor							
Tipo de Arranque	Combustible	Tipo de eje	Filtro de Aire	Peso	Marca	Cilindros	Desplazamiento
Retractivil	Gasolina	Cuñero	Si	16 Kg	Kohler	1	196 CC
Modelo	Ref.	Diametro del piston (mm)	Carrera del piston (mm)	Capacidad Combustible (l)	Potencia (hp)	Rpm	Empaque (HxLxW)(mm)
G 6.5 KL-C	18310	68 mm	54 mm	3,6	6,5	3600	420380x380

C	D	ØH	2F	B	P	O	2E	A	R	S	ØU	N	M	Q	Ød1*
318,6	106,0	10	80,5	101,6	366	342,96	162	185	16,36	4,75	19,05	61,5	24	20	5/16-24 UNF

* Medidas en pulgadas, las demas en milímetros.



Fecha última revisión
2017-5-2