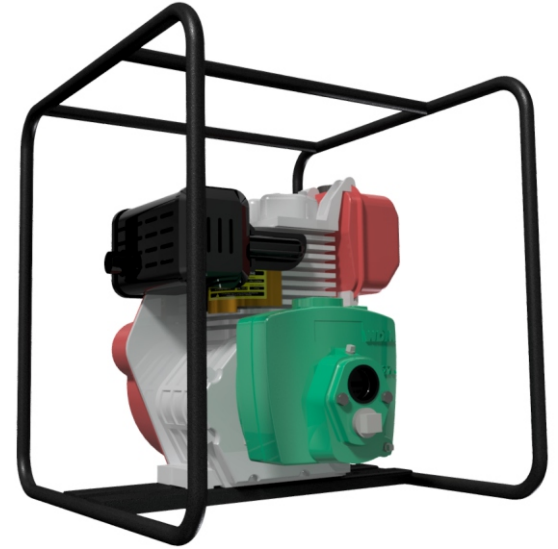


Modelo	Ref.	Potencia (HP)	H max. (mca) *	Q max. (GPM) **	Etapas	Succión	Descarga	Peso (Kg)
JD 1 50-2 HF	1G0033	5.0	50	46	2	1-1/4"	1"	45.0

* La altura (H) máxima se logra con la válvula totalmente cerrada. (mca= metros columna de agua).

** El caudal (Q) máximo se logra con la válvula totalmente abierta. (gpm= galones por minuto).

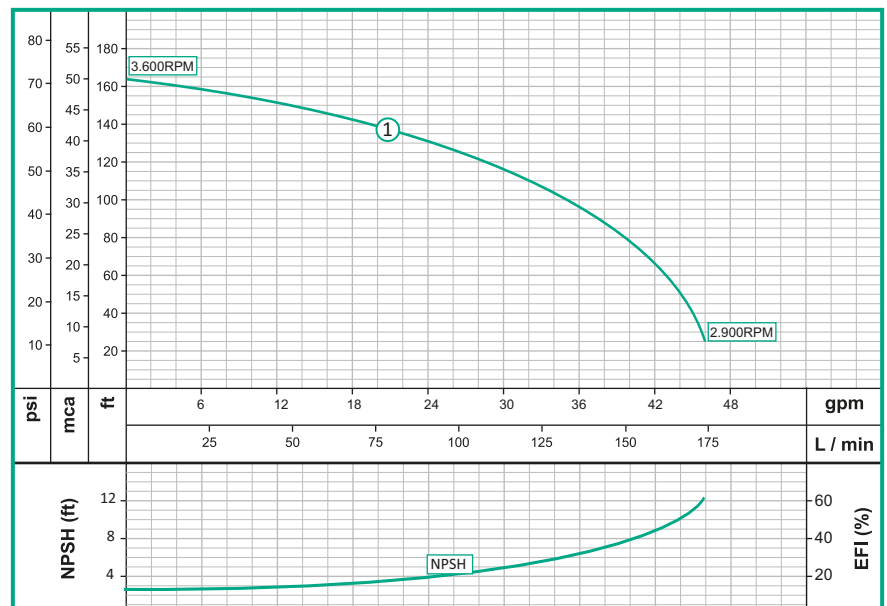


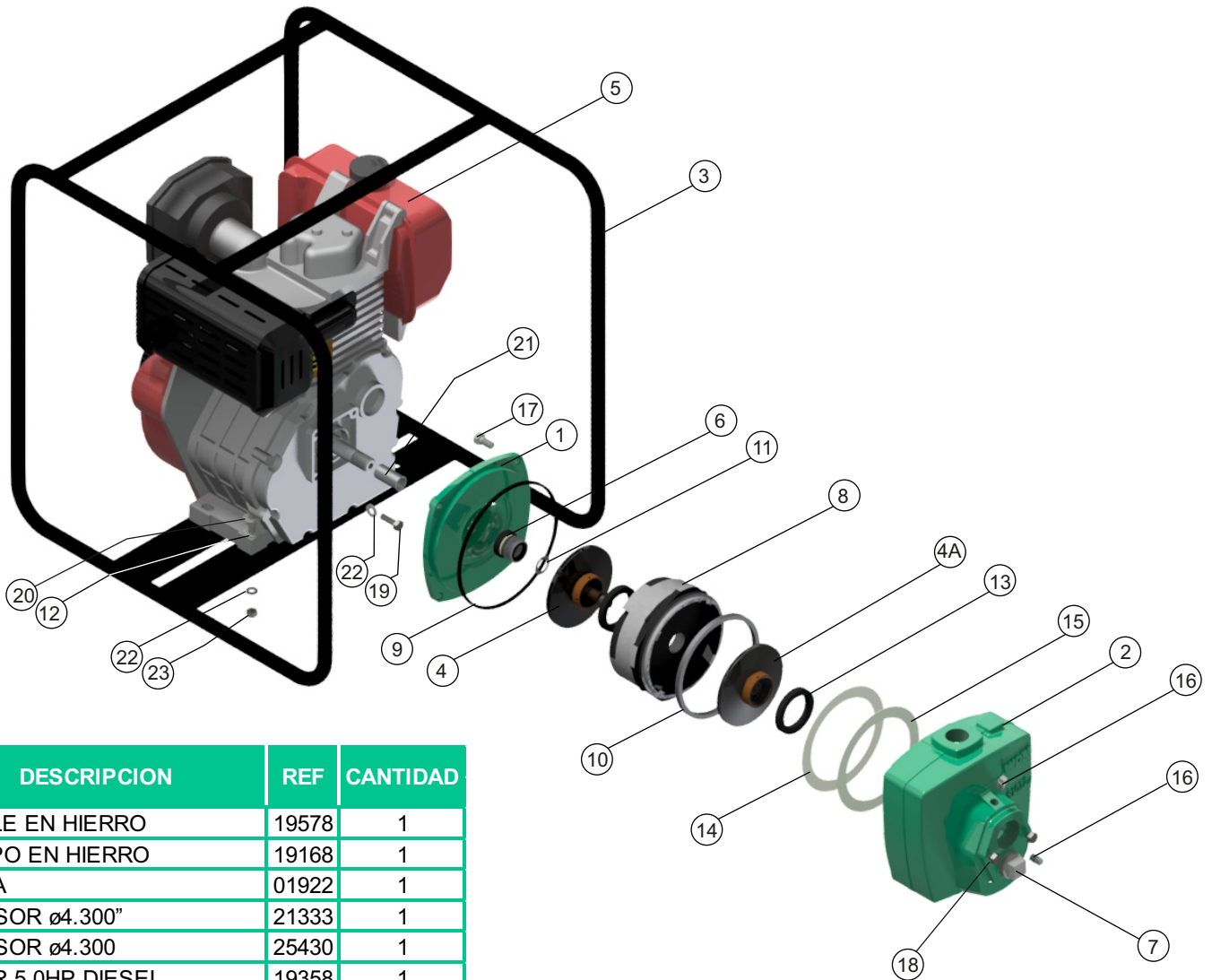
Materiales	
Cuerpo	Hierro fundido ASTMA-48, Clase 30
Impulsor	Noryl
Sello mecánico	Carbón/Cerámica/Buna-N
Acople intermedio	Hierro fundido ASTMA-48, Clase 30
Voluta	Hierro fundido ASTMA-48, Clase 30
Empaques	Buna Nitrilo

Características de la bomba	
Tipo de bomba	Centrífuga
Tipo de acoplamiento	Monobloque
Succión	1-1/4" NPT
Descarga	1" NPT
Tipo de impulsor	Cerrado <small>Balanceado dinámicamente según ISO G6.3</small>
Cantidad de impulsores	2
Tipo de sello	Sello mecánico 1" TIPO 6
Temperatura Max. Líquido	158° F (70 ° C) Continua

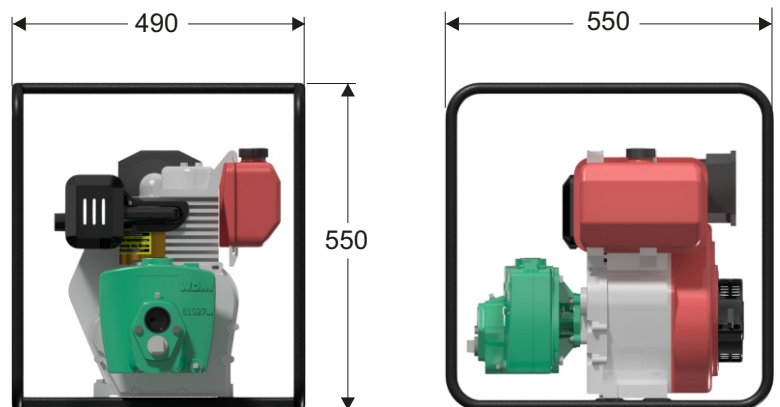
Características del Motor	
Tipo	Diesel
Potencia	5.0hp
Marca	Hi-Force
Cilindros	1
Velocidad	3.600 RPM
Arranque	Retractivil
Capacidad del tanque	2.5 litros
Consumo combustible	0.34 galón / hora

Aplicaciones	
•	Aprovisionamiento de aguas limpias
•	Extracción de agua en pozos llanos
•	Lavado a presión de maquinaria
•	Lavado de establos
•	Llenado de tanque elevados
•	Riego por aspersión
•	Sistemas de trabajo pesado





No	DESCRIPCION	REF	CANTIDAD
1	ACOPLE EN HIERRO	19578	1
2	CUERPO EN HIERRO	19168	1
3	MANIJA	01922	1
4	IMPULSOR $\varnothing 4.300"$	21333	1
4A	IMPULSOR $\varnothing 4.300$	25430	1
5	MOTOR 5,0HP DIESEL	19358	1
6	SELLO MECÁNICO 1"	00032	1
7	TAPON GALV. 1" NPT	03205	1
8	VOLUTA EN HIERRO	27642	1
9	ANILLO CUADRADO	19289	1
10	ANILLO RECTANGULAR	24412	1
11	ARANDELA DE 7/16x.030"	16079	2
12	ARANDELA DE 5/16	02552	4
13	COPA "U"	20371	2
14	EMPAQUE BLANDO	15240	1
15	EMPAQUE DURO	15239	1
16	TAPON GALV. 1/4 NPT	03201	2
17	TORNILLO 3/8"x3/4"NC	02195	4
18	TORNILLO 5/16"x1/2" NC	02221	2
19	TORNILLO M8x20mm	16648	4
20	TORNILLO 5/16"x1-1/2"	18929	4
21	CAMISA EN ACERO	23728	1
22	ARANDELA PRESION DE 5/16"	02602	8
23	TUERCA DE 5/16"	02501	4



Dimensiones en milímetros