

Modelo	Ref.	Potencia (HP)	Voltaje (v)	Amperaje (+fs)	H max. (mca) *	Q max. (GPM) **	Etapas	Succión	Descarga	Peso (Kg)
VHSE 8 2.5-30-1 HF	E0774	3.0	220	14.0	68	70	2.5	1-1/2"	1-1/2"	24.0
VHSE 8 2.5-30 HF	E0775	3.0	220/440	8.3/4.15	68	70	2.5	1-1/2"	1-1/2"	24.0

* La altura (H) máxima se logra con la válvula totalmente cerrada. (mca= metros columna de agua).

** El caudal (Q) máximo se logra con la válvula totalmente abierta. (gpm= galones por minuto).

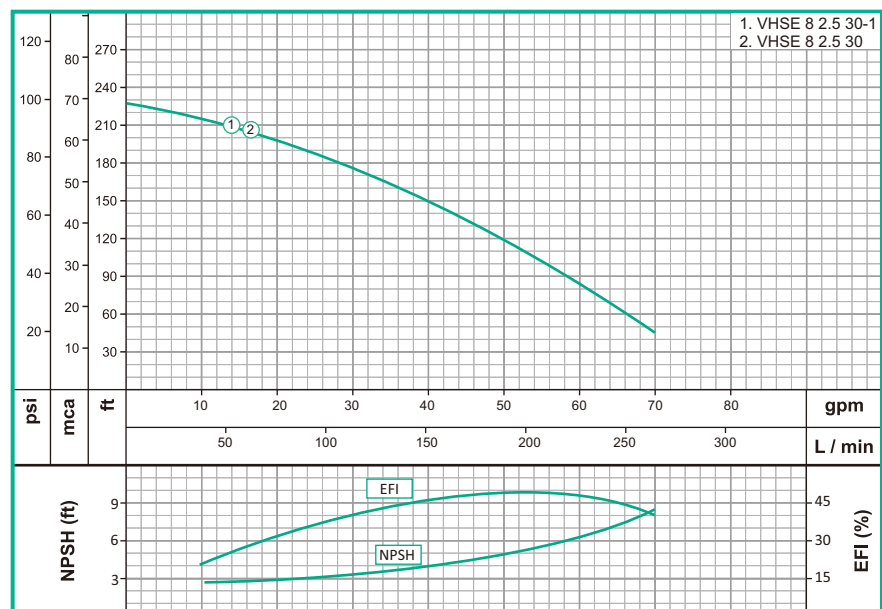


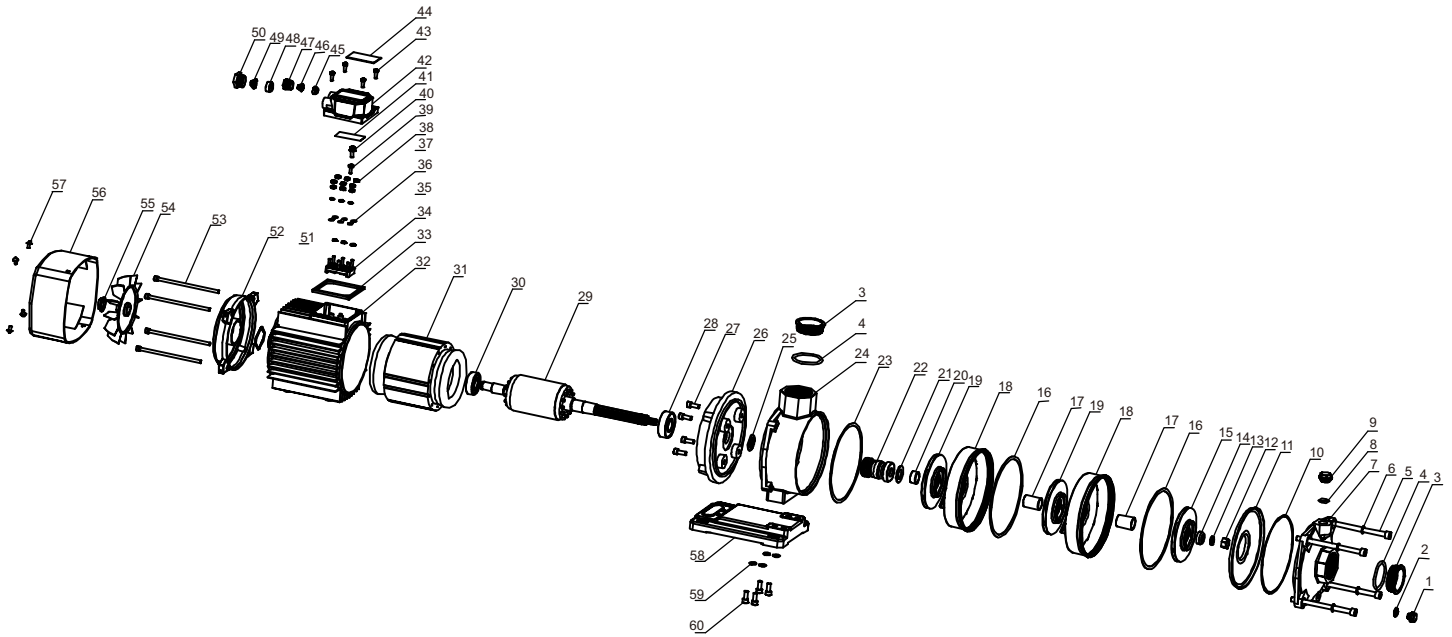
Materiales	
Cuerpo	Acero Inoxidable 304
Impulsor	Acero Inoxidable 304
Sello mecánico	Carbón/Cerámica/Buna-N
Acople intermedio	Acero Inoxidable 304
Voluta	Acero Inoxidable 304

Características de la bomba	
Tipo de bomba	Centrífuga
Tipo de acoplamiento	Monobloque
Succión	1-1/2" NPT
Descarga	1-1/2" NPT
Tipo de impulsor	Cerrado <small>Balanceado dinámicamente según ISO G6,3</small>
Cantidad de impulsores	2.5
Tipo de sello	Sello mecánico
Temperatura Max. Líquido	158° F (70 ° C) Continua

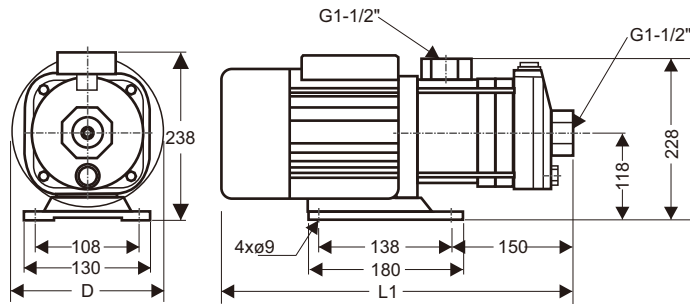
Características del Motor	
Tipo	Eléctrico
Potencia	3.0 Hp
Velocidad	3.450 RPM (nominal)
Aislamiento	Clase F
Voltaje	220 ó 220/440(Según modelo)
Factor de servicio	1.0
Frecuencia	60Hz
Fases	1 o 3 (Según modelo)

Aplicaciones	
•	Aprovisionamiento de aguas limpias
•	Recirculación de agua en torres de enfriamiento
•	Refrigeración de maquinaria/Circuitos de recirculación
•	Sistemas de Presión
•	Equipos contra incendio
•	Riego por goteo





Item	Parte No	Descripción	Cantidad	Item	Parte No	Descripción	Cantidad
1	CM8-25T-1	TAPON DE DRENAJE	1	31	CM8-25T-31	ESTATOR	1
2	CM8-25T-2	O-RING Ø9,2X2,4	1	32	CM8-25T-32	CARCASA MOTOR	1
3	CM8-25T-3	TAPA PLASTICA 1-1/2	2	33	CM8-25T-33	EMPAQUE CAJA DE CONEXIÓN	1
4	CM8-25T-4	O-RING Ø46X3,5	2	34	CM8-25T-34	BORNA DE CONEXIÓN	1
5	CM8-25T-5	TORNILLO SOCKET M8x130 G5 ZINC	4	35	CM8-25T-35	ARANDELA DENTADA ø4	3
6	CM8-25T-6	ARANDELA DE PRESION Ø8 ZINC	4	36	CM8-25T-36	ARANDELA PLANA Ø4 ZINC	3
7	CM8-25T-7	SECCION DE ENTRADA	1	37	CM8-25T-37	TORNILLO PHILLIPS M4x10	3
8	CM8-25T-8	O-RING Ø15X2,4	1	38	CM8-25T-38	TUERCA HEX M4 ZINCADA	9
9	CM8-25T-9	TAPON DE CEBADO G3/8	1	39	CM8-25T-39	TORNILLO PHILLIPS M4x12	1
10	CM8-25T-10	EMPAQUE PLANO TAPA DE ENTRADA ø143	1	40	CM8-25T-40	TORNILLO PHILLIPS M5x12 CON ARANDELA	2
11	CM8-25T-11	TAPA DE ENTRADA VOLUTAS	1	41	CM8-25T-41	DIAGRAMA DE CONEXIÓN	1
12	CM8-25T-12	TUERCA	3	42	CM8-25T-42	TAPA BORNERA	1
13	CM8-25T-13	ARANDELA DE PRESION	3	43	CM8-25T-43	TORNILLO PHILLIPS M4x12	4
14	CM8-25T-14	ANILLO DE FIJACION IMPULSOR	1	44	CM8-25T-44	PLACA MOTOR	1
15	CM8-25T-15	PRIMER IMPÚLSOR	1	45	CM8-25T-45	TUBO PROTECTOR CABLE DE CONDENSADOR	1
16	CM8-25T-16	EMPAQUE VOLUTA Ø147X137X0,5	2	46	CM8-25T-46	ARANDELA PRESION CABLE DE CONDENSADOR	1
17	CM8-25T-17	CAMISA LARGA L=28,5	2	47	CM8-25T-47	TUERCA DE PRESION CABLE CONDENSADOR	1
18	CM8-25T-18	VOLUTA	1	48	CM8-25T-48	CAMISA PROTECTORA	1
19	CM8-25T-19	IMPULSOR	2	49	CM8-25T-49	CAMISA DE PRESION LINEA DE ENTRADA	1
20	CM8-25T-20	CAMISA CORTA L=9,5	1	50	CM8-25T-50	TUERCA DE PRESION LINEA DE ENTRADA	1
21	CM8-25T-21	ARANDELA	1	51	CM8-25T-51	ARANDELA ONDULADA	1
22	CM8-25T-22	SELLO MECANICO	1	52	CM8-25T-52	ESCUDO MOTOR TRASERO	1
23	CM8-25T-23	EMPAQUE PLANO Ø145X137X0,5	1	53	CM8-25T-53	TORNILLO HEX. M5x160	4
24	CM8-25T-24	SECCION DE SALIDA	1	54	CM8-25T-54	VENTILADOR	1
25	CM8-25T-25	ARANDELA DE CAUCHO ø20	1	55	CM8-25T-55	ANILLO FIJACION VENTILADOR	1
26	CM8-25T-26	ACOPLE MOTOR-BOMBA	1	56	CM8-25T-56	CUBIERTA DE VENTILADOR	1
27	CM8-25T-27	TORNILLO HEX M6x20 G5 ZINC	4	57	CM8-25T-57	TORNILLO PHILLIPS CON ARANDELA M4x8	4
28	CM8-25T-28	RODAMIENTO DE BOLAS 6204	1	58	CM8-25T-58	BASE	1
29	CM8-25T-29	ROTOR	1	59	CM8-25T-59	ARANDELA PRESION Ø6 ZINCADO	4
30	CM8-25T-30	RODAMIENTO DE BOLAS 6203	1	60	CM8-25T-60	TORNILLO HEX. M6x15 ZINCADO	4



Dimensiones en milímetros

MODELO	L1	D
HSE 8 2.5-30-1	453	170
HSE 8 2.5-30	412	165