

Modelo	Referencia	HP	Volt.	(Amps)	Q máx. (gpm)	Hmax (m)	Succion	Descarga	Peso (Kg)
SE 1.5 10-1-110	E0941	1.0	110	3.8	89	11	1-1/2"	1-1/2"	10.0

* La altura (H) máxima se logra con la válvula totalmente cerrada. (mca= metros columna de agua).

** El caudal (Q) máximo se logra con la válvula totalmente abierta. (gpm= galones por minuto).

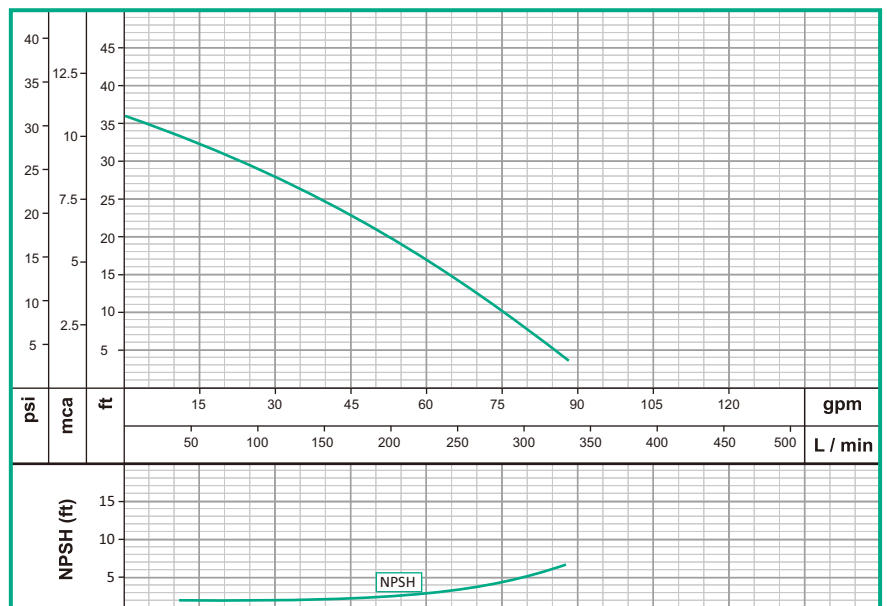


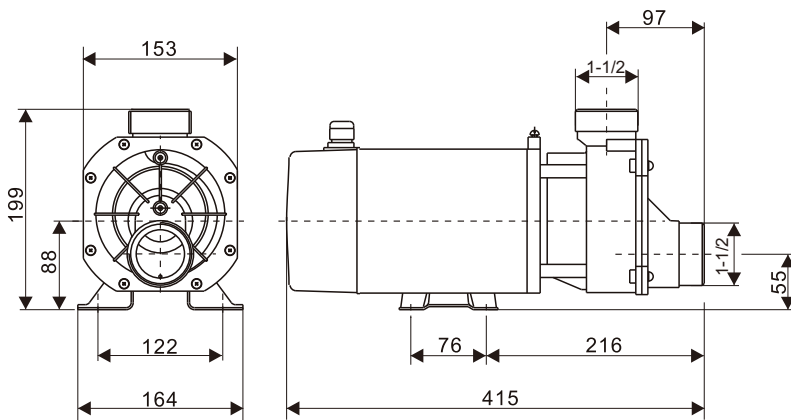
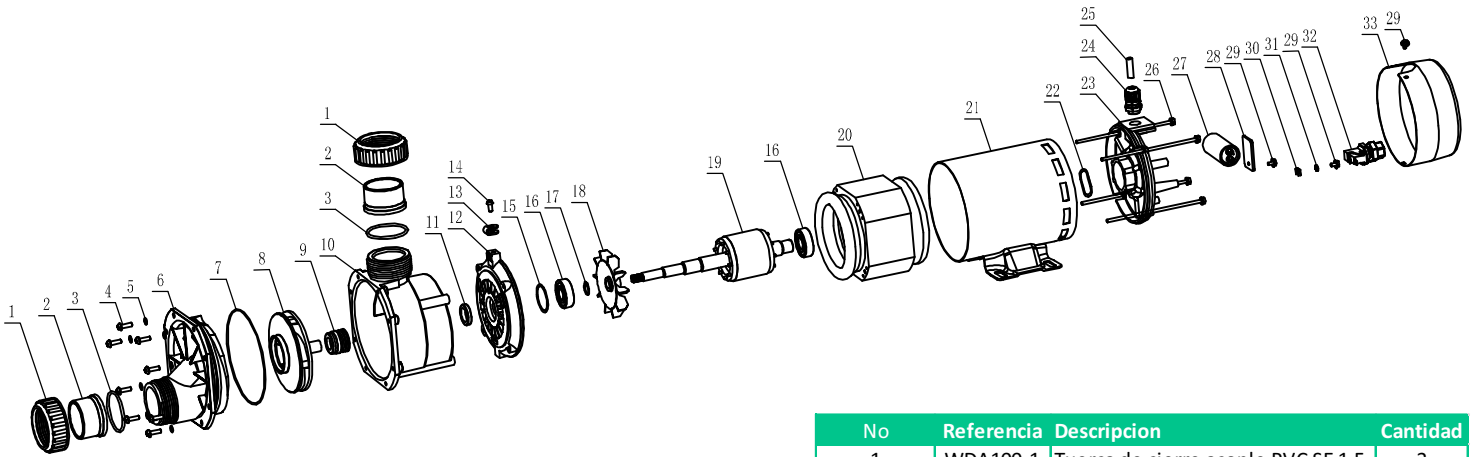
Materiales	
Cuerpo	Noryl
Impulsor	Noryl
Sello mecánico	Carbón/Cerámica/Buna-N
Acople intermedio	Noryl
Empaques	Buna Nitrilo

Características de la bomba	
Tipo de bomba	Centrífuga
Tipo de acoplamiento	Monobloque
Succión	1-1/2"NPT
Descarga	1-1/2" NPT
Tipo de impulsor	Cerrado
Cantidad de impulsores	1
Tipo de sello	Sello mecánico
Temperatura Max. Líquido	140°F (60° C) Continua

Características del Motor	
Tipo	Eléctrico
Potencia	1.0Hp
Diseño	Frame 48
Velocidad	3.450 RPM (nominal)
Aislamiento	Clase F
Voltaje	110v
Factor de servicio	1.0
Frecuencia	60Hz
Fases	1

Aplicaciones	
Aplicación	
<ul style="list-style-type: none"> Adecuada para jacuzzi y spa, transporte de agua de mar. Transmitir líquido con pequeñas partículas corrosivas (bajas en ácido.) 	





No	Referencia	Descripcion	Cantidad
1	WDA100-1	Tuerca de cierre acople PVC SE 1,5	2
2	WDA100-2	Buje Acople PVC Ø48,5 SE 1,5	2
3	WDA100-3	O ring Nitrilo Ø48x3,5 SE 1,5	2
4	WDA100-4	Tornillo Ph M5x18 Inox SE 1,5	8
5	WDA100-5	Tapa de bomba SE 1,5	1
6	WDA100-6	O ring Ø131x3,5 Nitrilo SE 1,5	1
7	WDA100-7	Impulsor 1HP 80x54x14,6 SE 1,5	1
8	WDA100-8	Sello Mecanico LX16 SE 2,25	1
9	WDA100-9	Cuerpo de bomba SE 1,5	1
10	WDA100-10	Retenedor Ø17 SE 2,25	1
11	WDA100-11	Cubierta Frontal	1
12	WDA100-12	Oreja puesta a tierra	1
13	WDA100-13	Tornillo Phillips M5x12 Inox SE 1,5	1
14	WDA100-14	Empaque rodamiento	1
15	WDA100-15	Rodamiento bolas 6203 2RS SE 1,5	1
16	WDA100-16	Arandela ondulada axial SE 1,5	1
17	WDA100-17	Ventilador SE 1,5	1
18	WDA100-18	Eje rotor SE 1,5	1
19	WDA100-19	Estator SE 1,5	1
20	WDA100-20	Rodamiento bolas 6202 2RS SE 1,5	1
21	WDA100-21	Base motor SE 1,5	1
22	WDA100-22	Carcasa Motor SE 1,5	1
23	WDA100-23	Escudo motor SE 1,5	1
24	WDA100-24	Prensaestopa cable SE 1,5	1
25	WDA100-25	Cable SE 1,5	1
26	WDA100-26	Tornillo hex M4X200 A/C SE 1,5	4
27	WDA100-27	Condensador 30 µF SE 1,5	1
28	WDA100-28	Base capacitor SE 1,5	1
29	WDA100-29	Tornillo hex ran M4X8 A/C SE 1,5	2
30	WDA100-30	Tornillo Phillips M5x18 A/C SE 1,5	2
31	WDA100-31	Tuerca hex M4 A/C SE 1,5	5
32	WDA100-32	Arandela plana Ø4 A/C	2
33	WDA100-33	Arandela dentada Ø4 A/C	1
34	WDA100-34	Pines de conexión Ø4	1
35	WDA100-35	Arandela presion inox Ø4	1
36	WDA100-36	Tornillo Phillips M4x8 Inox SE 1,5	1
37	WDA100-37	Interruptor de aire SE 1,5	1
38	WDA100-38	Carcasa trasera motor SE 1,5	1