

Modelo	Ref.	Potencia (HP)	H max. (mca) *	Q max. (GPM) **	Succión	Descarga	Peso (Kg)
QD 3 110 LD	1E0200	11.0	43	370	4"	3"	75.0

* La altura (H) máxima se logra con la válvula totalmente cerrada. (mca= metros columna de agua).

** El caudal (Q) máximo se logra con la válvula totalmente abierta. (gpm= galones por minuto).

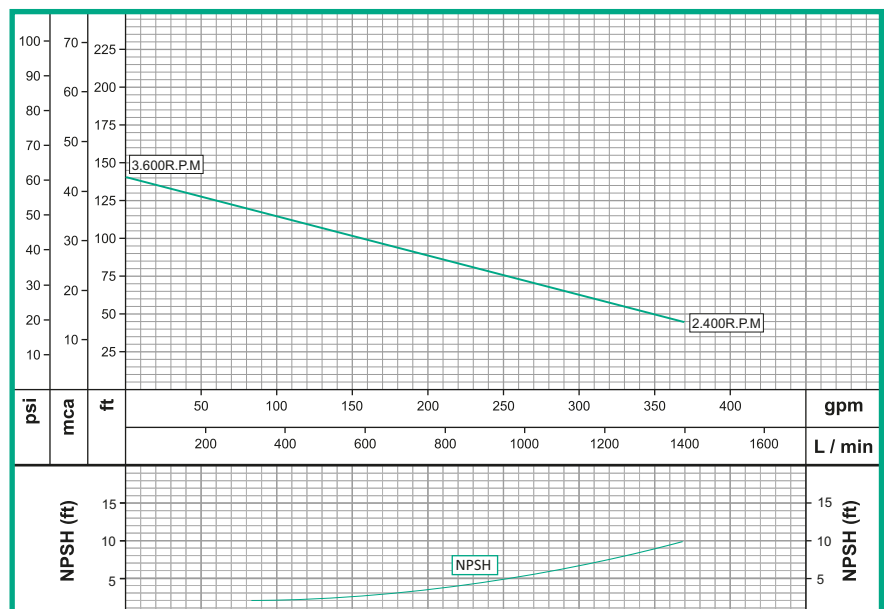


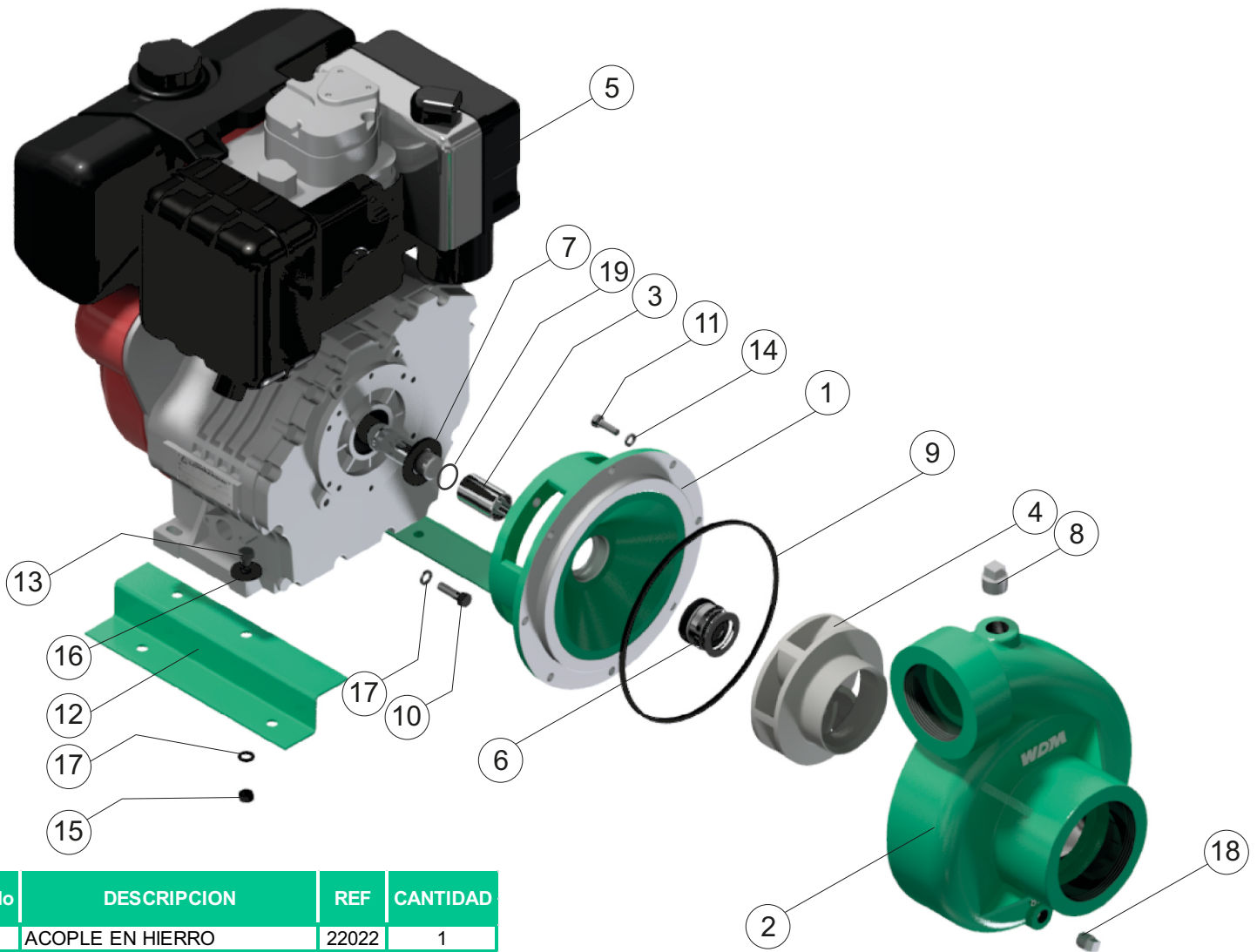
Materiales	
Cuerpo	Hierro fundido ASTM A-48, Clase 30
Impulsor	Hierro fundido ASTM A-48, Clase 30
Sello mecánico	Carbón/Cerámica/Buna-N
Acople intermedio	Hierro fundido ASTM A-48, Clase 30
Empaques	Buna Nitrilo

Características de la bomba	
Tipo de bomba	Centrífuga
Tipo de acoplamiento	Monobloque
Succión	4" NPT
Descarga	3 NPT
Tipo de impulsor	Cerrado <small>Balanceado dinámicamente según ISO G6,3</small>
Cantidad de impulsores	1
Tipo de sello	Sello mecánico 1-1/4" TIPO 21
Temperatura Max. Líquido	158° F (70 ° C) Continua

Características del Motor	
Tipo	Diesel
Potencia	11.0
Marca	Lombardini
Cilindros	1
Velocidad	3.600 RPM (nominal)
Arranque	Electronico
Capacidad del tanque	11 litros
Consumo combustible	0.78 galón / hora

Aplicaciones
• Aprovechamiento de aguas limpias
• Recirculación de agua en torres de enfriamiento
• Refrigeración de maquinaria/Circuitos de recirculación
• Riego por Aspersión
• Llenado y vaciado de carrotanques
• Riego por goteo
• Minería





No	DESCRIPCION	REF	CANTIDAD
1	ACOPLE EN HIERRO	22022	1
2	CUERPO EN HIERRO	22802	1
3	CAMISA EN ACERO INOX	23882	1
4	IMPULSOR ø5,800"	22580	1
5	MOTOR 11HP DIESEL	19304	1
6	SELLO MECÁNICO 1-1/4"	00050	1
7	ARANDELA DE CAUCHO	05163	1
8	TAPON 3/8" NPT	15000	1
9	ANILLO CUADRADO	21297	1
10	TORNILLO 3/8"x1-1/4" NC	02222	4
11	TORNILLO 5/16"x1" NC	02408	8
12	BASE EN LAMINA	19374	2
13	TORNILLO 3/8"x1-1/2" NC	02236	4
14	ARANDELA DE PRESION 5/16"	02602	8
15	TUERCA DE 3/8"	02502	4
16	ARANDELA PLANA DE 3/8"	02553	4
17	ARANDELA DE PRESION 3/8"	02604	8
18	ARANDELA DE RETENCION	26817	1
19	TAPON 3/4" NPT	03204	1
20	ANILLO "O" 2-020	17433	1

