

Modelo	Ref.	Potencia (HP)	H max. (mca) *	Q max. (GPM) **	Succión	Descarga	Peso (Kg)
QD 3 100 HF	1E0359	10.0	43	370	4"	3"	75.0
QD 3 100 HF/AE	1E0412	10.0	43	370	4"	3"	80.0

* La altura (H) máxima se logra con la válvula totalmente cerrada. (mca= metros columna de agua).

** El caudal (Q) máximo se logra con la válvula totalmente abierta. (gpm= galones por minuto).

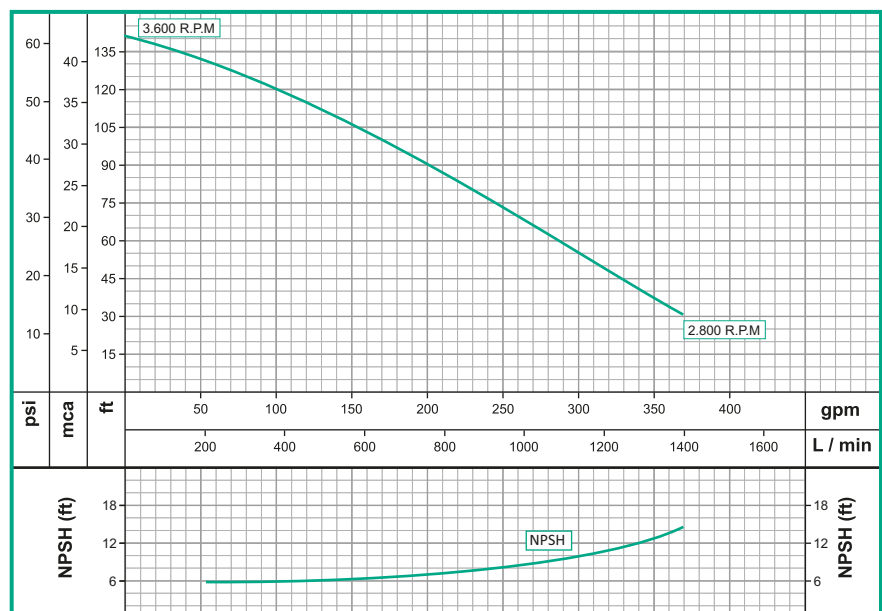


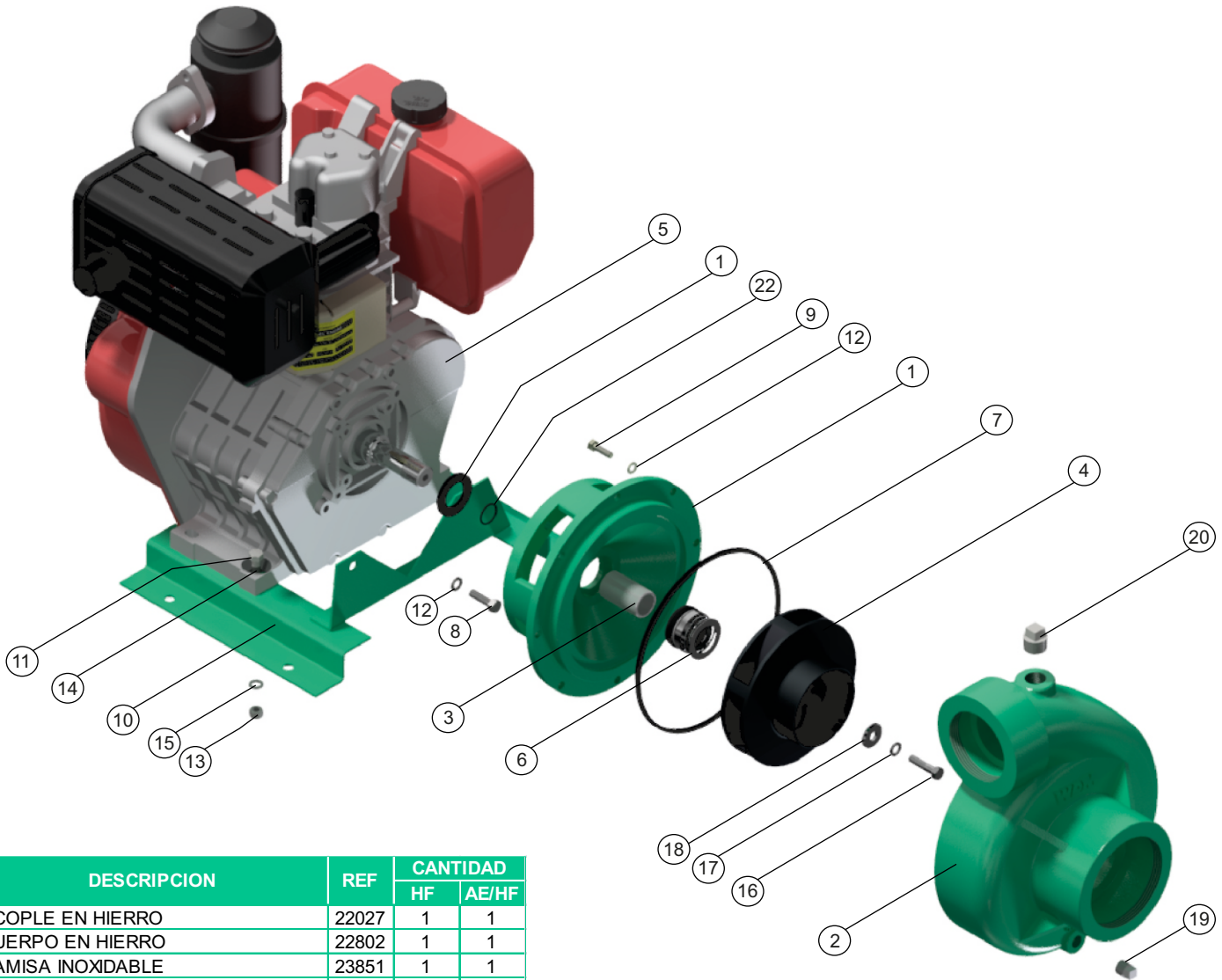
Materiales	
Cuerpo	Hierro fundido ASTM A-48, Clase 30
Impulsor	Hierro fundido ASTM A-48, Clase 30
Sello mecánico	Carbón/Cerámica/Buna-N
Acople intermedio	Hierro fundido ASTM A-48, Clase 30
Empaques	Buna Nitrilo

Características de la bomba	
Tipo de bomba	Centrífuga
Tipo de acoplamiento	Monobloque
Succión	4" NPT
Descarga	3 NPT
Tipo de impulsor	Cerrado <small>Balanceado dinámicamente según ISO G6,3</small>
Cantidad de impulsores	1
Tipo de sello	Sello mecánico 1-1/4" TIPO 21
Temperatura Max. Líquido	158° F (70 ° C) Continua

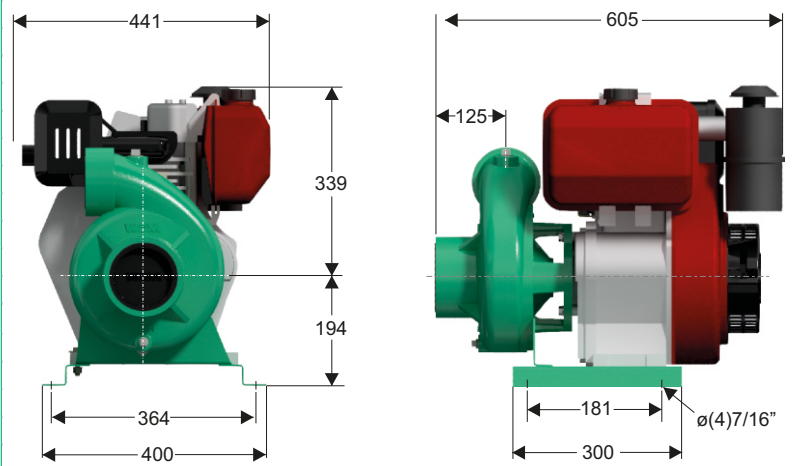
Características del Motor	
Tipo	Diesel
Potencia	10.0
Marca	Hi-Force
Cilindros	1
Velocidad	3.600 RPM (nominal)
Arranque	Retractivil ó Electronico
Capacidad del tanque	5.5 litros
Consumo combustible	0.66 galón / hora

Aplicaciones
• Aprovisionamiento de aguas limpias
• Recirculacion de agua en torres de enfriamiento
• Refrigeracion de maquinaria/Circuitos de recirculacion
• Riego por Aspersión
• Llenado y vaciado de carrotanques
• Riego por goteo
• Minería
• Acueductos municipales





No	DESCRIPCION	REF	CANTIDAD	
			HF	AE/HF
1	ACOPLE EN HIERRO	22027	1	1
2	CUERPO EN HIERRO	22802	1	1
3	CAMISA INOXIDABLE	23851	1	1
4	IMPULSOR ø5,800"	22580	1	1
5	MOTOR 10,0HP DIESEL	19339	1	
5	MOTOR 10,0HP DIESELARRANQUE EL	19360		1
6	SELLO MECÁNICO 1-1/4"	00050	1	1
7	ANILLO CUADRADO	21297	1	1
8	TORNILLO 5/16"NFX1-1/4"	02409	4	4
9	TORNILLO 5/16"x1"NC	02408	8	8
10	BASE EN LAMINA	30179	1	1
11	TORNILLO 3/8"x1-1/2" NC	02236	4	4
12	ARANDELA PRESION DE 5/16"	02602	12	12
13	TUERCA DE 3/8"	02502	4	4
14	ARANDELA DE 3/8"	02553	4	4
15	ARANDELA DE PRESION DE 3/8"	02604	4	4
16	TORNILLO 3/8"x1-1/2" NC INOXIDABLE	02247	1	1
17	ARANDELA PRESION 5/8"INOX	02616	1	1
18	ARANDELA DE RETENCION INOX	26814	4	4
19	TAPON 3/8" NPT	15000	1	1
20	TAPON 3/4" NPT	03204	1	1
21	ARANDELA DE CAUCHO	05163	1	1
22	ANILLO "O" 2-020	17433	1	1



DIMENSIONES EN MILIMETROS