

Modelo	Ref.	RPM	H max. (mca) *	Q max. (GPM) **	Succión	Descarga	Peso (Kg)
HU 1.5	1E0086	3.500	80	94	1-1/2"	1-1/2"	25.0

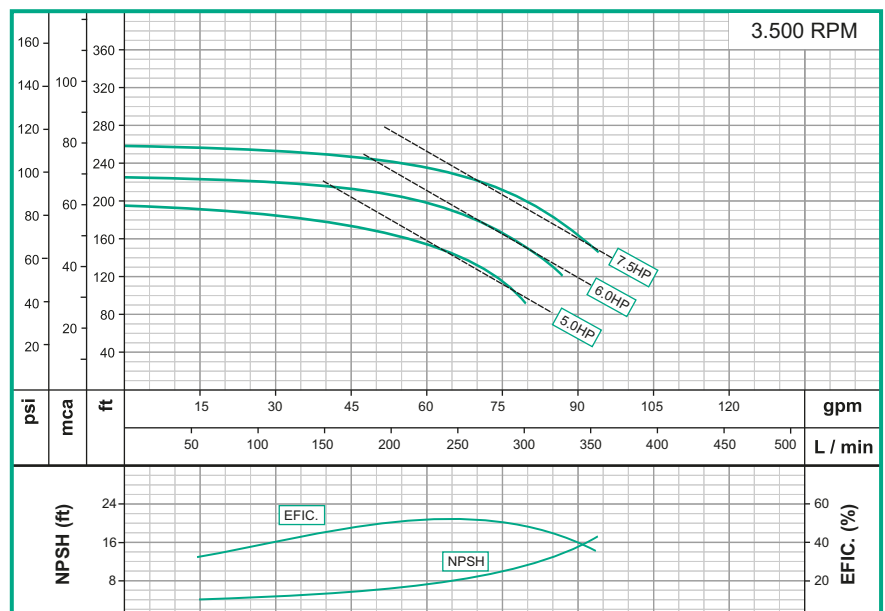
* La altura (H) máxima se logra con la válvula totalmente cerrada. (mca= metros columna de agua).

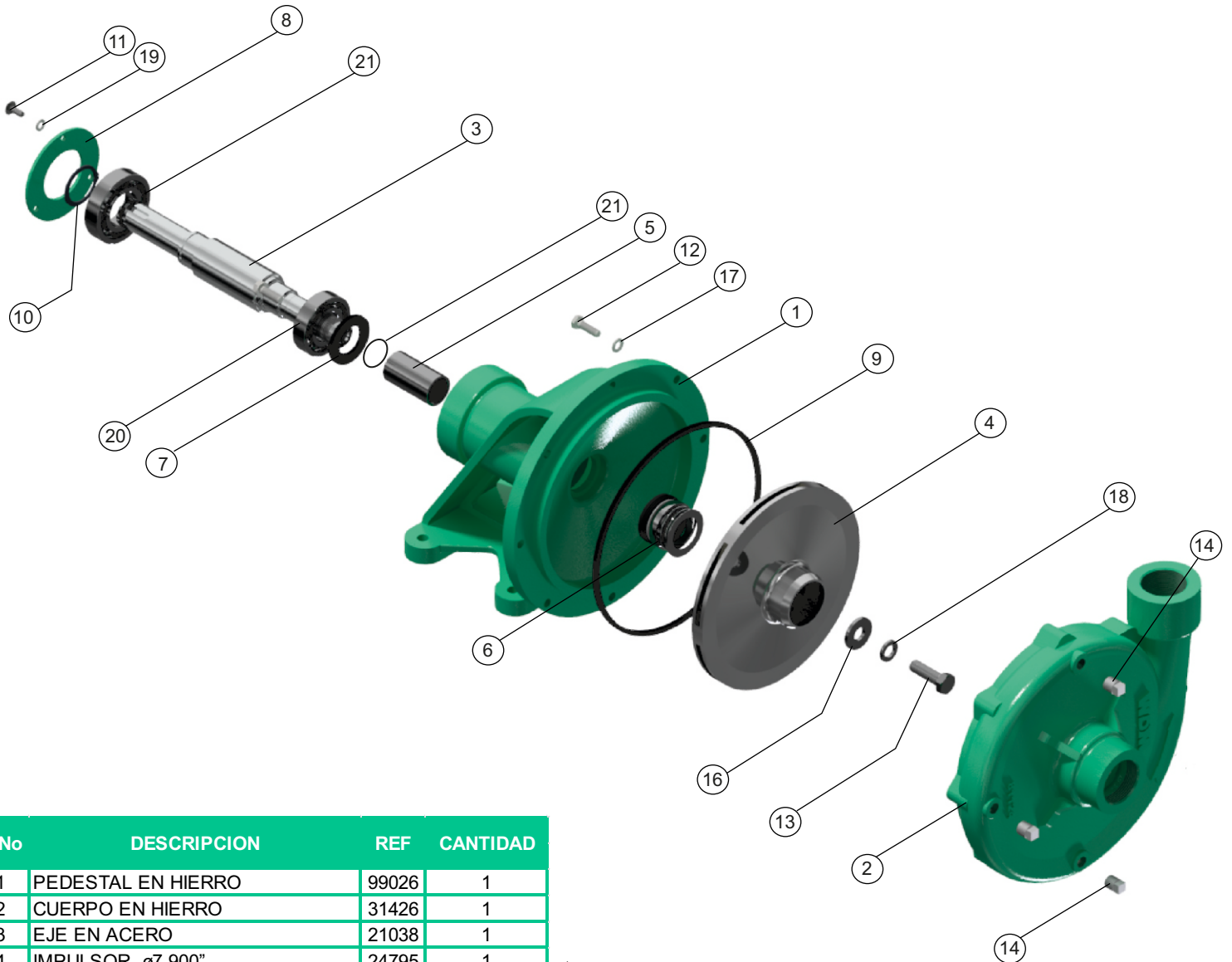
** El caudal (Q) máximo se logra con la válvula totalmente abierta. (gpm= galones por minuto).

Materiales	
Cuerpo	Hierro fundido ASTM A-48, Clase 30
Impulsor	Hierro fundido ASTM A-48, Clase 30
Sello mecánico	Carbón/Cerámica/Buna-N
Acople intermedio	Hierro fundido ASTM A-48, Clase 30
Empaques	Buna Nitrilo
Soporte Pedestal	Hierro fundido ASTM A-48, Clase 30
Eje	Acero de alta resistencia

Características de la bomba	
Tipo de bomba	Centrífuga
Tipo de acoplamiento	Eje libre
Succión	1-1/2" NPT
Descarga	1-1/2" NPT
Tipo de impulsor	Cerrado <small>Balanceado dinámicamente según ISO G6.3</small>
Cantidad de impulsores	1
Tipo de sello	Sello mecánico 1-1/4" TIPO 21
Temperatura Max. Líquido	158° F (70 ° C) Continua

Aplicaciones	
•	Aprovisionamiento de aguas limpias
•	Recirculación de agua en torres de enfriamiento
•	Refrigeración de maquinaria/Circuitos de recirculación
•	Sistemas de Presión
•	Equipos contra incendio
•	Plantas de tratamiento
•	Riego por goteo
•	Llenado de tanque bajo y tanque alto





No	DESCRIPCION	REF	CANTIDAD
1	PEDESTAL EN HIERRO	99026	1
2	CUERPO EN HIERRO	31426	1
3	EJE EN ACERO	21038	1
4	IMPULSOR $\varnothing 7,900''$	24795	1
5	CAMISA EN ACERO INOX	23851	1
6	SELLO MECANICO 1-1/4"	00050	1
7	ARANDELA EN CAUCHO	05163	1
8	TAPA RODAMIENTO	19145	1
9	ANILLO CUADRADO	21297	1
10	ANILLO SEEGER A-36	19851	1
11	TORNILLO 1/4" x 5/8" NC	18443	3
12	TORNILLO 5/16" x 1-1/4" NC	02220	8
13	TORNILLO 1/2" x 1" NF	02249	1
14	TAPON 1/4" NPT	03217	3
15	ANILLO "O" 2-020	17433	1
16	ARANDELA DE RETENCION	26816	1
17	ARANDELA PRESION DE 5/16"	02602	8
18	ARANDELA PRESION DE 1/2" INOX	02609	1
19	ARANDELA PRESION DE 1/4"	02601	3
20	RODAMIENTO 6206ZZ	19846	1
21	RODAMIENTO 6207ZZ	19847	1

