

Modelo	Ref.	Potencia (HP)	H max. (mca) *	Q max. (GPM) **	Succión	Descarga	Peso (Kg)
HD 3 190 LD	1E0240	19.0	84	196	3"	3"	80.0

* La altura (H) máxima se logra con la válvula totalmente cerrada. (mca= metros columna de agua).

** El caudal (Q) máximo se logra con la válvula totalmente abierta. (gpm= galones por minuto).

***Motor con arranque eléctrico, no incluye la batería, ni cables de batería

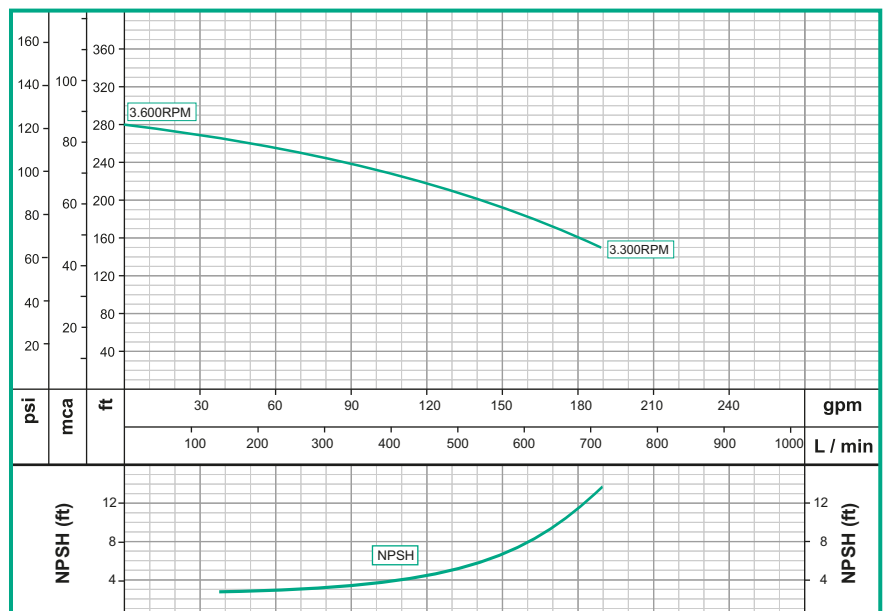


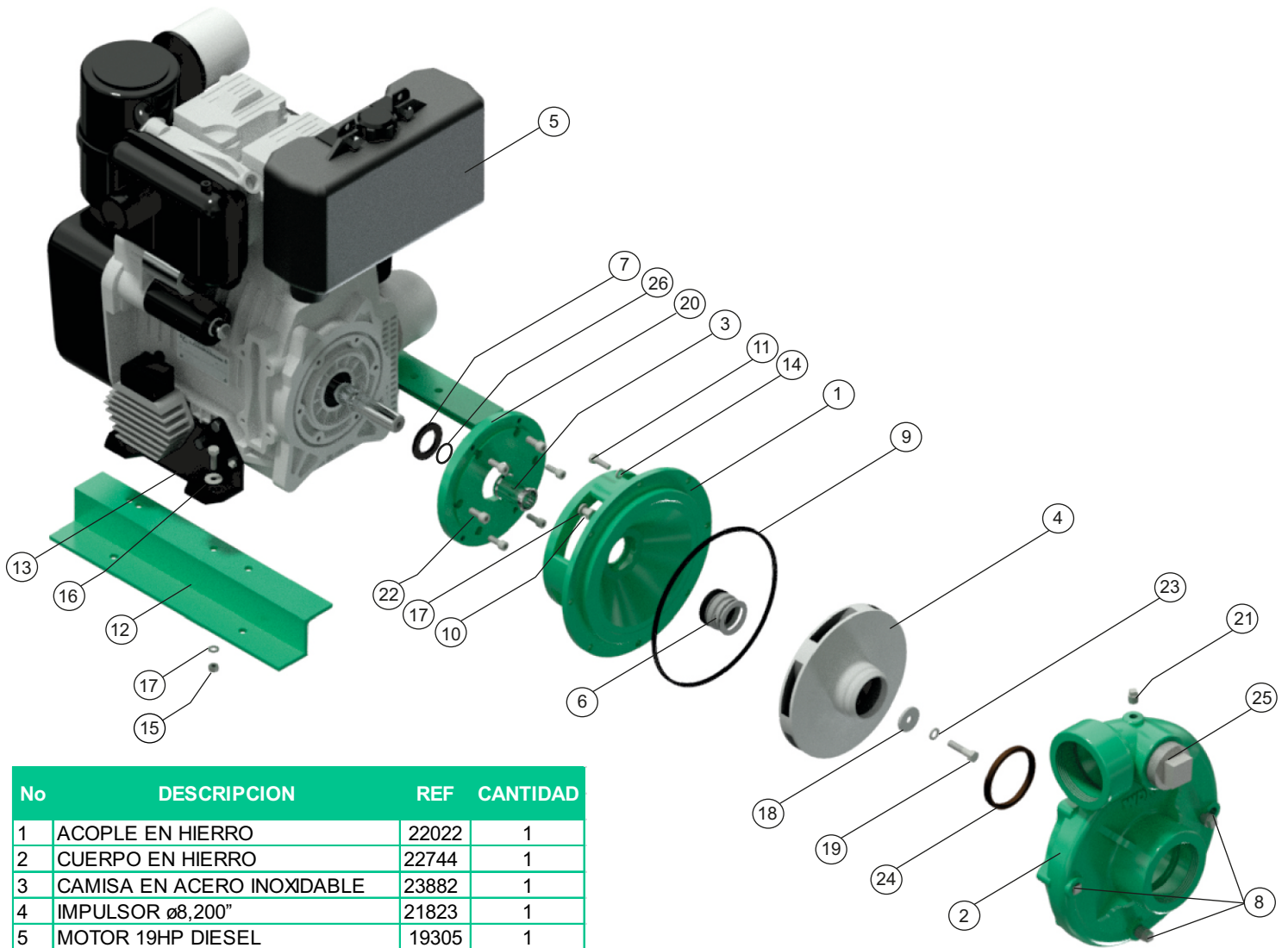
Materiales	
Cuerpo	Hierro fundido ASTM A-48, Clase 30
Impulsor	Hierro fundido ASTM A-48, Clase 30
Sello mecánico	Carbón/Cerámica/Buna-N
Acople intermedio	Hierro fundido ASTM A-48, Clase 30
Empaques	Buna Nitrilo

Características de la bomba	
Tipo de bomba	Centrífuga
Tipo de acoplamiento	Monobloque
Succión	3" NPT
Descarga	3" NPT
Tipo de impulsor	Cerrado <small>Balanceado dinámicamente según ISO G6.3</small>
Cantidad de impulsores	1
Tipo de sello	Sello mecánico 1-1/4" TIPO 21
Temperatura Max. Líquido	158° F (70 ° C) Continua

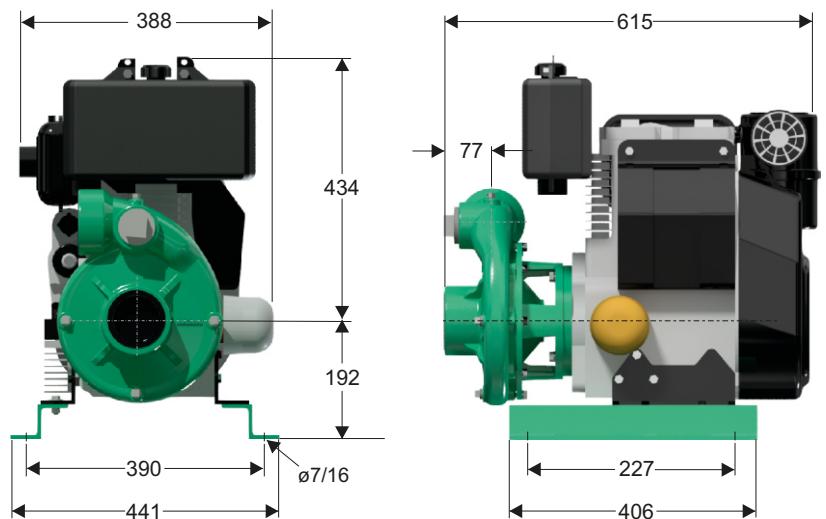
Características del Motor	
Tipo	Diesel
Potencia	19.0
Marca	Lombardini
Cilindros	2
Velocidad	3.600 RPM (nominal)
Arranque	Electronico
Capacidad del tanque	4.1 litros
Consumo combustible	1.2 galón / hora

Aplicaciones	
•	Aprovisionamiento de aguas limpias
•	Recirculacion de agua en torres de enfriamiento
•	Refrigeracion de maquinaria/Circuitos de recirculacion
•	Riego por Aspersión
•	Llenado y vaciado de carrotanques
•	Riego por goteo
•	Minería
•	Acueductos municipales





No	DESCRIPCION	REF	CANTIDAD
1	ACOPLE EN HIERRO	22022	1
2	CUERPO EN HIERRO	22744	1
3	CAMISA EN ACERO INOXIDABLE	23882	1
4	IMPULSOR ø8,200"	21823	1
5	MOTOR 19HP DIESEL	19305	1
6	SELLO MECÁNICO 1-1/4"	00050	1
7	ARANDELA DE CAUCHO	05163	1
8	TAPON 3/8" NPT	15000	3
9	ANILLO CUADRADO	21297	1
10	TORNILLO 3/8"x1-1/4"NC	02222	4
11	TORNILLO 5/16"x1"NC	02408	8
12	BASE EN LAMINA	19368	2
13	TORNILLO 3/8"x1-1/2" NC	02236	4
14	ARANDELA DE PRESION 5/16"	02602	8
15	TUERCA DE 3/8"	02502	4
16	ARANDELA PLANA DE 3/8"	02553	4
17	ARANDELA DE PRESION 3/8"	02604	8
18	ARANDELA DE RETENCION	26717	1
19	TORNILLO 3/8"x1-1/2"NF INOX.	02235	1
20	DISCO ADAPTADOR LD	24760	1
21	TAPON 1/4" NPT	03201	1
22	TORNILLO SOCKET M8x1,25x20	16650	6
23	ARANDELA DE PRESION 3/8"INOX.	02616	1
24	ANILLO DE FRICCION	30647	1
25	TAPON GALV. 2"	03208	1
26	ANILLO "O" 2-020	17433	1



DIMENSIONES EN MILÍMETROS