

Modelo	Ref.	Potencia (HP)	H max. (mca) *	Q max. (GPM) **	Succión	Descarga	Peso (Kg)
HD 2 100 HF	1E0363	10.0	72	170	2"	2"	67.0
HD 2 100 HF-E***	1E0447	10.0	72	170	2"	2"	73.0

* La altura (H) máxima se logra con la válvula totalmente cerrada. (mca= metros columna de agua).

** El caudal (Q) máximo se logra con la válvula totalmente abierta. (gpm= galones por minuto).

***Motor con arranque eléctrico, no incluye la batería, ni cables de batería

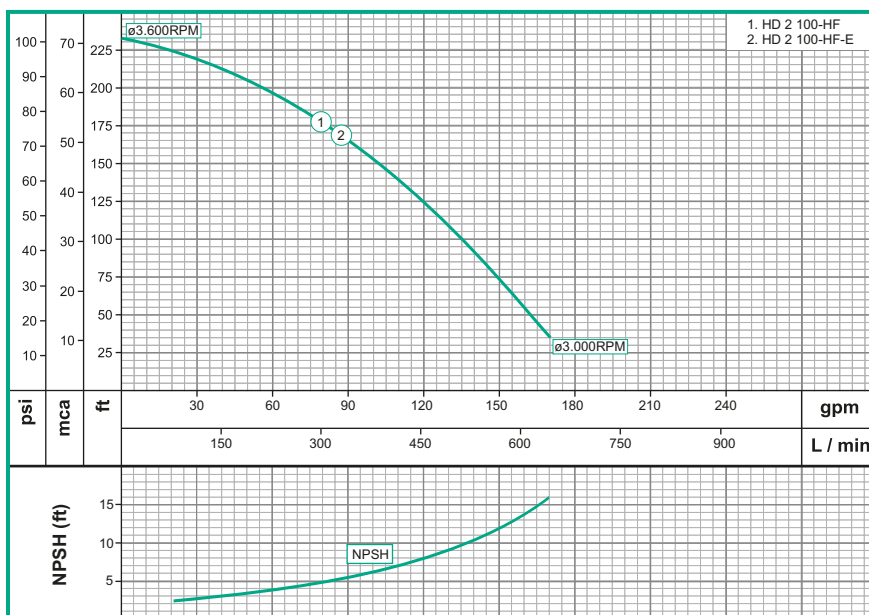


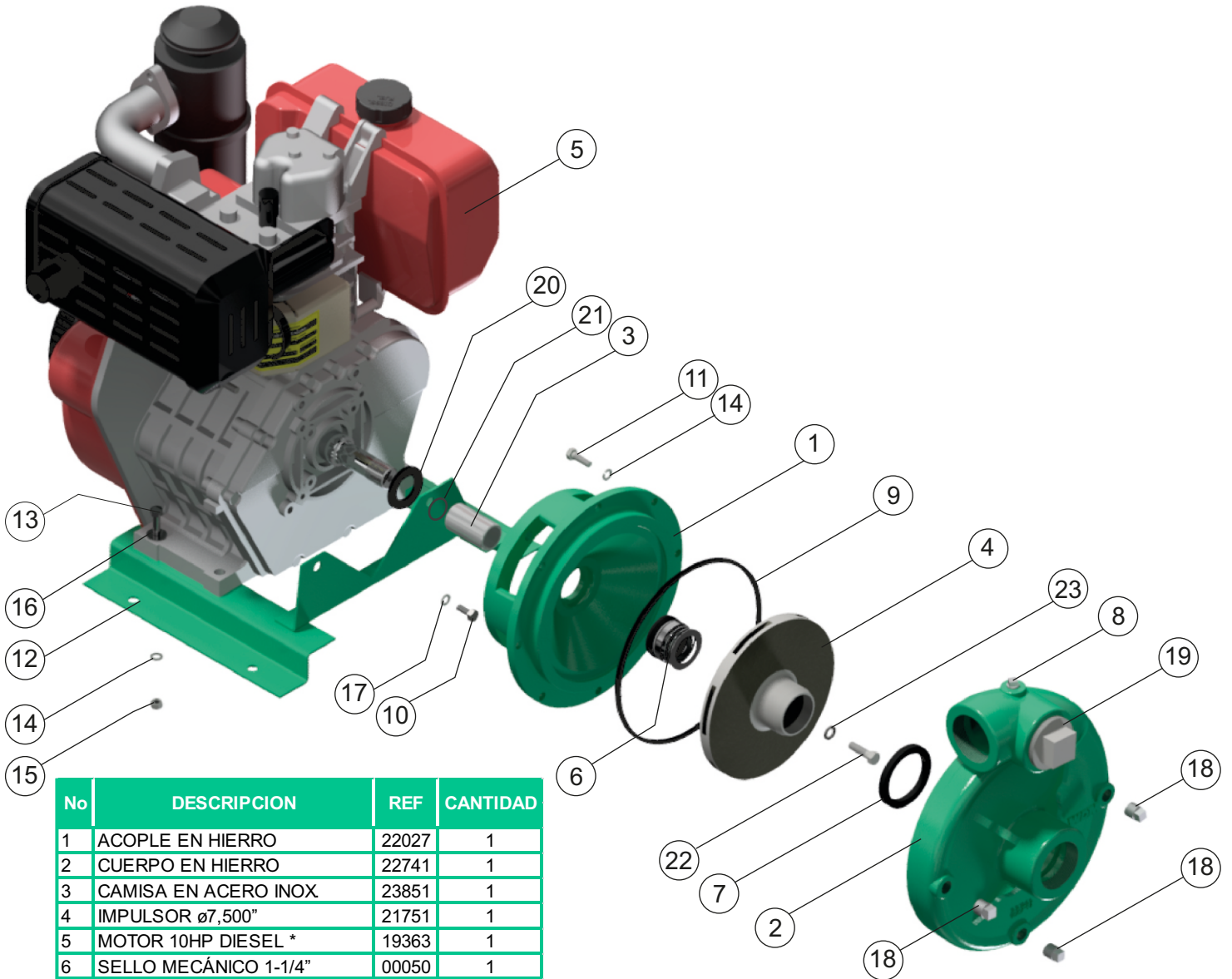
Materiales	
Cuerpo	Hierro fundido ASTM A-48, Clase 30
Impulsor	Hierro fundido ASTM A-48, Clase 30
Sello mecánico	Carbón/Cerámica/Buna-N
Acople intermedio	Hierro fundido ASTM A-48, Clase 30
Empaques	Buna Nitrilo

Características de la bomba	
Tipo de bomba	Centrífuga
Tipo de acoplamiento	Monobloque
Succión	2" NPT
Descarga	2" NPT
Tipo de impulsor	Cerrado <small>Balanceado dinámicamente según ISO G6.3</small>
Cantidad de impulsores	1
Tipo de sello	Sello mecánico 1-1/4" TIPO 21
Temperatura Max. Líquido	158° F (70 ° C) Continua

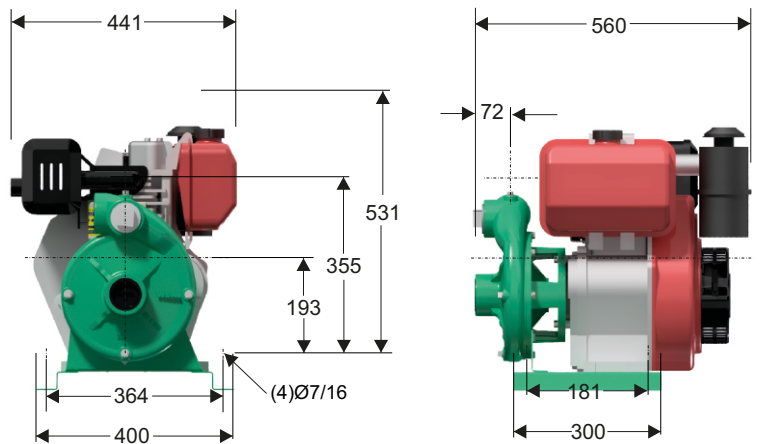
Características del Motor	
Tipo	Diesel
Potencia	10.0
Marca	Hi-Force
Cilindros	1
Velocidad	3.600 RPM (nominal)
Arranque	Retractivil ó Electronico
Capacidad del tanque	5.5 litros
Consumo combustible	0.66 galón / hora

Aplicaciones
• Aprovechamiento de aguas limpias
• Recirculación de agua en torres de enfriamiento
• Refrigeración de maquinaria/Circuitos de recirculación
• Riego por Aspersión
• Llenado y vaciado de carotranques
• Riego por goteo
• Minería
• Acueductos municipales





No	DESCRIPCION	REF	CANTIDAD
1	ACOPLE EN HIERRO	22027	1
2	CUERPO EN HIERRO	22741	1
3	CAMISA EN ACERO INOX	23851	1
4	IMPULSOR $\varnothing 7,500"$	21751	1
5	MOTOR 10HP DIESEL *	19363	1
6	SELLO MECÁNICO 1-1/4"	00050	1
7	COPA "U"	21858	1
8	TAPON 1/4" NPT	03201	1
9	ANILLO CUADRADO	21297	1
10	TORNILLO 5/16"x1-1/4"NF	02409	4
11	TORNILLO 5/16"x1"NC	02408	8
12	BASE EN LAMINA	30179	1
13	TORNILLO 3/8"x1-1/2" NC	02236	4
14	ARANDELA PRESION DE 5/16"	02602	8
15	TUERCA DE 3/8"	02502	4
16	ARANDELA DE 3/8"	02553	4
17	ARANDELA PRESION DE 3/8"	02604	4
18	TAPON 3/8" NPT	15000	2
19	TAPON 2" NPT	03208	1
20	ARANDELA DE CAUCHO	05163	1
21	ANILLO "O" 2-020	17433	1
22	TORNILLO 3/8"x1-1/2NC INOX	02247	1
23	ARANDELA PRESION 3/8" INOX	02616	1



DIMENSIONES EN MILÍMETROS

* MOTOR DIESEL CON ARRANQUE ELECTRONICO REF. 19360