

Modelo	Ref.	Potencia (HP)	H max. (mca) *	Q max. (GPM) **	Succión	Descarga	Peso
<b>AU 4</b>	1D0022	VARIAS	56	440	4"	4"	66.0Kg

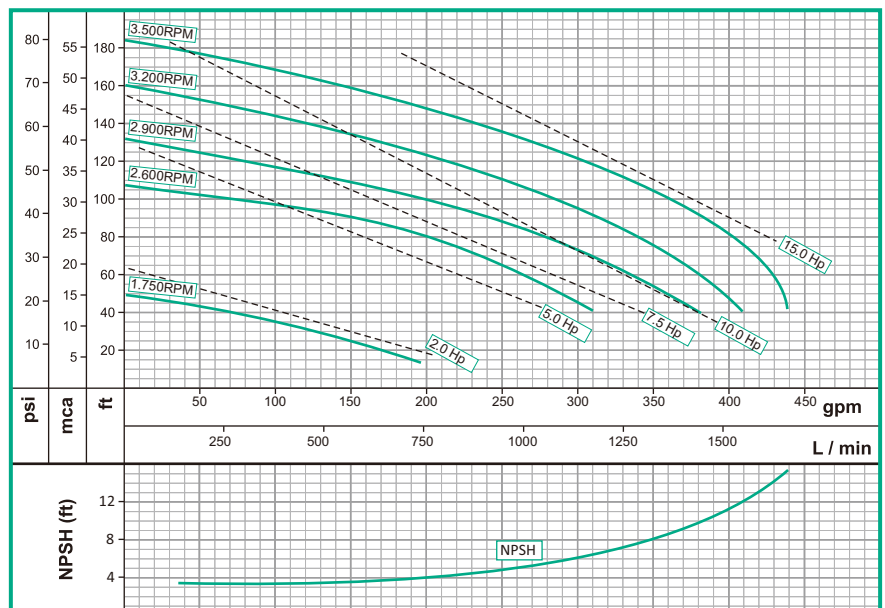
\* La altura (H) máxima se logra con la válvula totalmente cerrada. (mca= metros columna de agua).

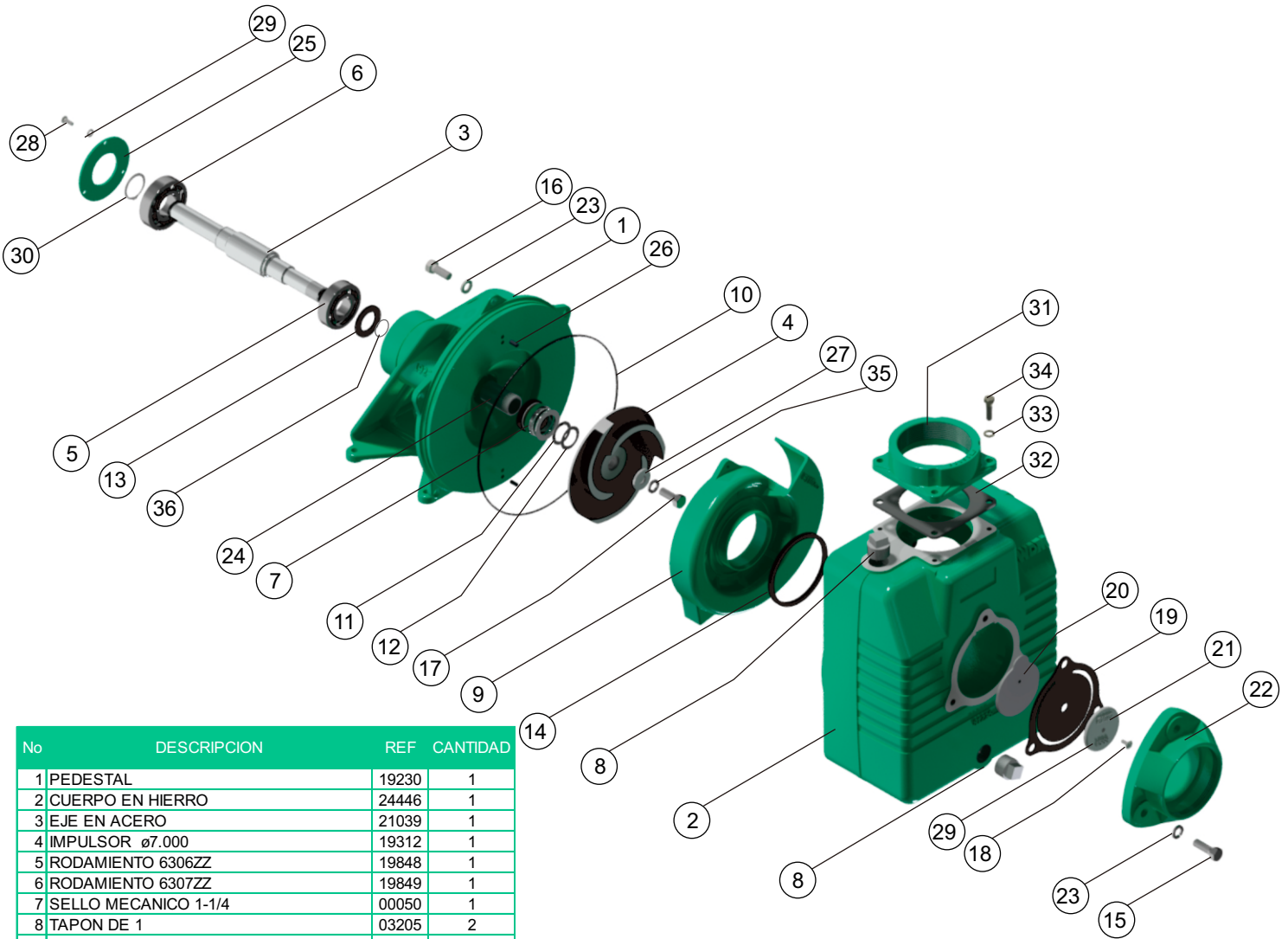
\*\* El caudal (Q) máximo se logra con la válvula totalmente abierta. (gpm= galones por minuto).

Materiales	
Cuerpo	Hierro fundido ASTM A-48, Clase 30
Impulsor	Hierro fundido ASTM A-48, Clase 30
Sello mecánico	Carbón / Cerámica / Buna-N
Acople intermedio	Hierro fundido ASTM A-48, Clase 30
Empaques	Buna Nitrilo
Del eje	Acero de alta resistencia
Soporte Pedestal	Hierro fundido ASTM A-48, Clase 30

Características de la bomba	
Tipo de bomba	Centrífuga
Tipo de acoplamiento	Eje libre (acople Universal)
Succión	4" NPT
Descarga	4" NPT
Tipo de impulsor	Semiabierto <small>Balanceado dinámicamente según ISO G6.3</small>
Sólidos en suspensión	Ø11/16"(17mm) max.
Cantidad de impulsores	1
Tipo de sello	Sello mecánico 1-1/4" TIPO 21
Temperatura Max. Líquido	158° F (70 °C) Continua

Aplicaciones	
•	Aprovisionamiento de aguas limpias
•	Bombeo de agua con sólidos en suspensión Ø11/16"
•	Desagüe de zonas inundadas
•	Riego por inundación.
•	Llenado y vaciado de carro tanques
•	Desagüe de cajas telefónicas y eléctricas
•	Minería
•	Acueductos municipales





No	DESCRIPCION	REF	CANTIDAD
1	PEDESTAL	19230	1
2	CUERPO EN HIERRO	24446	1
3	EJE EN ACERO	21039	1
4	IMPULSOR ø7.000	19312	1
5	RODAMIENTO 6306ZZ	19848	1
6	RODAMIENTO 6307ZZ	19849	1
7	SELLO MECANICO 1-1/4	00050	1
8	TAPON DE 1	03205	2
9	VOLUTA EN HIERRO	19102	1
10	ANILLO "O" RING	17734	1
11	ARANDELA DE 1"x1,5"x.030" INOX.	01348	1
12	ARANDELA DE 1"x1,5"x.015" INOX.	01349	1
13	ARANDELA DE CAUCHO	05163	1
14	EMPAQUE VOLUTA	18388	1
15	TORNILLO 1/2" x 1-1/2" NC	2266	3
16	TORNILLO 1/2" x 1-1/4" NC	2224	5
17	TORNILLO 1/2" x 1" NF INOXIDABLE	2249	1
18	TORNILLO 1/4" x 3/4" NC INOX.	2847	1
19	EMPAQUE VALV. CHEQUE	18010	1
20	PESA GRANDE	1587	1
21	PESA PEQUEÑA	1588	1
22	TOMA EN HIERRO	23643	1
23	ARANDELA PRESION DE 1/2"	2608	8
24	CAMISA EN ACERO INOXIDABLE	23851	1
25	TAPA RODAMIENTO	19844	1
26	PIN PARA VOLUTA	17715	2
27	ARANDELA DE 1/2"	2554	1
28	TORNILLO 1/4" x 5/8" NC	18443	3
29	ARANDELA PRESION DE 1/4"	2601	4
30	ANILLO SEEGER REF. A-36	19861	1
31	TOMA DE DESCARGA 4"	18887	1
32	EMPAQUE TOMA DE DESCARGA	00962	1
33	ARANDELA PRESION DE 3/8"	02604	4
34	TORNILLO 3/8" x 1-1/4" NC	02222	4
35	ARANDELA PRESION DE 1/2 INOXIDABLE	02609	1
36	ANILLO "O" RING 2-020	17433	1

