

Modelo	Ref.	Potencia (HP)	H max. (mca) *	Q max. (GPM) **	Succión	Descarga	Peso
AU 2M	1D0018	VARIAS	32	140	2"	2"	34.0Kg

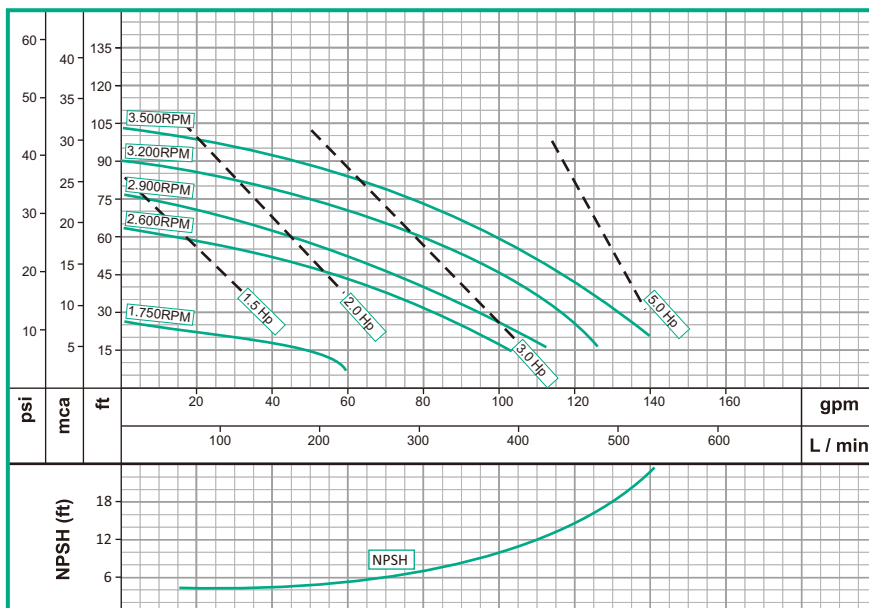
* La altura (H) máxima se logra con la válvula totalmente cerrada. (mca= metros columna de agua).

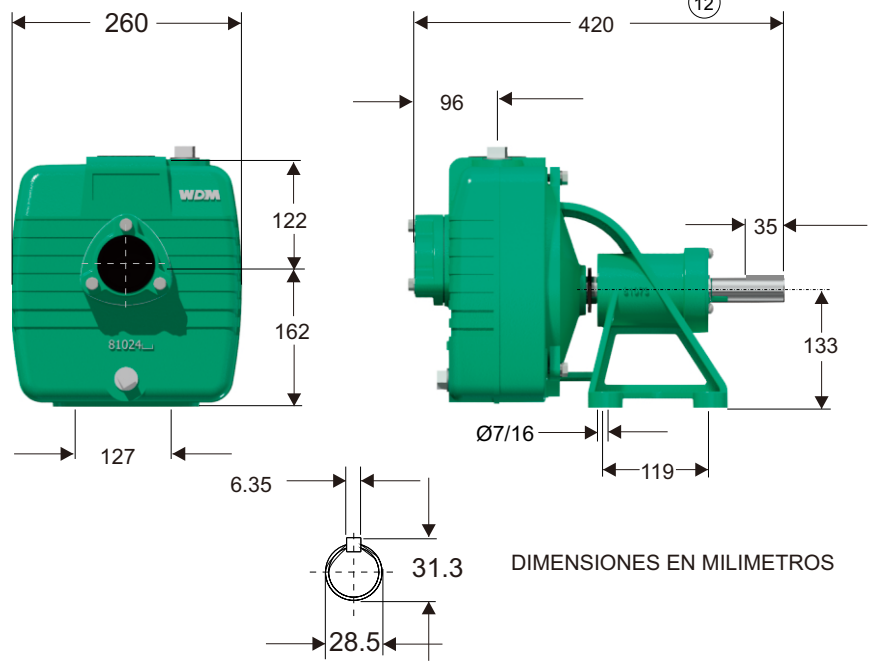
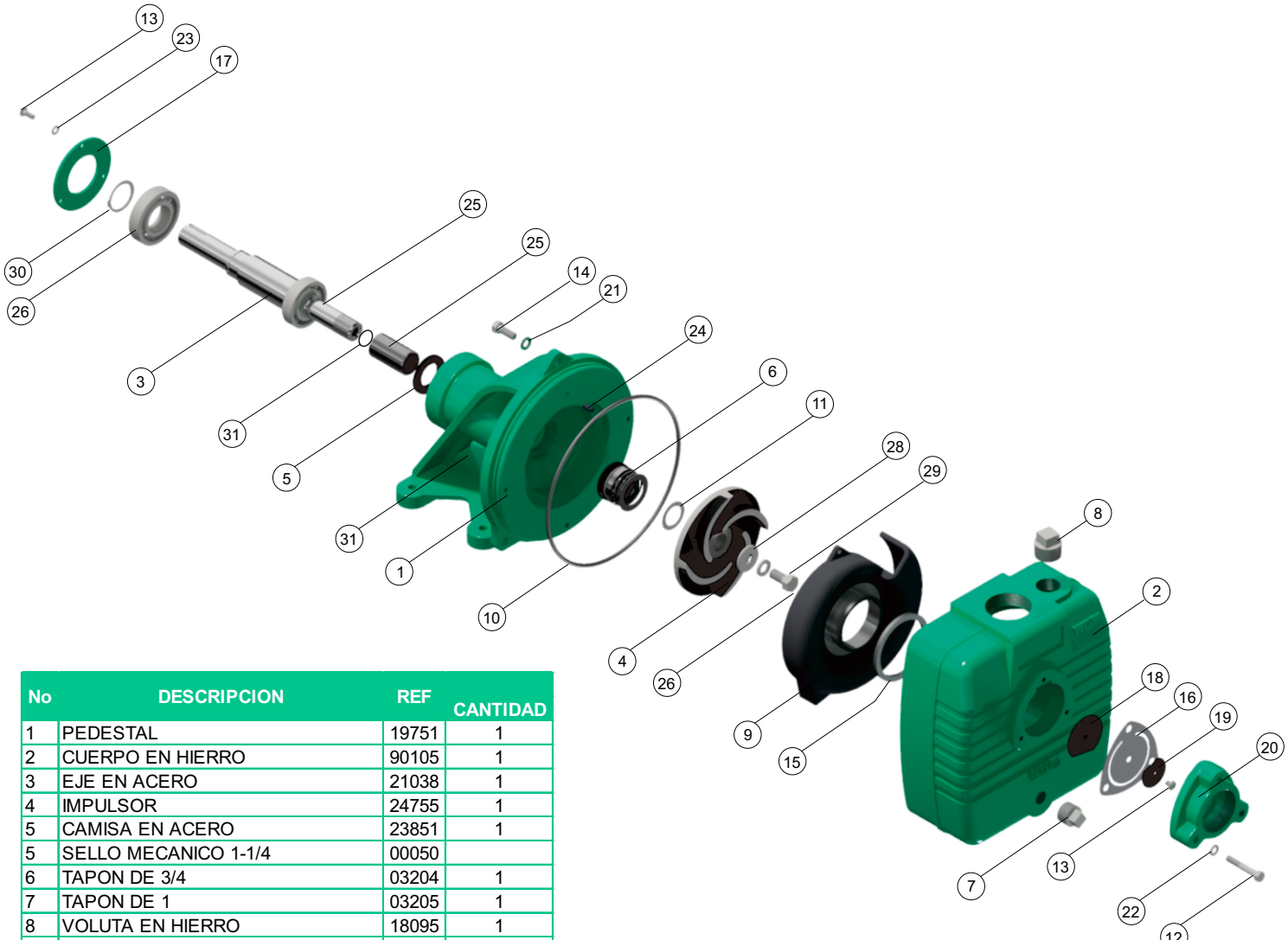
** El caudal (Q) máximo se logra con la válvula totalmente abierta. (gpm= galones por minuto).

Materiales	
Cuerpo	Hierro fundido ASTM A-48, Clase 30
Impulsor	Hierro fundido ASTM A-48, Clase 30
Sello mecánico	Carbón / Cerámica / Buna-N
Acople intermedio	Hierro fundido ASTM A-48, Clase 30
Empaques	Buna Nitrilo
Del eje	Acero de alta resistencia
Soporte Pedestal	Hierro fundido ASTM A-48, Clase 30

Características de la bomba	
Tipo de bomba	Centrífuga
Tipo de acoplamiento	Eje libre (acople Universal)
Succión	2" NPT
Descarga	2" NPT
Tipo de impulsor	Semiabierto <small>Balanceado dinámicamente según ISO G6.3</small>
Sólidos en suspensión	Ø7/16"(11mm) max.
Cantidad de impulsores	1
Tipo de sello	Sello mecánico 1-1/4" TIPO 21
Temperatura Max. Líquido	158° F (70 ° C) Continua

Aplicaciones	
•	Aprovisionamiento de aguas limpias
•	Bombeo de agua con sólidos en suspensión
•	Desagüe de zonas inundadas
•	Riego por inundación.
•	Llenado y vaciado de carro tanques
•	Desagüe de cajas telefónicas y eléctricas
•	Minería
•	Acueductos municipales





No	DESCRIPCION	REF	CANTIDAD
1	PEDESTAL	19751	1
2	CUERPO EN HIERRO	90105	1
3	EJE EN ACERO	21038	1
4	IMPULSOR	24755	1
5	CAMISA EN ACERO	23851	1
5	SELLO MECANICO 1-1/4	00050	1
6	TAPON DE 3/4	03204	1
7	TAPON DE 1	03205	1
8	VOLUTA EN HIERRO	18095	1
9	ANILLO O	17710	1
10	ARANDELA DE 1/2" x .030"	01348	1
11	TORNILLO 5/16" x 1-3/4" NC	25649	3
12	TORNILLO 1/4" x 5/8" C. BZO.	18443	4
13	TORNILLO 3/8" x 1" NC	02037	3
14	EMPAQUE DE VOLUTA	17714	1
15	EMPAQUE VALV. CHEQUE	17712	1
16	TAPA RODAMIENTO	19145	1
17	PESA GRANDE	01338	1
18	PESA PEQUEÑA	01339	1
19	TOMA EN HIERRO	18100	1
20	ARANDELA PRESION DE 3/8"	02604	3
21	ARANDELA PRESION DE 5/16"	02602	3
22	ARANDELA PRESION DE 1/4"	02601	3
23	PIN PARA VOLUTA	17715	2
24	RODAMIENTO 6206 ZZ	19846	1
25	RODAMIENTO 6207 ZZ	19847	1
26	ARANDELA PRESION DE 1/2" INOX.	02609	1
27	ARANDELA DE 1/2"	02554	1
28	TORNILLO 1/2" x 1 NF	19802	1
29	ANILLO SEEGER REF. A-36	19861	1
30	ARANDELA DE CAUCHO	05163	1
31	ANILLO "O" 2-020	17433	1