

Modelo	Ref.	Potencia (HP)	H max. (mca) *	Q max. (GPM) **	Succión	Descarga	Peso (Kg)
AG 3 65-KL	1D0521	6.5	30	225	3"	3"	46.0

* La altura (H) máxima se logra con la válvula totalmente cerrada. (mca= metros columna de agua).

** El caudal (Q) máximo se logra con la válvula totalmente abierta. (gpm= galones por minuto).

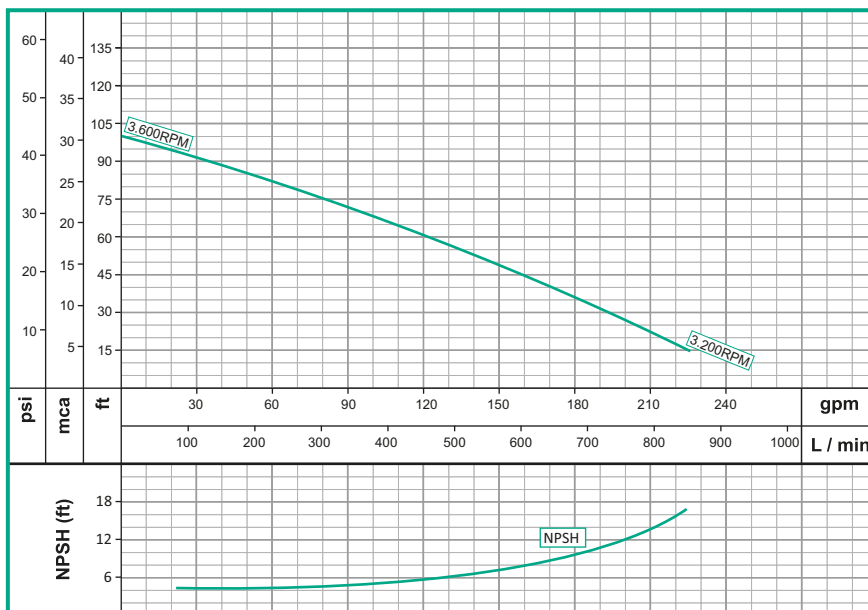


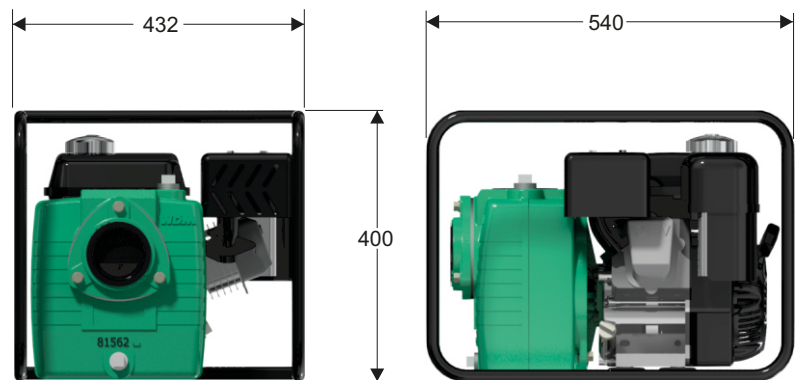
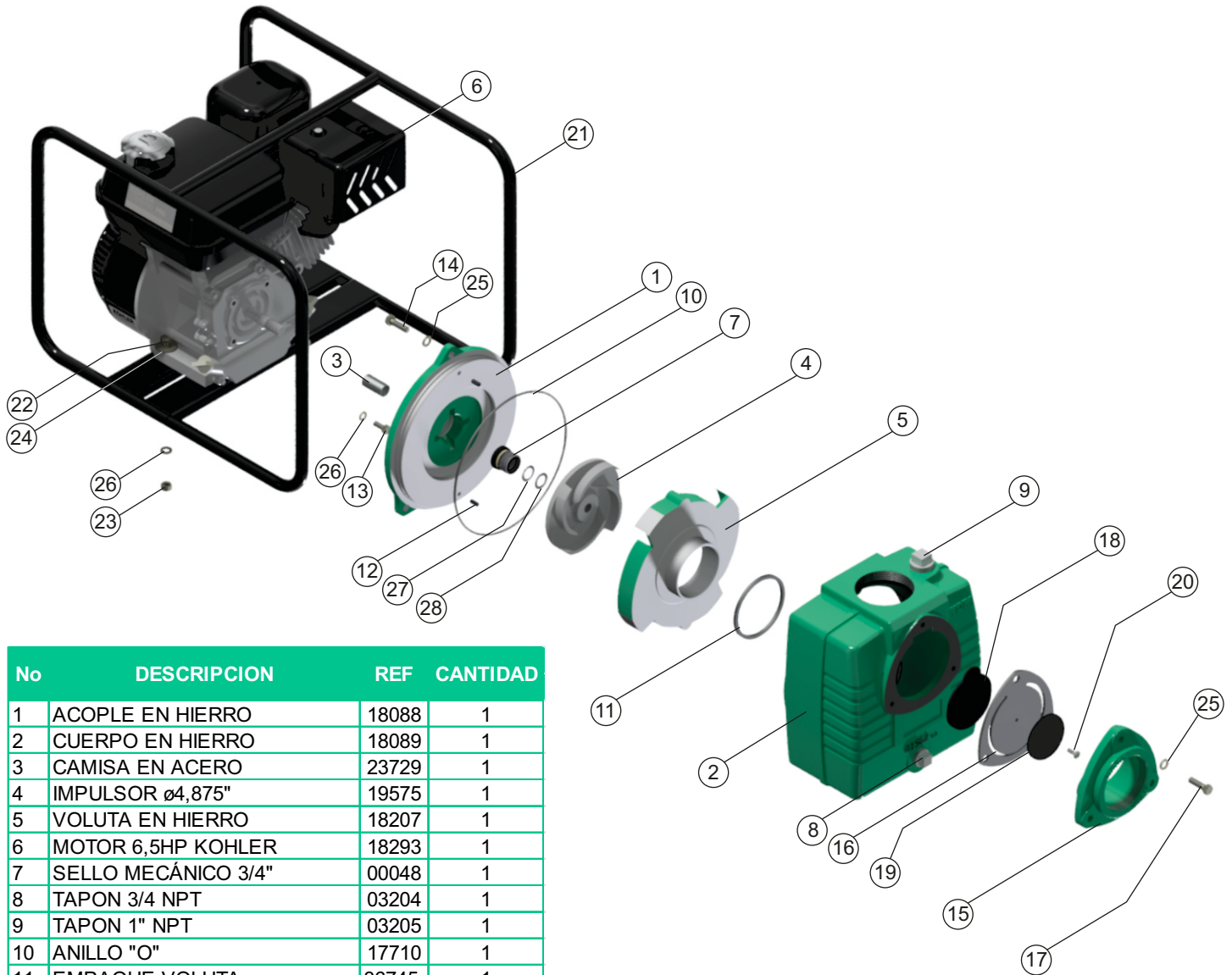
Materiales	
Cuerpo	Hierro fundido ASTM A-48, Clase 30
Impulsor	Hierro fundido ASTM A-48, Clase 30
Sello mecánico	Carbón /Cerámica/Buna-N
Acople intermedio	Hierro fundido ASTM A-48, Clase 30
Voluta	Hierro fundido ASTM A-48, Clase 30
Empaques	Buna Nitrilo

Características de la bomba	
Tipo de bomba	Centrífuga
Tipo de acoplamiento	Monobloque
Succión	3" NPT
Descarga	3" NPT
Tipo de impulsor	Semiabierto <small>Balanceado dinámicamente según ISO G6.3</small>
Sólidos en suspensión	ø5/8(16mm) max.
Cantidad de impulsores	1
Tipo de sello	Sello mecánico 1" TIPO 21
Temperatura Max. Líquido	158° F (70 ° C) Continua

Características del Motor	
Tipo	Gasolina
Potencia	6.5hp
Marca	Kohler
Cilindros	1
Velocidad	3.600 RPM
Arranque	Retractivil
Capacidad del tanque	3.6 litros
Consumo combustible	0.5 galón / hora

Aplicaciones
• Aprovechamiento de aguas limpias
• Extracción de agua en pozos llanos
• Lavado a presión de maquinaria
• Lavado de establos
• Llenado de tanque elevados
• Riego por aspersión
• Sistemas de trabajo pesado





Dimensiones en milímetros

No	DESCRIPCION	REF	CANTIDAD
1	ACOPLE EN HIERRO	18088	1
2	CUERPO EN HIERRO	18089	1
3	CAMISA EN ACERO	23729	1
4	IMPULSOR ø4,875"	19575	1
5	VOLUTA EN HIERRO	18207	1
6	MOTOR 6,5HP KOHLER	18293	1
7	SELLO MECÁNICO 3/4"	00048	1
8	TAPON 3/4 NPT	03204	1
9	TAPON 1" NPT	03205	1
10	ANILLO "O"	17710	1
11	EMPAQUE VOLUTA	36745	1
12	PIN PARA VOLUTA	17715	2
13	TORNILLO 5/16x3/4NF	02245	4
14	TORNILLO 3/8"x 1"NC	02037	3
15	TOMA EN HIERRO	18881	1
16	EMPAQUE VAL. CHEQUE	36743	1
17	TORNILLO 3/8" x 1-1/4"NC	02222	3
18	PESA GRANDE	01587	1
19	PESA PEQUEÑA	01588	1
20	TORNILLO 1/4"x5/8" C. BZO	18443	1
21	MANIJA PARIHUELA	01922	1
22	TORNILLO 5/16" x 1-1/2" NC	18929	4
23	TUERCA DE 5/16"NC	02501	4
24	ARANDELA DE 5/16"	02552	4
25	ARANDELA PRESION DE 3/8"	02604	6
26	ARANDELA PRESION DE 5/16"	02602	8
27	ARANDELA ESPACIADORA	16079	2
28	ARANDELA ESPACIADORA	16080	1