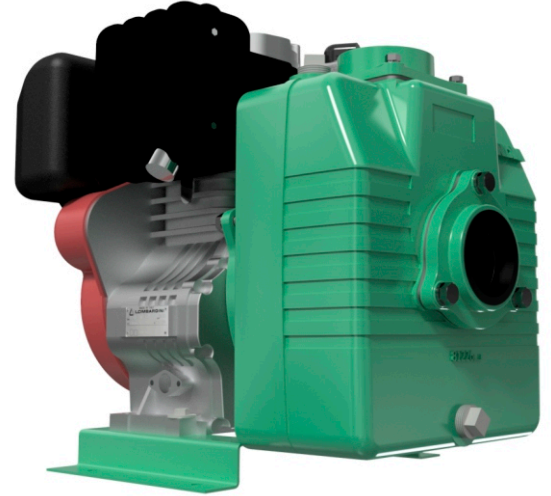


Modelo	Ref.	Potencia (HP)	H max. (mca) *	Q max. (GPM) **	Succión	Descarga	Peso (Kg)
AD 4 130-HF	1D0354	13.0	40	370	4"	4"	99.0

\* La altura (H) máxima se logra con la válvula totalmente cerrada. (mca= metros columna de agua).

\*\* El caudal (Q) máximo se logra con la válvula totalmente abierta. (gpm= galones por minuto).

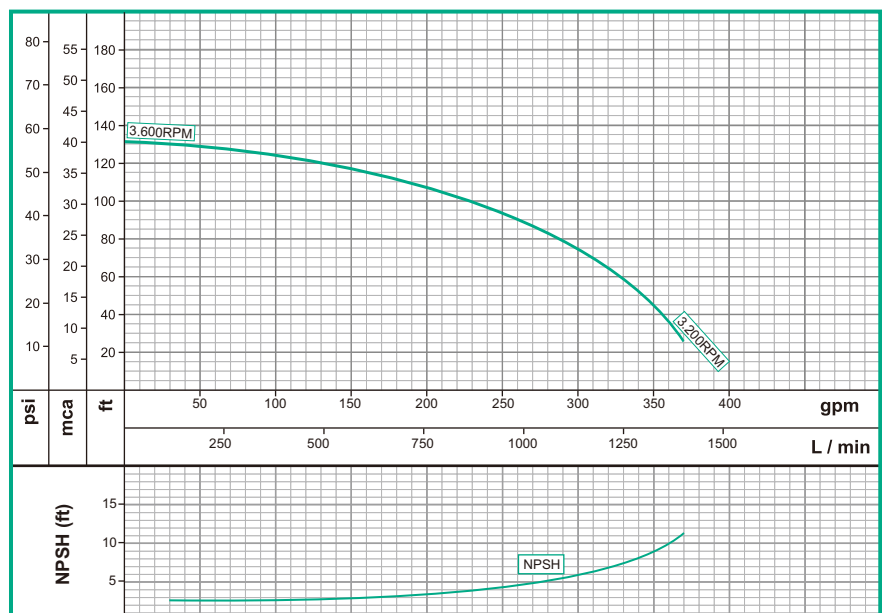


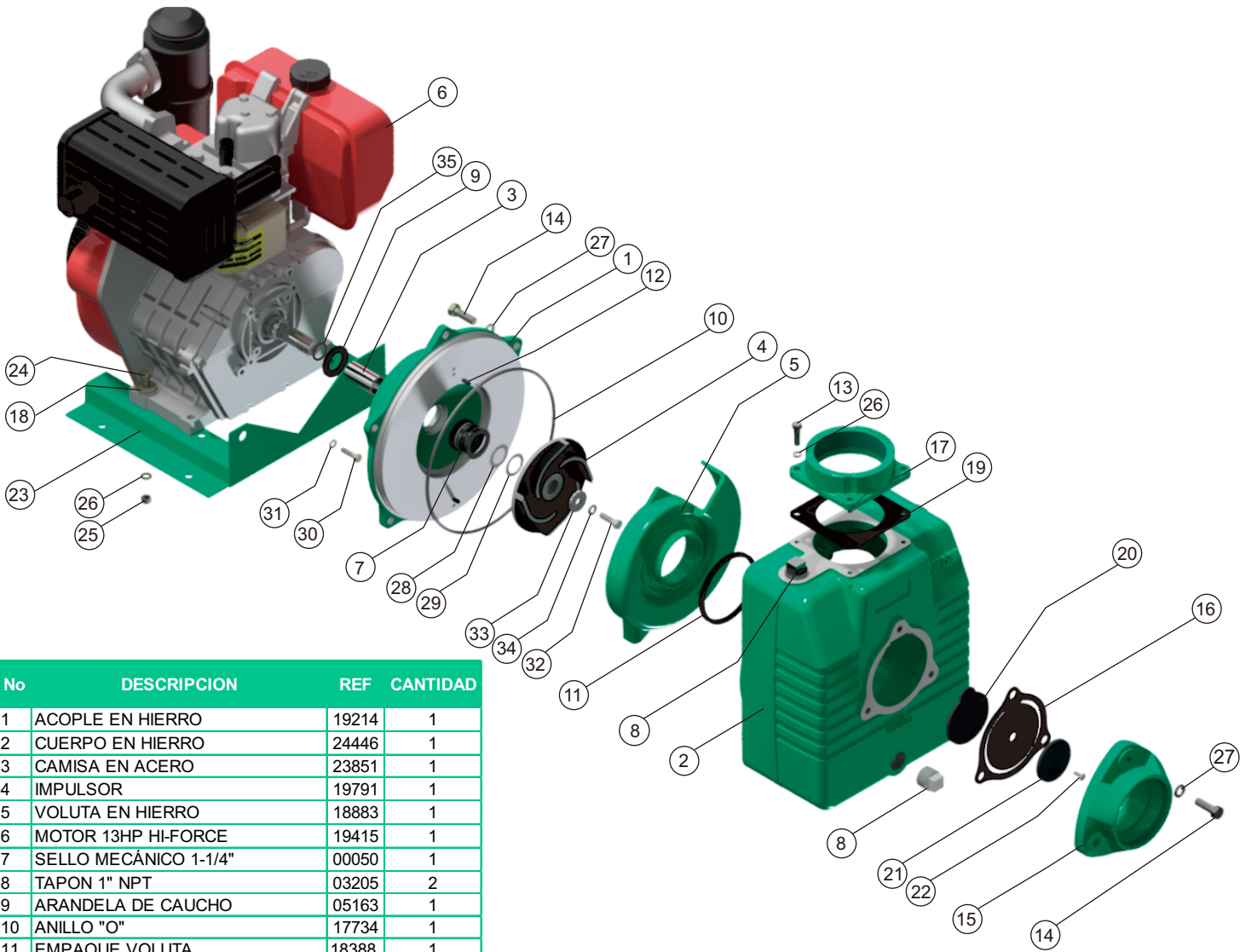
Materiales	
Cuerpo	Hierro fundido ASTM A-48, Clase 30
Impulsor	Hierro fundido ASTM A-48, Clase 30
Sello mecánico	Carbón /Cerámica/Buna-N
Acople intermedio	Hierro fundido ASTM A-48, Clase 30
Voluta	Hierro fundido ASTM A-48, Clase 30
Empaques	Buna Nitrilo

Características de la bomba	
Tipo de bomba	Centrífuga
Tipo de acoplamiento	Monobloque
Succión	4" NPT
Descarga	4" NPT
Tipo de impulsor	Semiabierto <small>Balanceado dinámicamente según ISO G6,3</small>
Sólidos en suspensión	ø9/16(14mm) max.
Cantidad de impulsores	1
Tipo de sello	Sello mecánico 1-1/4" TIPO 21
Temperatura Max. Líquido	158° F (70 ° C) Continua

Características del Motor	
Tipo	Diesel
Potencia	13.0
Marca	Hi-Force
Cilindros	1
Velocidad	3.600 RPM (nominal)
Arranque	Retractable
Capacidad del tanque	5.5 litros
Consumo combustible	0.66 galón / hora

Aplicaciones
• Aprovechamiento de aguas limpias
• Bombeo de agua con sólidos en suspensión
• Desagüe de zonas inundadas
• Riego por inundación.
• Llenado y vaciado de carotanes
• Desagüe de cajas telefónicas y eléctricas
• Minería
• Acueductos municipales





No	DESCRIPCION	REF	CANTIDAD
1	ACOPLE EN HIERRO	19214	1
2	CUERPO EN HIERRO	24446	1
3	CAMISA EN ACERO	23851	1
4	IMPULSOR	19791	1
5	VOLUTA EN HIERRO	18883	1
6	MOTOR 13HP HI-FORCE	19415	1
7	SELLO MECÁNICO 1-1/4"	00050	1
8	TAPON 1" NPT	03205	2
9	ARANDELA DE CAUCHO	05163	1
10	ANILLO "O"	17734	1
11	EMPAQUE VOLUTA	18388	1
12	PIN PARA VOLUTA	17715	2
13	TORNILLO 3/8X 1-1/4"NC	02222	4
14	TORNILLO 1/2"x 1-1/2"NC	02266	8
15	TOMA DE SUCCION 4"	23643	1
16	EMPAQUE VALVULA CHEQUE	18010	1
17	TOMA DE DESCARGA 4"	18887	1
18	ARANDELA PLANA DE 3/8"	02553	4
19	EMPAQUE DE DESCARGA	00962	1
20	PESA GRANDE	01587	1
21	PESA PEQUEÑA	01588	1
22	TORNILLO 1/4"x3/4" CAB. G	02847	1
23	BASE EN LAMINA	30180	1
24	TORNILLO 3/8" x 1-1/2" NC	02236	4
25	TUERCA DE 3/8" NC	02502	4
26	ARANDELA PRESION DE 3/8"	02604	8
27	ARANDELA PRESION DE 1/2"	02608	8
28	ARANDELA 1x1,5x,030"	01348	1
29	ARANDELA 1x1,5x,015"	01349	1
30	TORNILLO 5/16x1-1/4 NF	02409	8
31	ARANDELA PRESION DE 5/16"	02602	8
32	TORNILLO 3/8x1-1/4NC INOXIDABLE	02215	1
33	ARANDELA DE RETENCION	26817	1
34	ARANDELA PRESION DE 3/8 INOX.	02616	1

