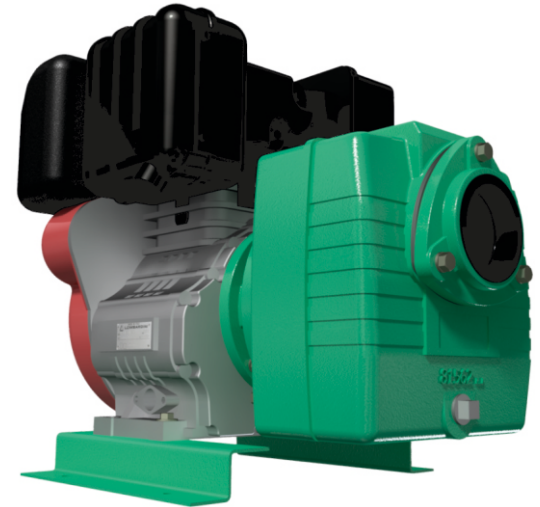


Modelo	Ref.	Potencia (HP)	H max. (mca) *	Q max. (GPM) **	Succión	Descarga	Peso (Kg)
AD 3 75-LD	1D0079	7.5	40	270	3"	3"	67.0

\* La altura (H) máxima se logra con la válvula totalmente cerrada. (mca= metros columna de agua).

\*\* El caudal (Q) máximo se logra con la válvula totalmente abierta. (gpm= galones por minuto).

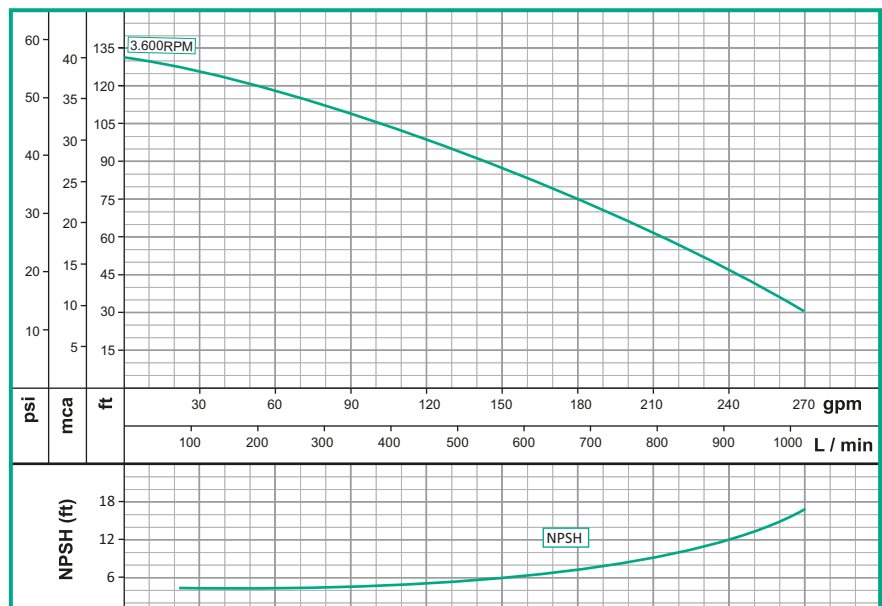


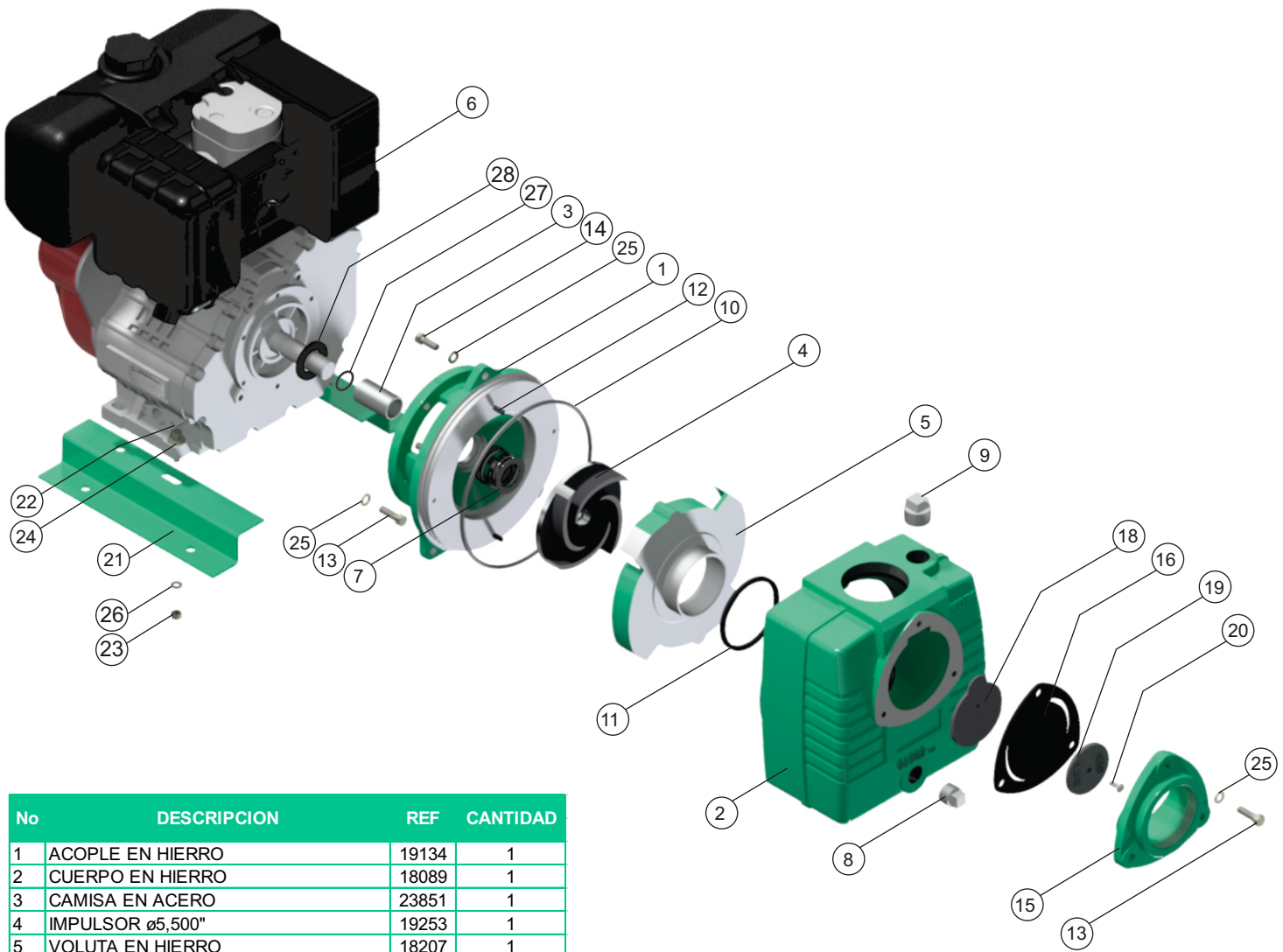
Materiales	
Cuerpo	Hierro fundido ASTM A-48, Clase 30
Impulsor	Hierro fundido ASTM A-48, Clase 30
Sello mecánico	Carbón /Cerámica/Buna-N
Acople intermedio	Hierro fundido ASTM A-48, Clase 30
Voluta	Hierro fundido ASTM A-48, Clase 30
Empaques	Buna Nitrilo

Características de la bomba	
Tipo de bomba	Centrífuga
Tipo de acoplamiento	Monobloque
Succión	3" NPT
Descarga	3" NPT
Tipo de impulsor	Semiabierto <small>Balanceado dinámicamente según ISO G6,3</small>
Sólidos en suspensión	ø5/8(16mm) max.
Cantidad de impulsores	1
Tipo de sello	Sello mecánico 1-1/4" TIPO 21
Temperatura Max. Líquido	158° F (70 ° C) Continua

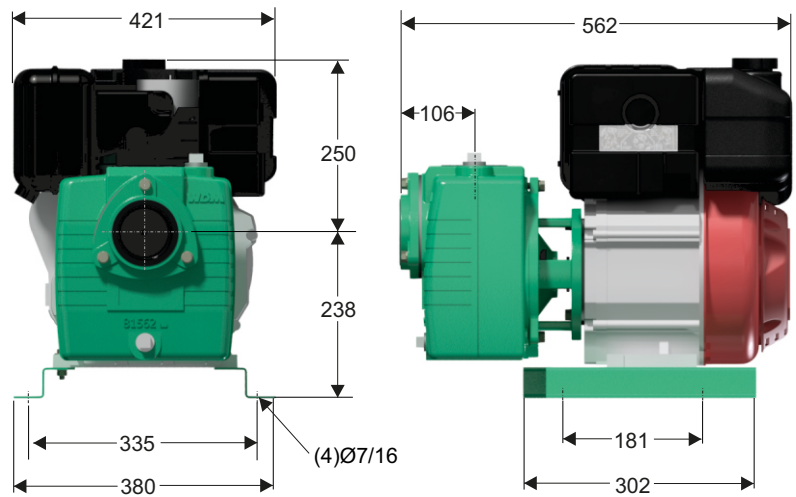
Características del Motor	
Tipo	Diesel
Potencia	7.5hp
Marca	Lombardini
Cilindros	1
Velocidad	3.600 RPM
Arranque	Retractivil
Capacidad del tanque	10 litros
Consumo combustible	0.5 galón / hora

Aplicaciones
• Aprovechamiento de aguas limpias
• Extracción de agua en pozos llanos
• Lavado a presión de maquinaria
• Lavado de establos
• Llenado de tanque elevados
• Riego por aspersión
• Sistemas de trabajo pesado





No	DESCRIPCION	REF	CANTIDAD
1	ACOPLE EN HIERRO	19134	1
2	CUERPO EN HIERRO	18089	1
3	CAMISA EN ACERO	23851	1
4	IMPULSOR ø5,500"	19253	1
5	VOLUTA EN HIERRO	18207	1
6	MOTOR 7,5HP LOMBARDINI	19303	1
7	SELLO MECÁNICO 1-1/4	00050	1
8	TAPON 3/4 NPT	03204	1
9	TAPON 1" NPT	03205	1
10	ANILLO "O"	17710	1
11	EMPAQUE VOLUTA	36745	1
12	PIN PARA VOLUTA	17715	2
13	TORNILLO 3/8"x 1-1/4"NC	02222	7
14	TORNILLO 3/8"x 1"NC	02037	3
15	TOMA EN HIERRO	18881	1
16	EMPAQUE VAL. CHEQUE	36743	1
17	ARANDELA ESP, 1"x1,5"x0,030"	01348	1
18	PESA GRANDE	01587	1
19	PESA PEQUEÑA	01588	1
20	TORNILLO 1/4"x5/8" C. BZO	02847	1
21	BASE EN LAMINA	19342	2
22	TORNILLO 5/16" x 1-1/2" NC	18929	4
23	TUERCA DE 5/16" NC	02501	4
24	ARANDELA DE 5/16"	02552	4
25	ARANDELA PRESION DE 3/8"	02604	10
26	ARANDELA PRESION DE 5/16"	02602	4
27	ANILLO "O" 2-020	17433	1
28	ARANDELA DE CAUCHO	05163	1



Dimensiones en milímetros