

Bombas ATU HIERRO

Tipo Trash

ATU 3

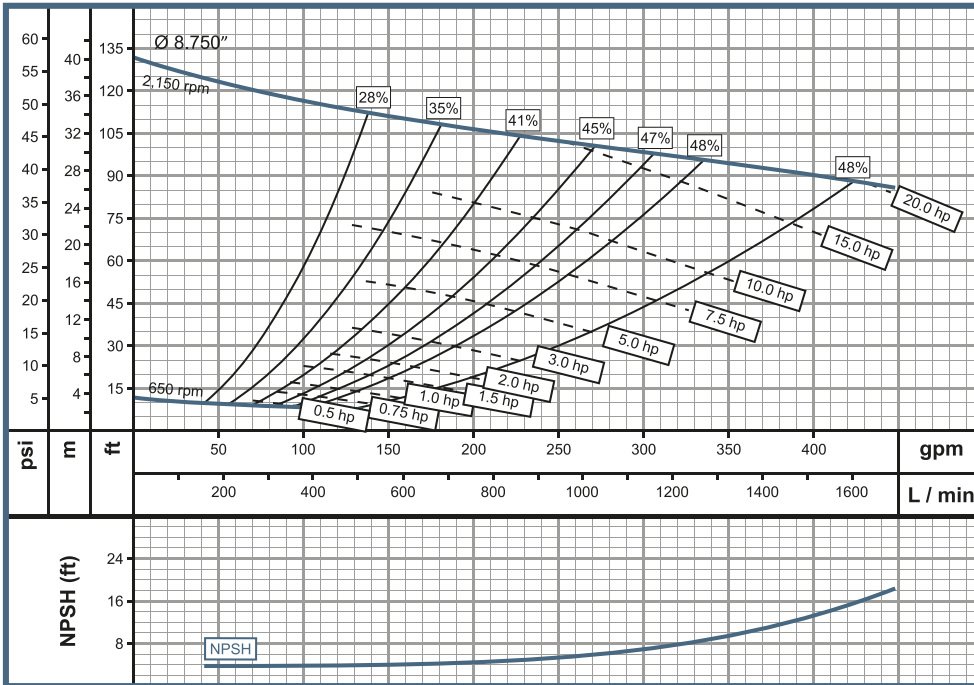


Características de la bomba

Tipo de bomba	Acoplamiento	Tipo de impulsor	Temperatura máx. líquido	Sello Mecánico	Ø max de sólidos en suspensión
Centrífuga	Universal	Semiabierto Balanecado ISO (G 6.3)	71 °	Tipo ISO VG 68	2 1/2" (63,5mm)
Modelo	Ref.	Ø Succión	Ø Descarga	H máx. (mca) *	Q máx. (gpm) **
ATU 3	E0712	3" NPT	3" NPT	40	445

Características del motor

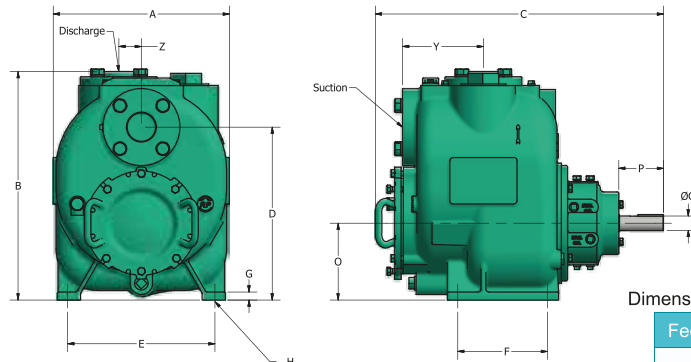
Alimentación	
Acople Universal	
Potencia max.(hp)	Velocidad max. nominal
20.0	2150 rpm



Model	Ref.	Ø Suction & Discharge	A	B	C	D	E	F	G	H	O	P	Q	Y	Z
ATU 3	E0712	3" x 3"	18 1/8	22 1/4	27 5/8	17	15 1/4	9	3/4	11/16	7 1/2	4 1/16	1 1/2	7 5/16	2 11/16

Aplicaciones

- Industria de Acero
- Agricultura
- Papel
- Minería
- Procesadoras de comida
- Plantas de Energía
- Automotriz
- Bodegas



Dimensiones en milímetros

Fecha última revisión

2017-5-2