



Bombas ATU HIERRO

Tipo Trash

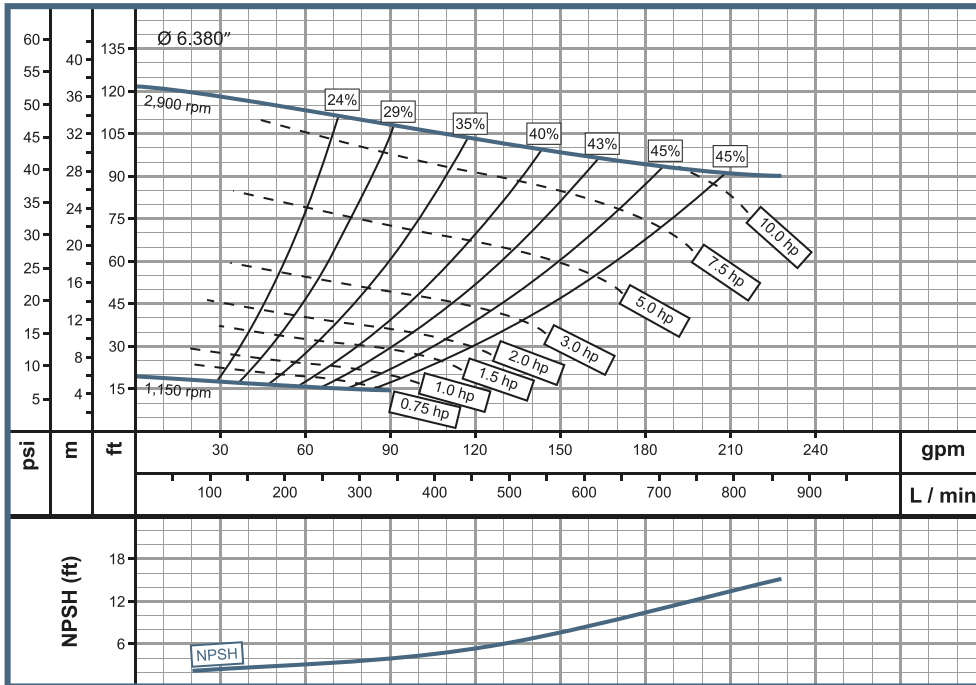
ATU 2

Características de la bomba

Tipo de bomba	Acoplamiento	Tipo de impulsor	Temperatura máx. líquido	Sello Mecánico	Ø máx de sólidos en suspensión
Centrifuga	Universal	Semiabierto Balanecado ISO (G 6.3)	71 °	Tipo ISO VG 68	1 1/2" (38mm)
Modelo	Ref.	Ø Succión	Ø Descarga	H máx. (mca) *	Q máx. (gpm) **
ATU 2	E0711	2" NPT	2" NPT	37	225

Características del motor

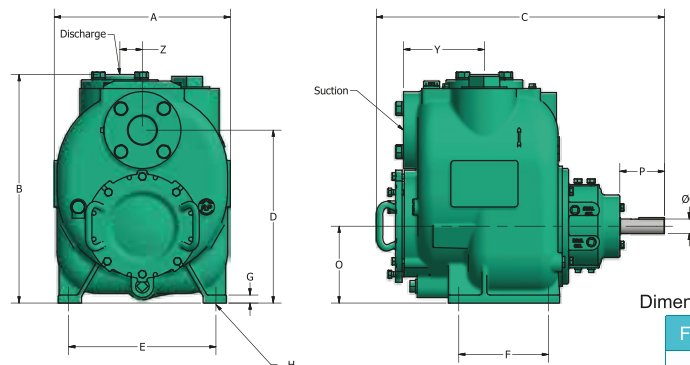
Alimentación	
Acople Universal	
Potencia max.(hp)	Velocidad max. nominal
10.0	2900 rpm



Model	Ref.	Ø Suction & Discharge	A	B	C	D	E	F	G	H	O	P	Q	Y	Z
ATU 2	E0711	2" x 2"	13 3/4	17 13/16	22 1/2	13 1/2	11 1/2	7	5/8	5/8	6	3 1/2	1 1/8	6 5/16	1 3/4

Aplicaciones

- Industria de Acero
- Agricultura
- Papel
- Minería
- Procesadoras de comida
- Plantas de Energía
- Automotriz
- Bodegas



Dimensiones en milímetros

Fecha última revisión

2017-5-2