



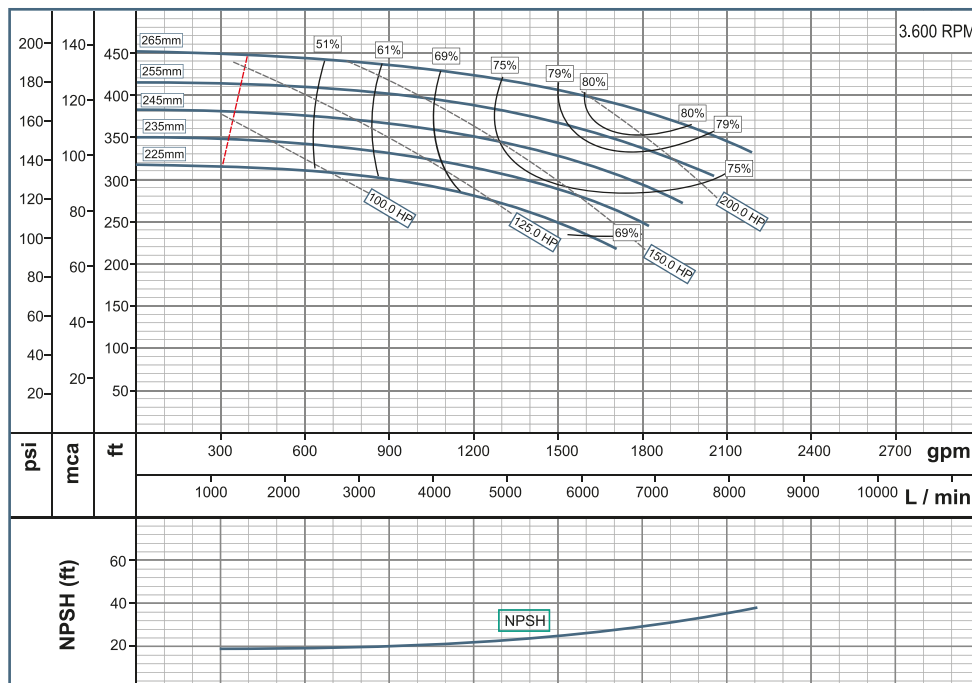
# Bombas IS Industrial Service HIERRO

Acople universal

## IU 150X125X250

### Características de la bomba

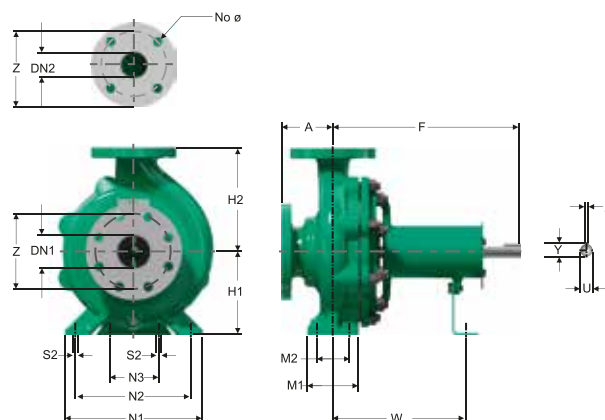
Tipo de bomba	Acoplamiento	Tipo de impulsor	Temperatura máx. líquido	Sello Mecánico	Velocidad (rpm)		
Centrífuga	Universal	Cerrado Balancado ISO (G.6.3)	90 °	1 3/4" Tipo 21	3600 rpm		
Modelo	Ref.	Ø Succión	Ø Descarga	H máx. (mca) *	Q máx. (gpm) **	Etapas	Peso Kg
IU 150x125x250	1K0427	150mm	125mm	137	2201	1	112,5



### Aplicaciones

- \* Suministro de Agua
- \* Riego
- \* Drenaje
- \* Sistema de calentamiento
- \* Sistema de Aire Condicionado
- \* Servicio de agua
- \* Agua Caliente

FLANGE		PUMP DIMENSIONS				SUPPORT DIMENSIONS					HOLES FOR		FLANGE DN1			FLANGE DN2			SHAFT END			
DN1	DN2	A	F	H1	H2	M1	M2	N1	N2	N3	W	S1	S2	Z	No	DIAM	Z	No	DIAM	U	X	Y
150	125	140	470	250	355	160	120	400	315	110	329,5	18	13	240	8	22	210	8	18	32	10	35



Dimensiones en milímetros

Fecha última revisión

2017-5-2