



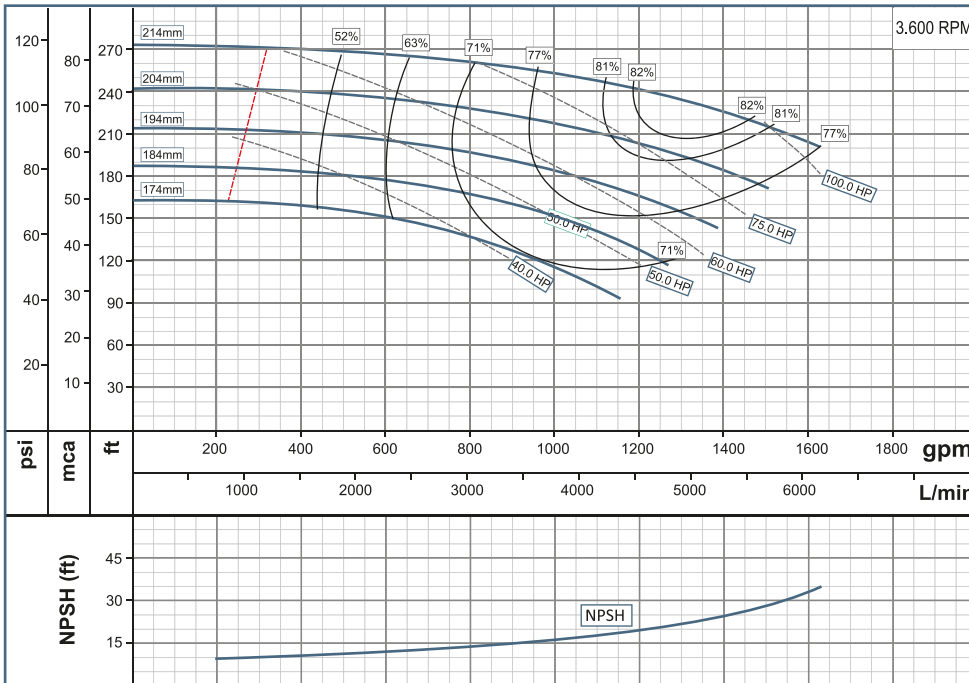
Bombas IS Industrial Service HIERRO

Acople universal

IU 125X100X200

Características de la bomba

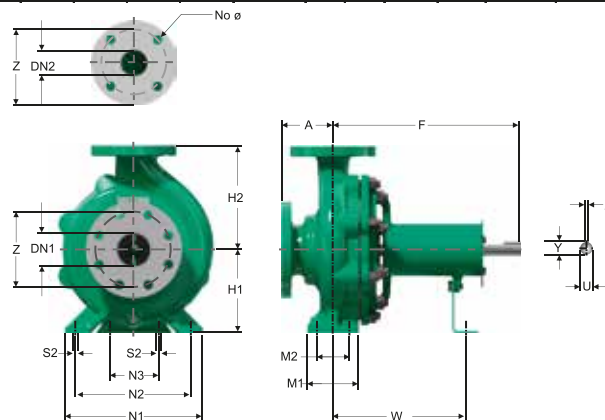
Tipo de bomba	Acoplamiento	Tipo de impulsor	Temperatura máx. líquido	Sello Mecánico	Velocidad (rpm)		
Centrífuga	Universal	Cerrado Balancado ISO (G 6.3)	90 °	1 3/4" Tipo 21	3600 rpm		
Modelo	Ref.	Ø Succión	Ø Descarga	H máx. (mca) *	Q máx. (gpm) **	Etapas	Peso Kg
IU 125x100x200	1K0423	125mm	100 mm	83	1629	1	78,8



Aplicaciones

- * Suministro de Agua
- * Riego
- * Drenaje
- * Sistema de calentamiento
- * Sistema de Aire Condicionado
- * Servicio de agua
- * Agua Caliente

FLANGE		PUMP DIMENSIONS				SUPPORT DIMENSIONS						HOLES FOR		FLANGE DN1			FLANGE DN2			SHAFT END		
DN1	DN2	A	F	H1	H2	M1	M2	N1	N2	N3	W	S1	S2	Z	No	DIAM	Z	No	DIAM	U	X	Y
125	100	125	470	200	280	160	120	360	280	110	329,5	18	14	210	8	18	180	8	18	32	10	35



Dimensiones en milímetros

Fecha última revisión

2017-5-2