



Bombas IS Industrial Service

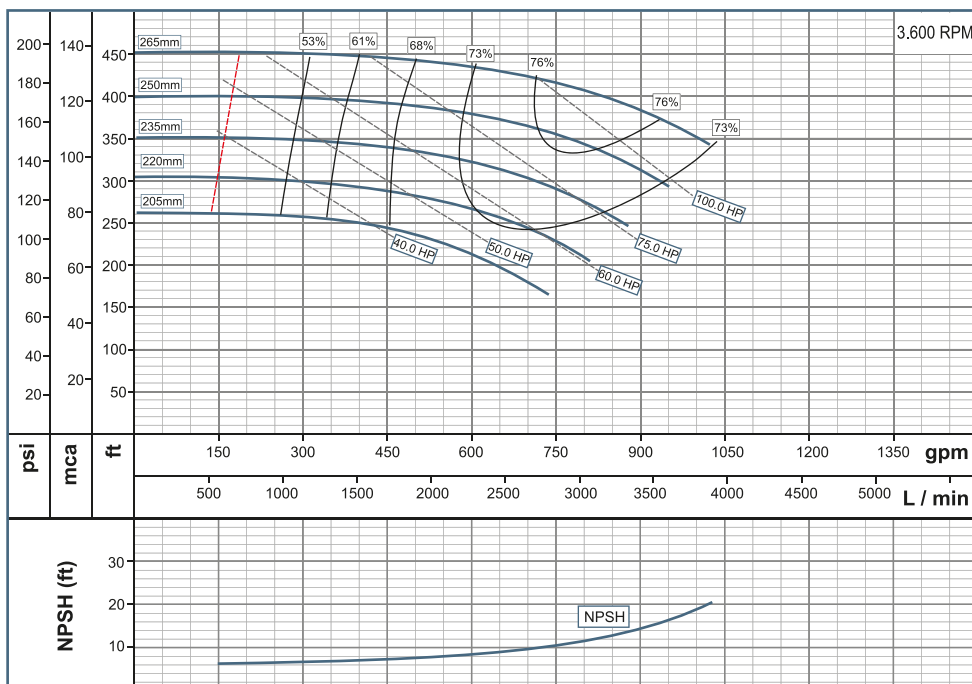
HIERRO

Acople universal

IU 100X080X250

Características de la bomba

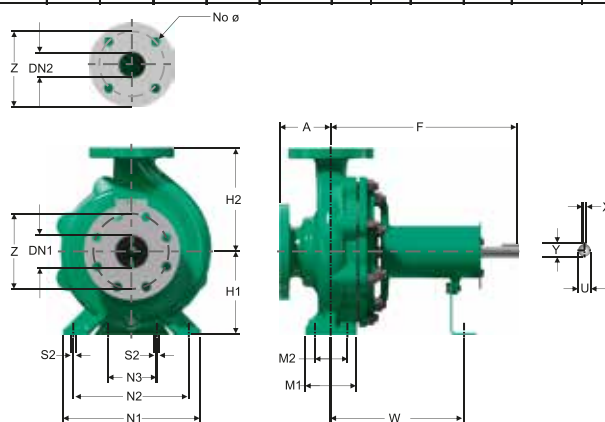
Tipo de bomba	Acoplamiento	Tipo de impulsor	Temperatura máx. líquido	Sello Mecánico	Velocidad (rpm)		
Centrifuga	Universal	Cerrado Balancado ISO (G 6.3)	90 °	1 3/4" Tipo 21	3600 rpm		
Modelo	Ref.	Ø Succión	Ø Descarga	H máx. (mca) *	Q máx. (gpm) **	Etapas	Peso Kg
IU 100x080x250	1K0421	100 mm	80 mm	138	1013	1	83,1



Aplicaciones

- * Suministro de Agua
- * Riego
- * Drenaje
- * Sistema de calentamiento
- * Sistema de Aire Condicionado
- * Servicio de agua
- * Agua Caliente

FLANGE		PUMP DIMENSIONS				SUPPORT DIMENSIONS					HOLES FOR		FLANGE DN1		FLANGE DN2		SHAFT END					
DN1	DN2	A	F	H1	H2	M1	M2	N1	N2	N3	W	S1	S2	Z	No	DIAM	Z	No	DIAM	U	X	Y
100	80	125	470	200	280	160	120	400	315	110	329,5	18	14	180	8	18	160	8	18	32	10	35



Dimensiones en milímetros

Fecha última revisión

2017-5-2