



www.barnes.com.co

Sumergibles Aguas Residuales

NE 6 480-4-220
NE 6 480-4-440
NE 6 600-4-220
NE 6 600-4-220
NE 6 750-4-440

Características de la bomba

Tipo de bomba		Tipo de impulsor					
Centrífuga		Cerrado de 2 álabes, balanceado dinámicamente (ISO G6.3)					
Acoplamiento		Cierre del eje		Temperatura máx. líquido			
Monobloque		Sello mecánico 1 17/8" Tipo 21		40°C (104°F) Continua			
Etapas		Conexión eléctrica		Ø máximo de sólidos en suspensión			
1		Conjunto de cable de 8 m		4" (101,6 mm)			
Modelo	Ref.	Ø Descarga	Ø Impulsor	Peso (kg)	H máx. (mca) *	Q máx. (gpm) **	
1 NE 6 480-4-220	1C0108	6" B	10,000"	460,0	34	1.950	
2 NE 6 480-4-440	1C0110	6" B	10,000"	460,0	34	1.950	
3 NE 6 600-4-220	1C0111	6" B	11,000"	477,0	44	2.100	
4 NE 6 600-4-440	1C0109	6" B	11,000"	477,0	44	2.100	
5 NE 6 750-4-440	1C0113	6" B	12,000"	520,0	50	2.275	

Características del motor

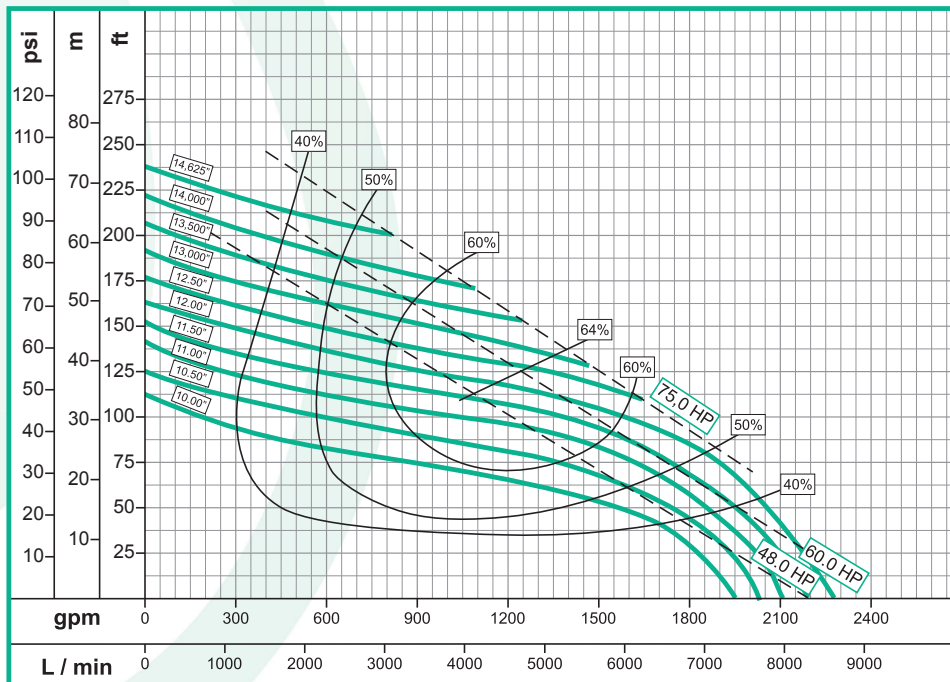
Alimentación		Velocidad (rpm)	
Eléctrica		1.800 (nominal)	
Cerramiento		Frecuencia (Hz)	
ODP		60	
Eje		Refrigeración	
Acero inoxidable 416		Aceite dieléctrico Diala AX	
Potencia (hp)	Fases	Voltaje (V)	Frame
48,0	3	220	NEMA 256J
48,0	3	440	NEMA 256J
60,0	3	220	NEMA 256J
60,0	3	440	NEMA 256J
75,0	3	440	NEMA 256J

* La altura (H) máxima se logra con la válvula totalmente cerrada. (mca= metros columna de agua).

** El caudal (Q) máximo se logra con la válvula totalmente abierta. (gpm= galones por minuto).

B= Brida Norma ASME/ANSI B16.1 Classes 125.

Curva de rendimiento



Aplicaciones

Uso doméstico
Sector agrícola
Industria
Construcción
Institucional

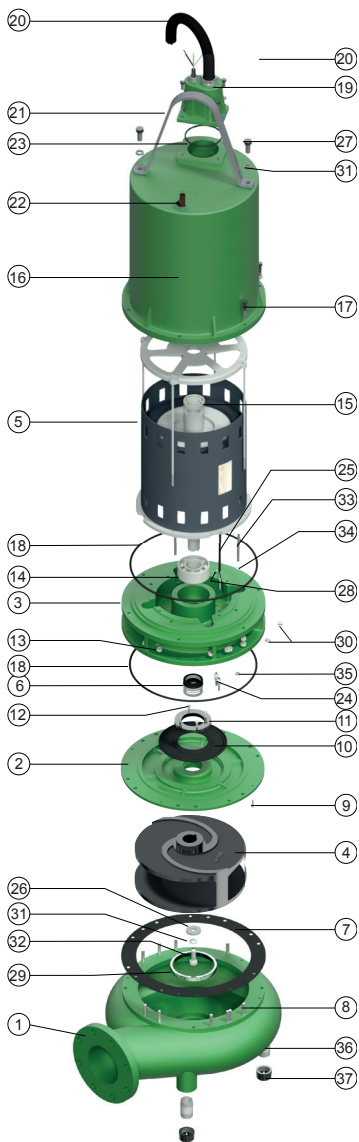
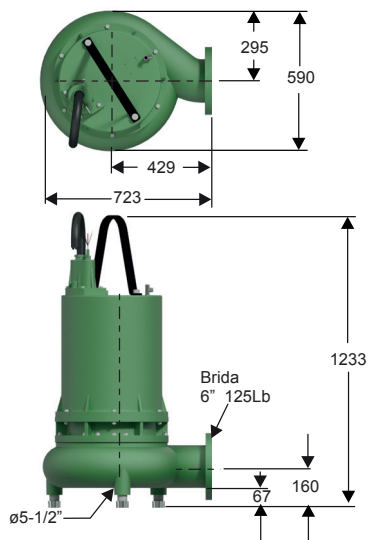
- Bombeo de agua con sólidos en suspensión
- Control de niveles freáticos
- Desagüe de zonas inundadas
- Fuentes decorativas
- Manejo de agua en beneficiaderos de café
- Manejo de aguas residuales o negras
- Plantas de tratamiento
- Pozos sépticos
- Riego de estiércol

Nota: Las especificaciones técnicas están sujetas a cambios sin previo aviso.

Fecha última revisión

2014-11-21

Dimensiones de la bomba (mm)



Materiales

Cuerpo	Hierro fundido ASTM A-48, Clase 20
Carcasa	Hierro fundido ASTM A-48, Clase 20
Impulsor	Hierro fundido ASTM A-48, Clase 20
Sello mecánico	Silicio/Silicio/Vitón
Acople intermedio	Hierro fundido ASTM A-48, Clase 20
Empaques	Buna Nitrilo

Lista de partes

No.	Descripción	Ref.	Cantidad				
			1	2	3	4	5
1	CUERPO FE	42167	1	1	1	1	1
2	ACOPLE FE	72593	1	1	1	1	1
3	ACOPLE DOBLE SELLO	72330	1	1	1	1	1
4	IMPULSOR FE Ø 10,000"	57100	1	1			
4	IMPULSOR FE Ø 11,000"	57110			1	1	
4	IMPULSOR FE Ø 12,000"	214992					1
5	MOTOR E 48-4 256J 4V-3 ODP	62321	1	1			
5	MOTOR E 60-4 256J 4V-3 ODP	62322			1	1	
5	MOTOR E 75-4 256J 4V-3 ODP	21992					1
6	SELLO MECÁNICO 1-1/4" MIXTO	00056	1	1	1	1	1
7	EMPAQUE DEL CUERPO	51936	1	1	1	1	1
8	ESPÁRRAGO 7/16"x 2-1/4"NC S	02424	12	12	12	12	12
9	TORNILLO BCC 1/4" x1" S	16673	2	2	2	2	2
10	DIAPHRAGMA	00193	1	1	1	1	1
11	ANILLO PISADOR DIFRAGMA	52206	1	1	1	1	1
12	TORNILLO 1/4"x1" NC S	02452	4	4	4	4	4
13	TUERCA 7/16"NC S	02451	18	18	18	18	18
14	RODAMIENTO 3310 A/C3	28255	1	1	1	1	1
15	RODAMIENTO 6207 C3	2300081	1	1	1	1	1
16	CARCASA	41303	1	1	1	1	1
17	TORNILLO 7/16"x 2-1/4" NC S	02450	6	6	6	6	6
18	ANILLO "O" CARCASA	52082	2	2	2	2	2
19	TORNILLO 3/8"x1" NC S	02218	4	4	4	4	4
20	CONJUNTO DE CABLES		1	1	1	1	
20	CONJUNTO DE CABLES	61288					1
21	MANIJA DE ELEVACIÓN	52215	1	1	1	1	1
22	VÁLVULA DE ALIVIO 1/2"	70426	1	1	1	1	1
23	ANILLO CUADRADO CONJ.	27248	1	1	1	1	1
24	ELECTRODO PARA SENSOR	39383	2	2	2	2	2
25	CABLE DEL SENSOR	90198	1	1	1	1	1
26	ARANDELA DE RETENCIÓN	02458	1	1	1	1	1
27	TORNILLO 5/8"x-1-1/2"NC S	02457	2	2	2	2	2
28	TORNILLO #6-32NC x5/16 T.F	21765	3	3	3	3	3
29	ANILLO DE FRICCIÓN	30677	1	1	1	1	1
30	TAPÓN 1/4" NPT	03201	2	2	2	2	2
31	GUASA 5/8" S	02617	3	3	3	3	3
32	TORNILLO 5/8"x1-3/4"NC S	22841	1	1	1	1	1
33	ESPÁRRAGO 3/8"x 4-1/2"NC S	02430	4	4	4	4	4
34	GUASA 3/8" S	02616	4	4	4	4	4
35	TUERCA 3/8"NC S	02521	4	4	4	4	4
36	NIPLE 1-1/4" x 2" LONG. S	72296	3	3	3	3	3
37	TAPÓN HEMBRA 1-1/4 ACERO	03235	3	3	3	3	3

Nota: Las especificaciones técnicas están sujetas a cambios sin previo aviso.