



www.barnes.com.co

## Bombas Autocebantes con motor diesel

**AD 4 100 HF**  
**AD 4 100 HF-E**

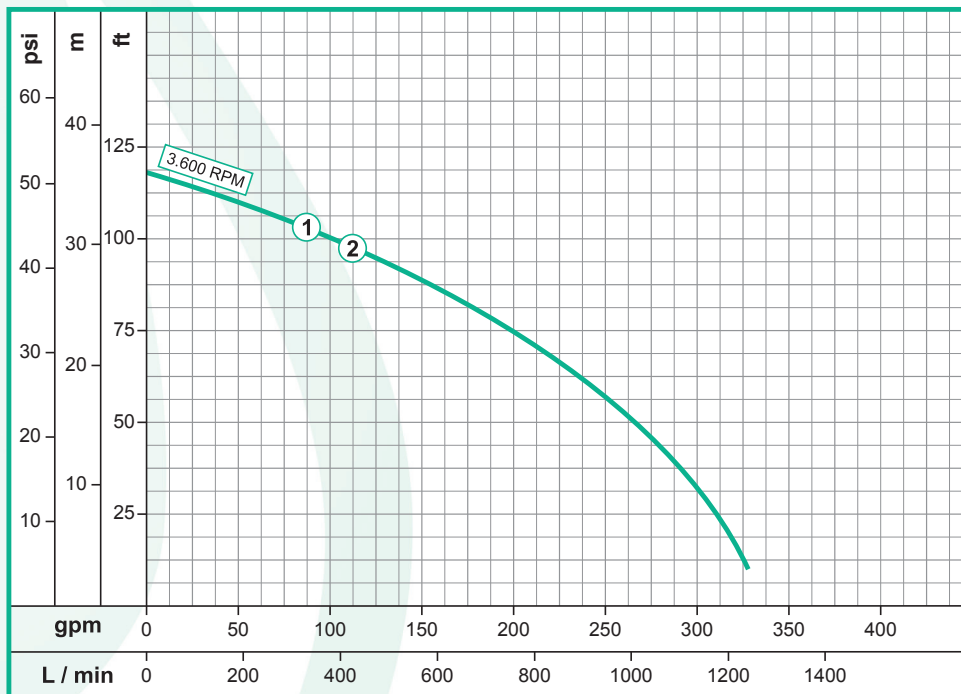
Características de la bomba								
Tipo de bomba		Acoplamiento			Tipo de impulsor			
Centrífuga		Monobloque			Semiabierto, balanceado dinámicamente (ISO G6.3)			
Etapas		Cierre del eje			Temperatura máx. líquido		Ø Sólidos	
1		Sello mecánico 1 1/4" Tipo 21			70°C (158°F) Continua		5/8	
Modelo	Ref.	Ø Succión	Ø Descarga	Ø Impulsor	Peso (kg)	H máx. (mca) *	Q máx. (gpm) **	
1	AD 4 100 HF	1D0293	4" NPT	4" NPT	6,000"	46,0	36	327
2	AD 4 100 HF-E	1D0298	4" NPT	4" NPT	6,000"	84,0	36	327

Características del motor	
Alimentación	Marca
Diesel	Hi-Force
Velocidad (rpm)	
3.600 (nominal)	
Potencia (hp)	Arranque
10,0	Retráctil
10,0	Eléctrico

\* La altura (H) máxima se logra con la válvula totalmente cerrada. (mca= metros columna de agua).

\*\* El caudal (Q) máximo se logra con la válvula totalmente abierta. (gpm= galones por minuto).

### Curva de rendimiento



### Aplicaciones

Sector agrícola  
Industria  
Construcción  
Institucional

- Bombeo de agua con sólidos en suspensión
- Desagüe de cajas telefónicas y eléctricas
- Desagüe de zonas inundadas
- Manejo de combustibles
- Riego de estiércol
- Riego por aspersión
- Riego por goteo
- Riego por inundación
- Transporte de líquidos en carro tanques

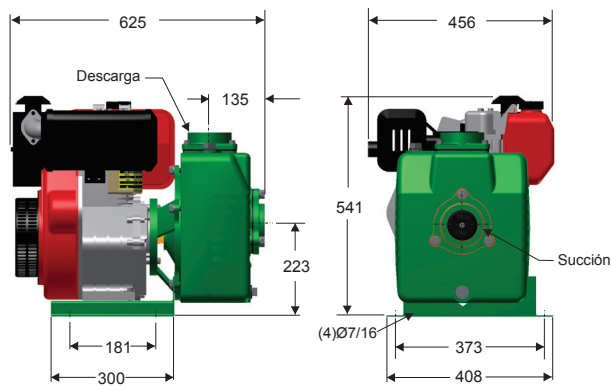


Fecha última revisión

2014-11-21

Nota: Las especificaciones técnicas están sujetas a cambios sin previo aviso.

Dimensiones de la bomba (mm)

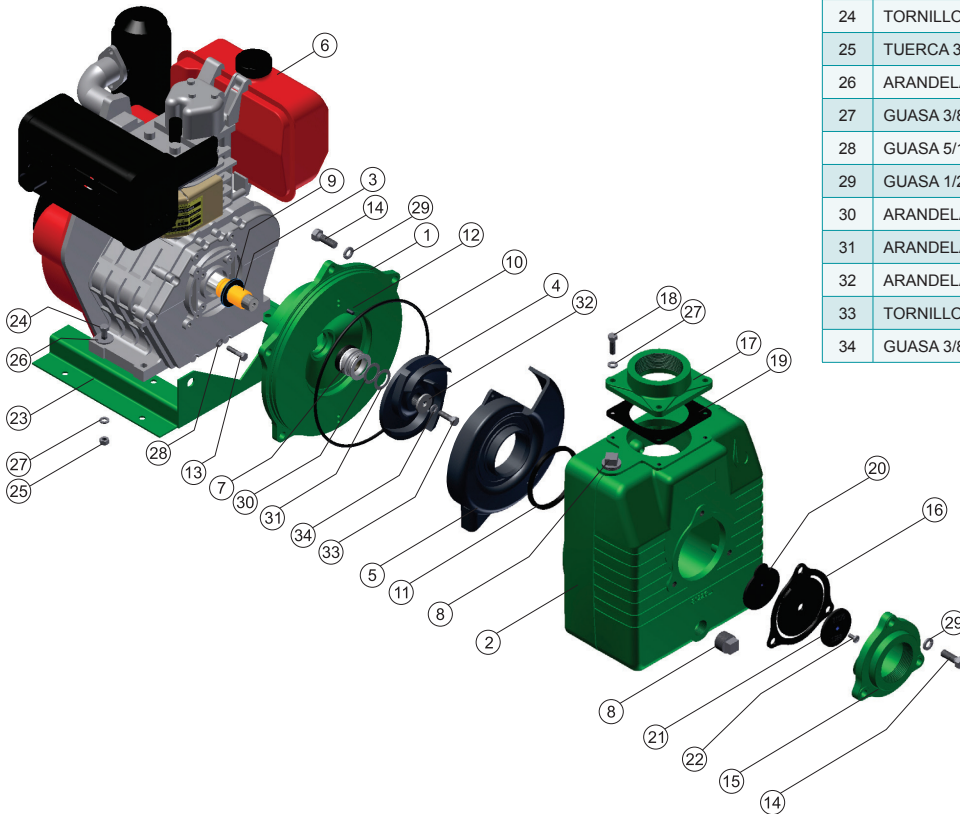


Materiales

Cuerpo	Hierro fundido ASTM A-48, Clase 20
Impulsor	Hierro fundido ASTM A-48, Clase 20
Sello mecánico	Carbón / Cerámica / Buna-N
Acople intermedio	Hierro fundido ASTM A-48, Clase 20
Voluta	Hierro fundido ASTM A-48, Clase 20
Empaques	Buna Nitrilo

Lista de partes

No.	Descripción	Ref.	Cantidad	
			1	2
1	ACOPLE FE	19214	1	1
2	CUERPO FE BRIDADO	24446	1	1
3	CAMISA BR 1-1/4	23751	1	1
4	IMPULSOR FE Ø 7,000"	19795	1	1
5	VOLUTA FE	18883	1	1
6	MOTOR D 10-2 HF	19339	1	
6	MOTOR D 10-2 HF-E	19360		1
7	SELLO MEC. 1-1/4" T21 0120SBP4RS	00050	1	1
8	TAPÓN GALV. 1 NPT	03205	2	2
9	ARANDELA CAUCHO 1-13/64	05163	1	1
10	ANILLO "O" CAUCHO #449	17734	1	1
11	EMPAQUE VOLUTA	18388	1	1
12	PIN PARA VOLUTA DE 1/4 X 5/8	17715	2	2
13	TORNILLO HEXAGONAL M8 X 30	16649	8	8
14	TORNILLO 1/2 X 1-1/2 NC.GR.2	02266	8	8
15	TOMA SUCCIÓN FE 4"	23643	1	1
16	EMPAQUE VÁLVULA CHEQUE	18010	1	1
17	TOMA DESCARGA FE 4"	18887	1	1
18	TORNILLO 3/8 X 1-1/4 NC.GR.2	02222	4	4
19	EMPAQUE DESCARGA 3"/4"	00962	1	1
20	PESA GRANDE FE	01587	1	1
21	PESA PEQ FE	01588	1	1
22	TORNILLO 1/4 X 3/4 NC.GR.2 C.G	02847	1	1
23	BASE EN LÁMINA	30180	1	1
24	TORNILLO 3/8 X 1-1/2 NC.GR.2	02236	4	4
25	TUERCA 3/8 NC.GR.2 IRIZADA	02502	4	4
26	ARANDELA 3/8 HIERRO GR.2 ZINC	02553	4	4
27	GUASA 3/8 ACERO GR.5	02604	8	8
28	GUASA 5/16 ACERO GR.5	02602	8	8
29	GUASA 1/2 ACERO GR.5	02608	8	8
30	ARANDELA ESP. 1x1.5x.030"INOX.	01348	1	1
31	ARANDELA ESP.1x1.5x.015"INOX.	01349	1	1
32	ARANDELA ø1-3/8xø13/32x5/32	26717	1	1
33	TORNILLO 3/8 X 1-1/4"NC INOX	02215	1	1
34	GUASA 3/8 S	02616	1	1



Nota: Las especificaciones técnicas están sujetas a cambios sin previo aviso.