

Características Bomba	
Tipo de Bomba	Centrífuga
Tipo de enganche	Monobloque
Tipo de Impulsor	Hierro Fundido con impulsor Semi-Abierto
Número de Impulsores	1
Tipo de sellado	Sello Mecánico
Max. temperatura líquida	70 °C(158°F)

No.	Modelo	Ref.	Ø Succión	Ø Descarga	Ø Impulsor	Potencia (hp)	Fases	Voltaje (V)	Peso (kg)	H max. (mca)*	Q max (gpm)**
1	ME 3 75	1E0256	3"	3"	4.875"	7.5	3	220/440	61	24	470
2	ME 3 100	1E0257	3"	3"	5.125"	10.0	3	220/440	68	29	500
3	ME 3 150	1E0258	3"	3"	5.500"	15.0	3	220/440	83	34	560

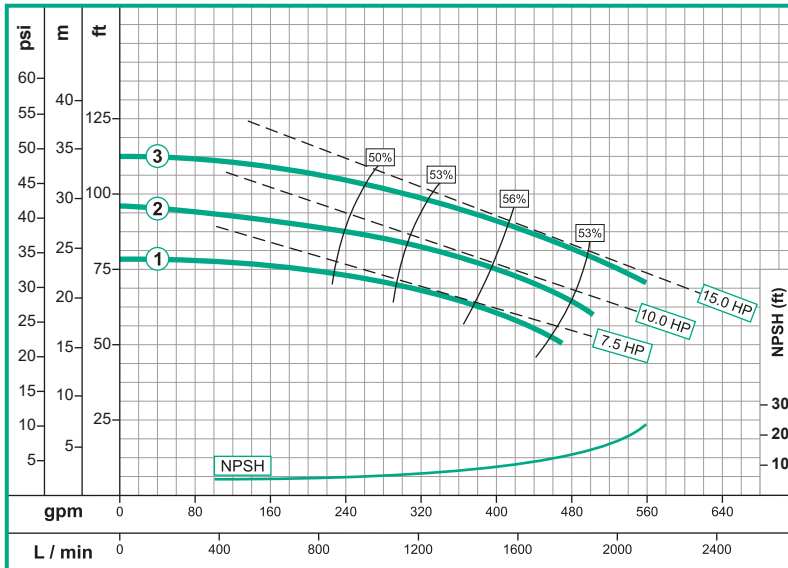
Características

- Bomba centrífuga, construcción en hierro fundido.
- 3" Succión /3" Descarga
- Impulsor cerrado en hierro fundido
- Motores individuales y de 3 Fases

Aplicaciones

- Industria General
- Equipo de Irrigación
- Petroquímica e Industria Química
- Sistemas Industriales
- Sistemas Hydroneumáticos

Curva de Rendimiento

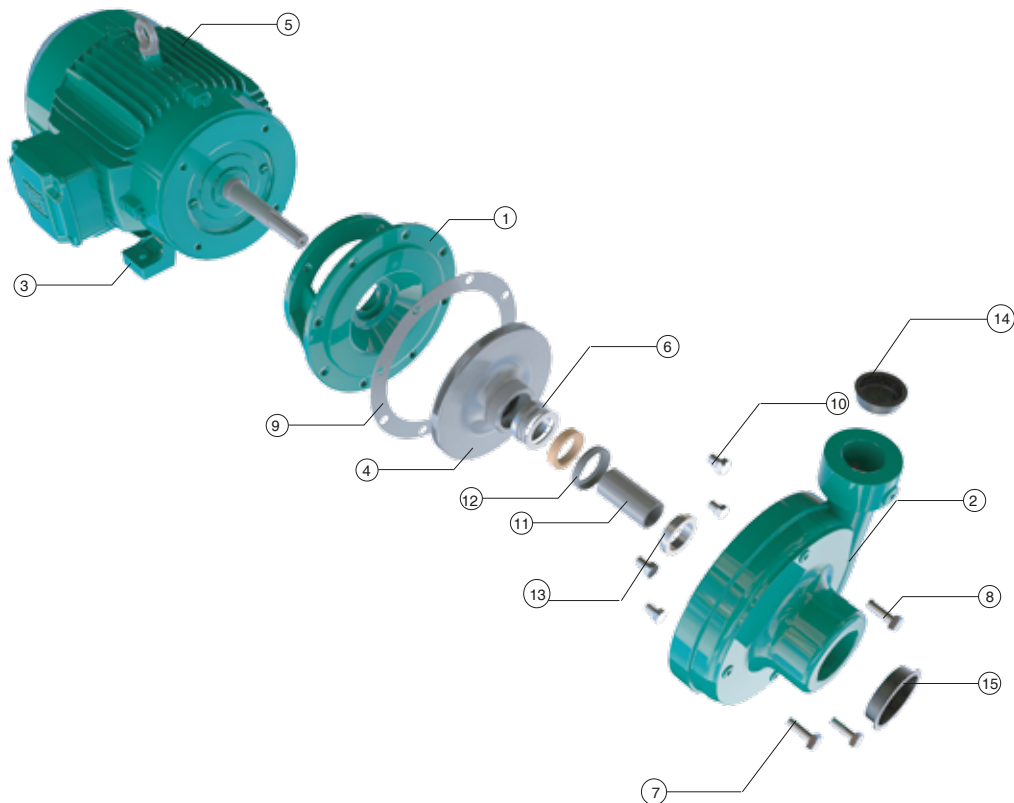


Escala Gráfica.



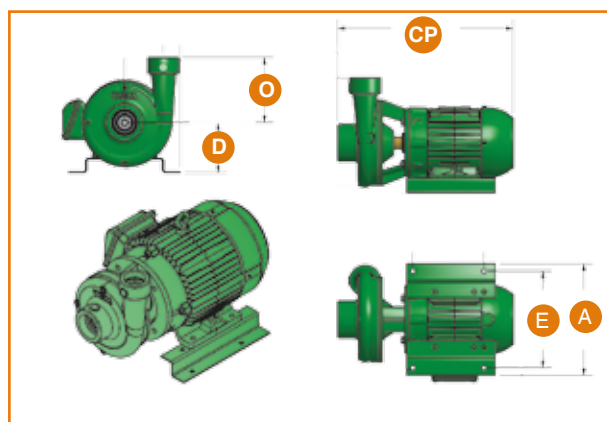
ME 3 75 / ME 3 100 / ME 3 150

Vista Explotada



* Este es un modelo representativo de la bomba*

No.	Descripción
1	ACOPLE
2	CUERPO EN HIERRO
3	BASE
4	IMPULSOR
5	MOTOR
6	SELLO MECÁNICO
7	TORNILLO 1/2
8	TORNILLO 1/2
9	EMPAQUE
10	TORNILLO 3/8
11	CAMISA
12	ARANDELA DE CAUCHO
13	ARANDELA DE RETENCIÓN
14	TAPA DESCARGA
15	TAPA SUCCIÓN



* El tamaño real de la construcción puede variar, tamaños mencionados son sólo para fines de referencia.