

Características Bomba

Tipo de Bomba	Centrífuga
Tipo de enganche	Monobloque
Tipo de Impulsor	Balanceado dinámicamente según ISO G6,3 CERRADO
Número de Impulsores	1
Tipo de sellado	Sello mecánico 1-1/4" TIPO 21
Max. temperatura líquida	158° F (70 ° C) Continua

Modelo	Ref.	Ø Succión	Ø Descarga	Ø Impulsor	Potencia (hp)	Fases	Voltaje (V)	Peso (kg)	H max. (mca)*	Q max (gpm)**
QE 3 50	1E0586	3"	3"	5.500"	5.0	3	220/440	55	36	163

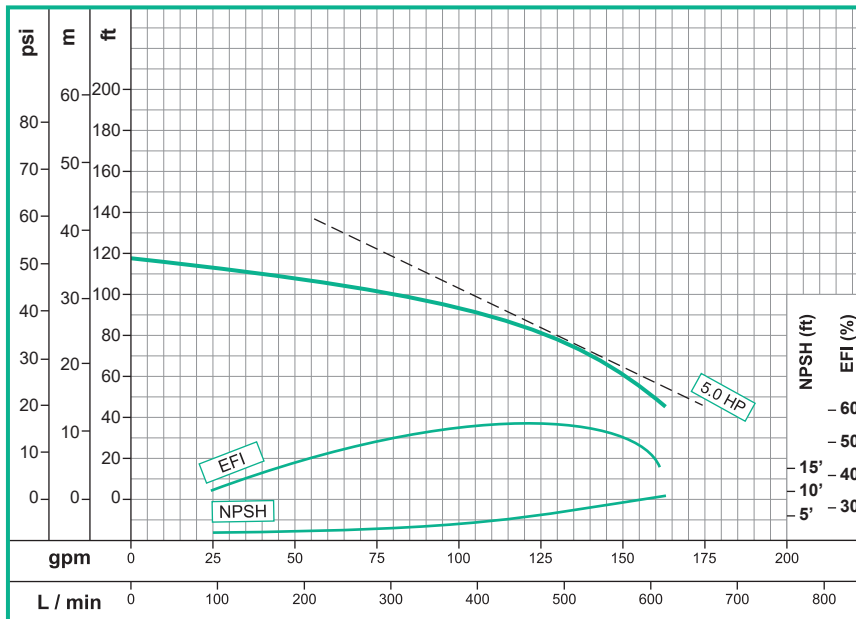
Características

- Bomba centrífuga, construcción en hierro fundido.
- 3" Succión / 3" Descarga
- Impulsor cerrado en hierro ASTM A-48, Clase 30

Aplicaciones

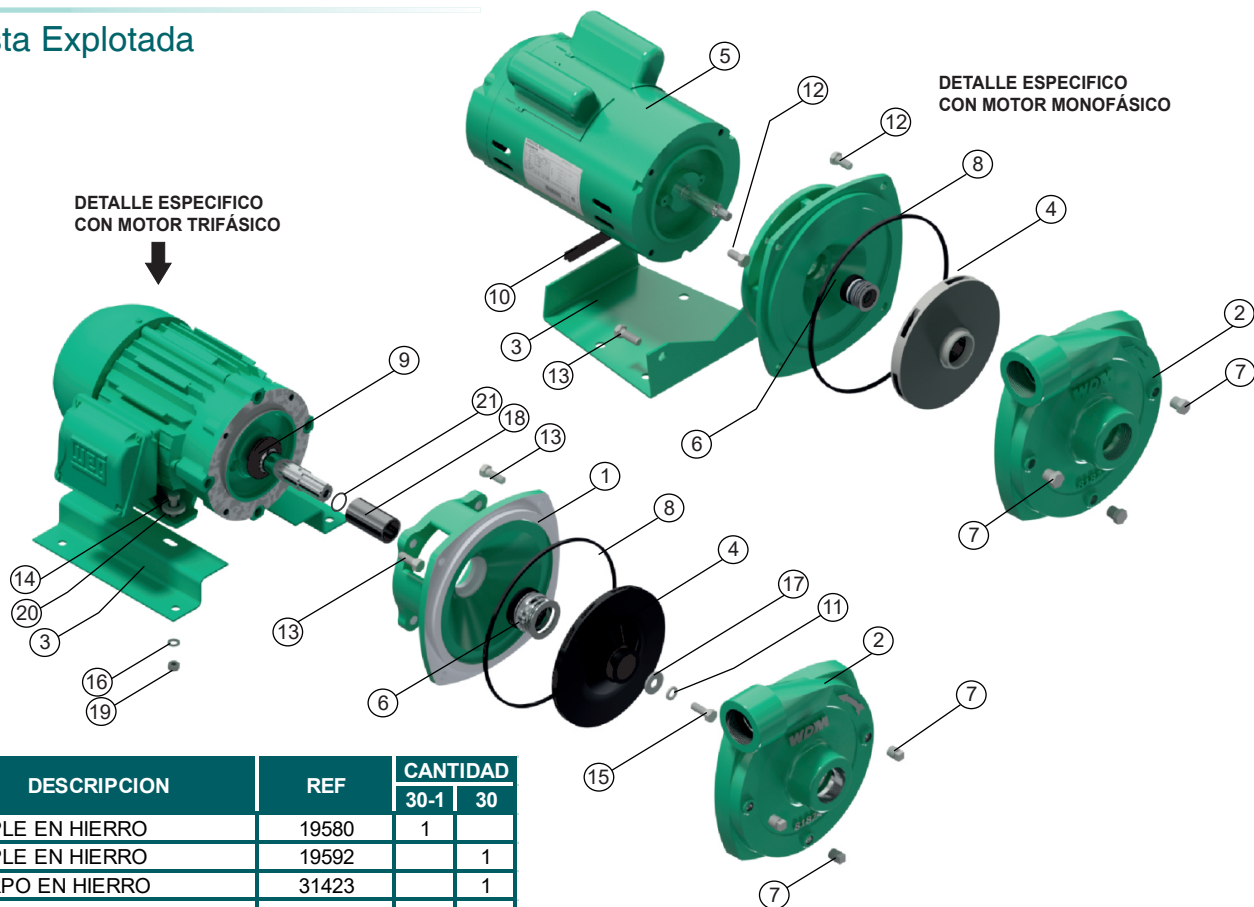
- Aprovechamiento de aguas limpias
- Recirculación de agua en torres de enfriamiento
- Refrigeración de maquinaria/ Circuitos de recirculación
- Sistemas de Presión
- Equipos contraincendio
- Plantas de tratamiento
- Riego por goteo
- Llenado de tanque bajo y tanque alto

Curva de Rendimiento



QE 3 50

Vista Explotada



No	DESCRIPCION	REF	CANTIDAD	
			30-1	30
1	ACOPLE EN HIERRO	19580	1	
1	ACOPLE EN HIERRO	19592		1
2	CUERPO EN HIERRO	31423		1
3	BASE EN LAMINA	15283	1	
3	BASE EN LAMINA	19345		2
4	IMPULSOR $\phi 6.800"$	29601	1	
4	IMPULSOR $\phi 6.800"$	29654		1
5	MOTOR 5.0 HP MONOF.		1	
5	MOTOR 5.0 HP TRIFAS.			1
6	SELLO MECÁNICO 5/8"	00049	1	
6	SELLO MECANICO 1-1/4"	00050		1
7	TAPON 1/8" NPT	03199	3	3
8	ANILLO CUADRADO	27265	1	1
9	ARANDELA DE CAUCHO	05163		1
10	SOPORTE EN CAUCHO	30439	1	
11	GUASA DE 3/8" INOX	02616		1
12	TORNILLO 3/8"x3/4"NC	02195	1	
13	TORNILLO 3/8"x1"NC	02037	7	8
14	TORNILLO 5/16"x1-1/4"NC	02220		4
15	TORNILLO 3/8"x 1-1/4" INOX	02216		1
16	GUASA DE 5/16"	02602		4
17	ARANDELA DE RETENCION	02553		1
18	CAMISA EN ACERO	23864		1
19	TUERCA DE 5/16"	02501		4
20	ARANDELA 5/16"	02552		4
21	ANILLO "O" 2-020	17433		1

