

Características Bomba	
Tipo de Bomba	Centrífuga
Tipo de enganche	Monobloque
Tipo de Impulsor	Balancedo dinámicamente según ISO G6,3 CERRADO
Número de Impulsores	1
Tipo de sellado	Sello mecánico 1-1/4" TIPO 21
Max. temperatura líquida	158° F (70 ° C) Continua

No.	Modelo	Ref.	Ø Succión	Ø Descarga	Ø Impulsor	Potencia (hp)	Fases	Voltaje (V)	Peso (kg)	H max. (mca)*	Q max (gpm)**
1	QE 2.5 50-4	1E0611	3" (B)	2 1/2" (B)	9.500"	5.0	3	220/440	105	27	312
2	QE 2.5 75-4	1E0612	3" (B)	2 1/2" (B)	10.500"	7.5	3	220/440	113	34	350
3	QE 2.5 100-4	1E0613	3" (B)	2 1/2" (B)	11.250"	10.0	3	220/440	117	40	363
4	QE 2.5 150-4	1E0614	3" (B)	2 1/2" (B)	12.093"	15.0	3	220/440	144	46	375

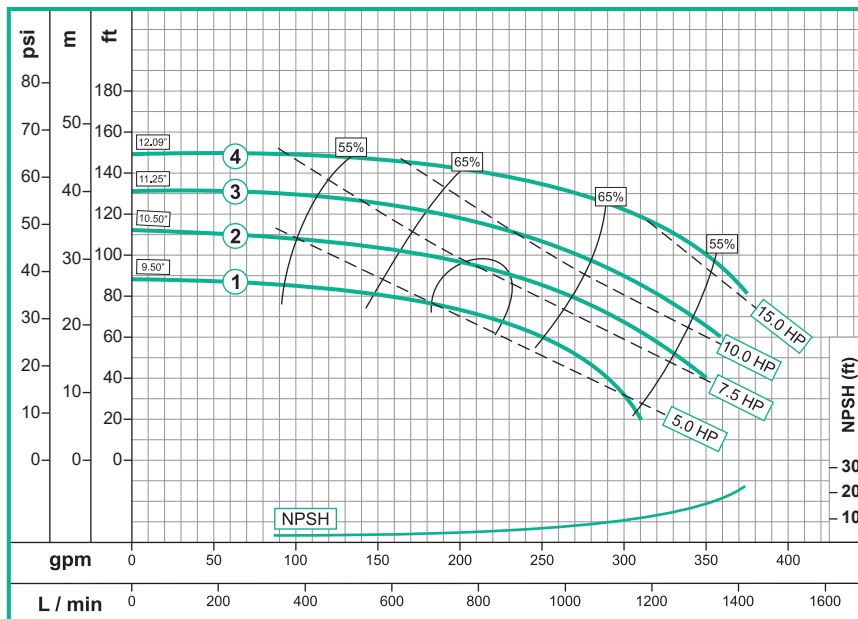
Características

- Bomba centrífuga, construcción en hierro fundido.
- 3" Succión / 2 1/2" Descarga
- Impulsor cerrado en hierro ASTM A-48, Clase 30

Aplicaciones

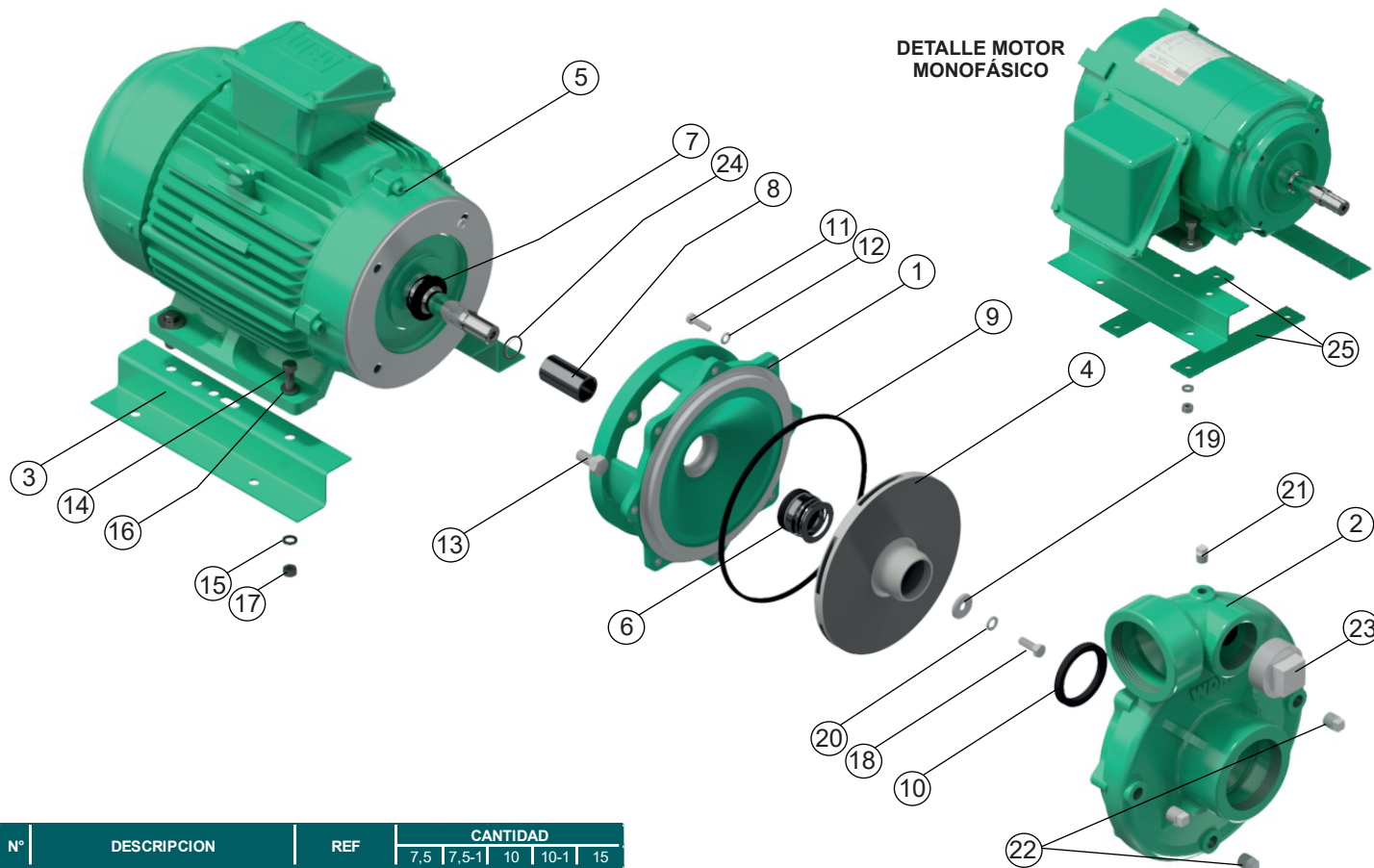
- Aprovechamiento de aguas limpias
- Recirculación de agua en torres de enfriamiento
- Refrigeración de maquinaria/ Circuitos de recirculación
- Sistemas de Presión
- Equipos contraincendio
- Plantas de tratamiento
- Riego por goteo
- Llenado de tanque bajo y tanque alto

Curva de Rendimiento



QE 2.05 50 - 75 - 100 - 150

Vista Explotada



N°	DESCRIPCION	REF	CANTIDAD					
			7.5	7.5-1	10	10-1	15	
1	ACOPLE EN HIERRO	22023	1					
1	ACOPLE EN HIERRO	98003		1	1	1	1	1
2	CUERPO EN HIERRO	22743	1	1	1	1	1	1
3	BASE EN LAMINA	30176	2	2	2	2	2	2
4	IMPULSOR ø6.500"	38650	1	1				
4	IMPULSOR ø7.500"	38750			1	1		
4	IMPULSOR ø8.200"	38822						1
5	MOTOR 7,5 MONOFASICO	19882		1				
5	MOTOR 7,5 TRIFASICO	2500/13958	1					
5	MOTOR 10,0 MONOFASICO	19883				1		
5	MOTOR 10,0 MONOFASICO	2500/13981			1			
5	MOTOR 15,0 TRIFASICO	2500/13969						1
6	SELLO MECANICO 1-1/4"	00050	1	1	1	1	1	1
7	ARANDELA DE CAUCHO	05163	1	1	1	1	1	1
8	CAMISA INOXIDABLE	23864	1	1	1	1	1	1
9	ANILLO CUADRADO	21297	1	1	1	1	1	1
10	COPA "U"	21858	1	1	1	1	1	1
11	TORNILLO 5/16" x 1-1/4" NC	02220	8	8	8	8	8	8
12	ARANDELA DE PRESION 5/16"	02602	8	8	8	8	8	8
13	TORNILLO 1/2" x 1" NC	28941		4	4	4	4	4
13	TORNILLO 3/8X1" NC	02037	4					
14	TORNILLO 3/8" x 1-1/2" NC	02236	4	4	4	4	4	4
15	ARANDELA DE PRESION 3/8"	02604	4	4	4	4	4	4
16	ARANDELA PLANA DE 3/8"	02553	4	4	4	4	4	4
17	TUERCA DE 3/8"	02502	4	4	4	4	4	4
18	TORNILLO 3/8" x 1" INOXIDABLE	02218	1	1	1	1	1	1
19	ARANDELA RETENCION	26814	1	1	1	1	1	1
20	ARANDELA DE PRESION 3/8" INOX	02616	1	1	1	1	1	1
21	TAPON DE 1/4" NPT	03201	1	1	1	1	1	1
22	TAPON DE 3/8" NPT	15000	3	3	3	3	3	3
23	TAPON DE 2" NPT	03208	1	1	1	1	1	1
24	ANILLO "O" 2-020	17433	1	1	1	1	1	1
25	PLATINA PARA BASE	19418		2		2		

