

Características Bomba	
Tipo de Bomba	Centrífuga
Tipo de enganche	Monobloque
Tipo de Impulsor	Balancedo dinámicamente según ISO G6,3 CERRADO
Número de Impulsores	1
Tipo de sellado	Sello mecánico 1-1/4" TIPO 21
Max. temperatura líquida	158° F (70 ° C) Continua

Modelo	Ref.	Potencia (HP)	Voltaje	H max. (mca) *	Q max. (GPM) **	Succión	Descarga	Peso (kg)
QE 2 50	1E0515	5.0	220/440	42	150	2"	2"	52
QE 2 75	1E0518	7.5	220/440	58	170	2"	2"	63

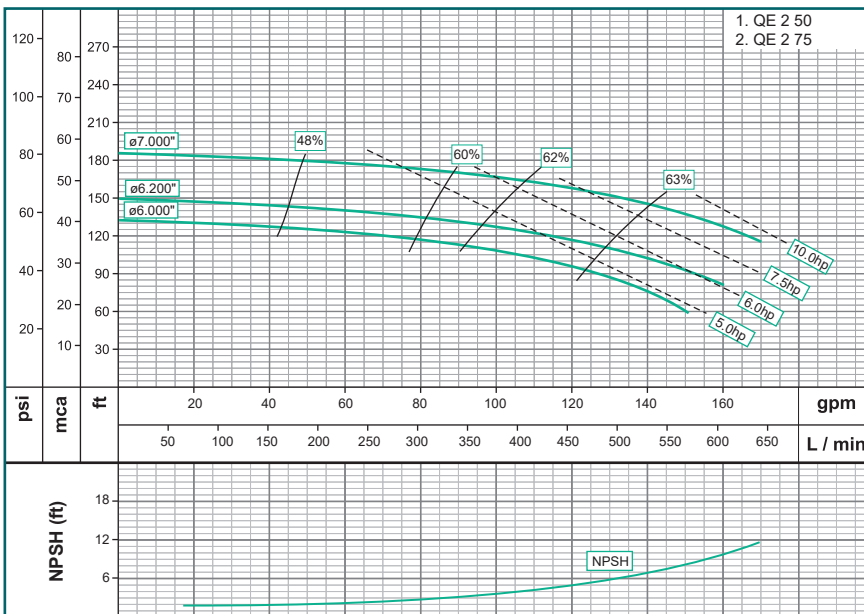
Características

- Bomba centrífuga, construcción en hierro fundido.
- 2" Succión / 2" Descarga
- Impulsor cerrado en hierro ASTM A-48, Clase 30

Aplicaciones

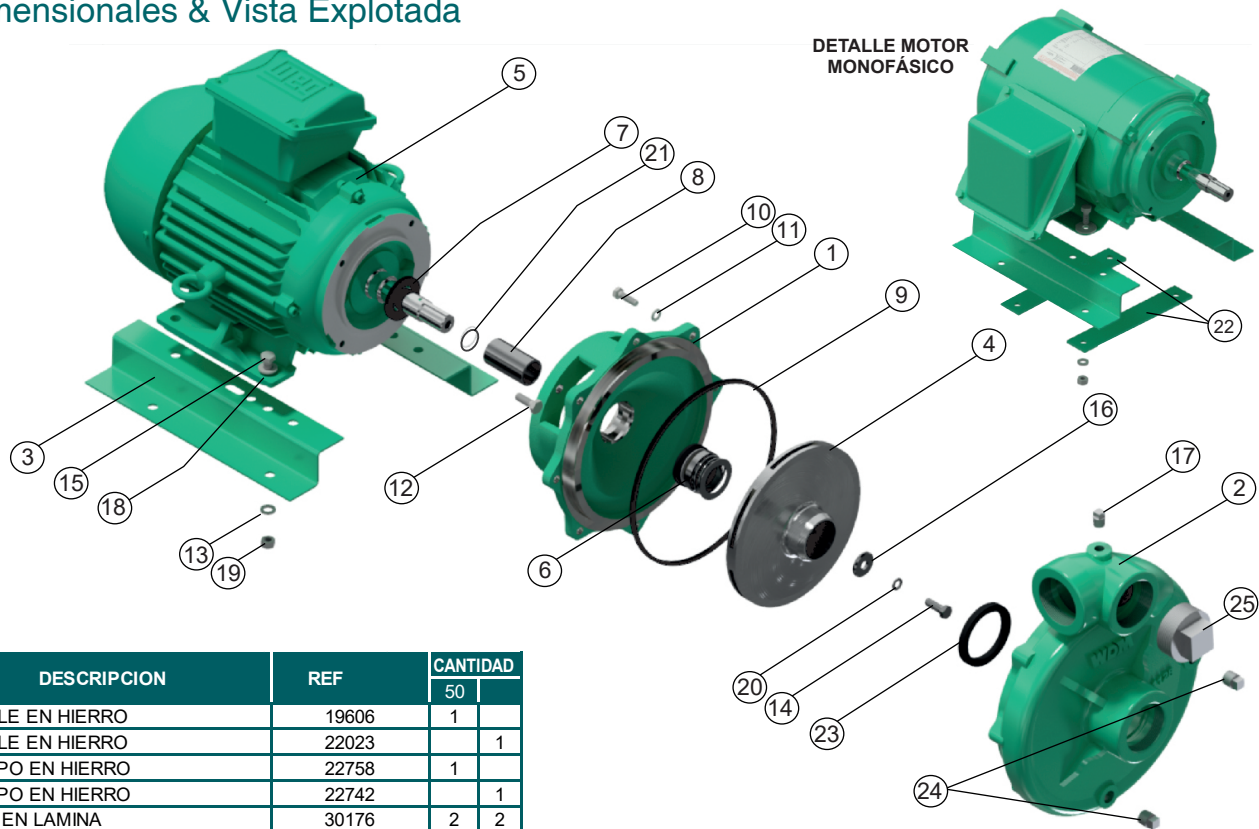
- Aprovechamiento de aguas limpias
- Recirculación de agua en torres de enfriamiento
- Refrigeración de maquinaria/ Circuitos de recirculación
- Sistemas de Presión
- Equipos contraincendio
- Plantas de tratamiento
- Riego por goteo
- Llenado de tanque bajo y tanque alto

Curva de Rendimiento

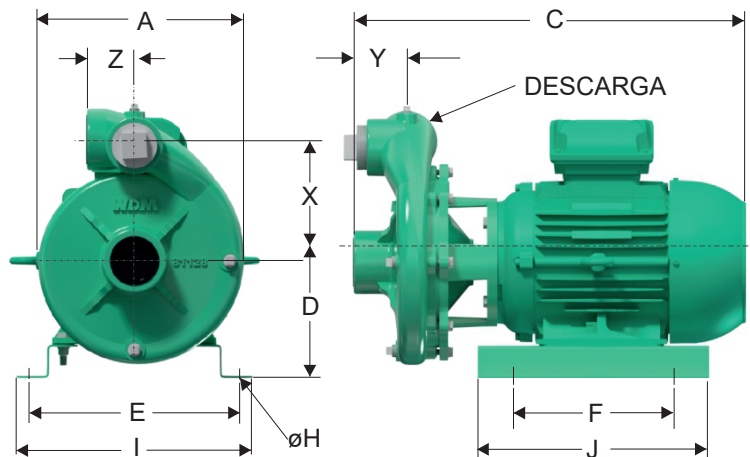


QE 2 50 / QE 2 75

Dimensionales & Vista Explotada



N°	DESCRIPCION	REF	CANTIDAD	
			50	75
1	ACOPLE EN HIERRO	19606	1	
1	ACOPLE EN HIERRO	22023		1
2	CUERPO EN HIERRO	22758	1	
2	CUERPO EN HIERRO	22742		1
3	BASE EN LAMINA	30176	2	2
4	IMPULSOR ø6.000"	38600	1	
4	IMPULSOR ø6.200"	38620		
4	IMPULSOR ø7.000"	38700		1
5	MOTOR 5.0HP MONOFASICO	25299		
5	MOTOR 5.0HP TRIFASICO	25000013979	1	
5	MOTOR 6.0 TRIFASICO	25000015002		
5	MOTOR 7.5HP TRIFASICO	25000013958		1
6	SELLO MECANICO 1-1/4"	00050	1	1
7	ARANDELA DE CAUCHO	05163	1	1
8	CAMISA INOXIDABLE	23864	1	1
9	ANILLO CUADRADO	21297	1	1
10	TORNILLO 5/16" x 1-1/4" NC	02220	8	8
11	ARANDELA DE PRESION 5/16"	02602	8	8
12	TORNILLO 3/8" x 1"NC	02037	4	4
13	ARANDELA DE PRESION 3/8"	02604	8	8
14	TORNILLO 3/8" x 1-1/4" INOXIDABLE	02215	1	1
15	TORNILLO 3/8" x 1-1/4"NC	02236	4	4
16	ARANDELA RETENCION	26814	1	1
17	TAPON DE 1/4" NPT	03201	4	4
18	ARANDELA PLANA DE 3/8"	02553	4	4
19	TUERCA DE 3/8"	02502	4	4
20	ARANDELA DE PRESION 3/8"INOX	02616	1	1
21	ANILLO "O" 2-020	17433	1	1
22	PLATINA PARA BASE	19350		
23	COPA U	21858	1	1
24	TAPON DE 3/8" NPT	15000	3	3
25	TAPON DE 2" NPT	03208	1	1



DIMENSIONES EN MILIMETROS

MODELO	SUCxDESC	C	A	E	D	F	J	X	Y	Z	I	øh
HE 2 50	2" x 2"	510	275	248	145	178	312	141	86	57	287	11
HE 2 75	2" x 2"	541	275	278	145	178	312	141	86	57	317	11