

Características Bomba

Tipo de Bomba	Centrífuga	
Tipo de enganche	Monobloque	
Tipo de Impulsor	Balanceado dinámicamente según ISO G6,3 CERRADO	
Número de Impulsores	1	
Tipo de sellado	Sello mecánico 1-1/4" TIPO 21	1-1/2" TIPO 21
Max. temperatura líquida	158° F (70 ° C) Continua	

Modelo	Ref.	Ø Succión	Ø Descarga	Ø Impulsor	Potencia (hp)	Fases	Voltaje (V)	Peso (kg)	H max. (mca)*	Q max (gpm)**
QE 2 150 (B)	1E0522P'	2 1/2"	2"	6.500"	15.0	3	220/440	81	180	190

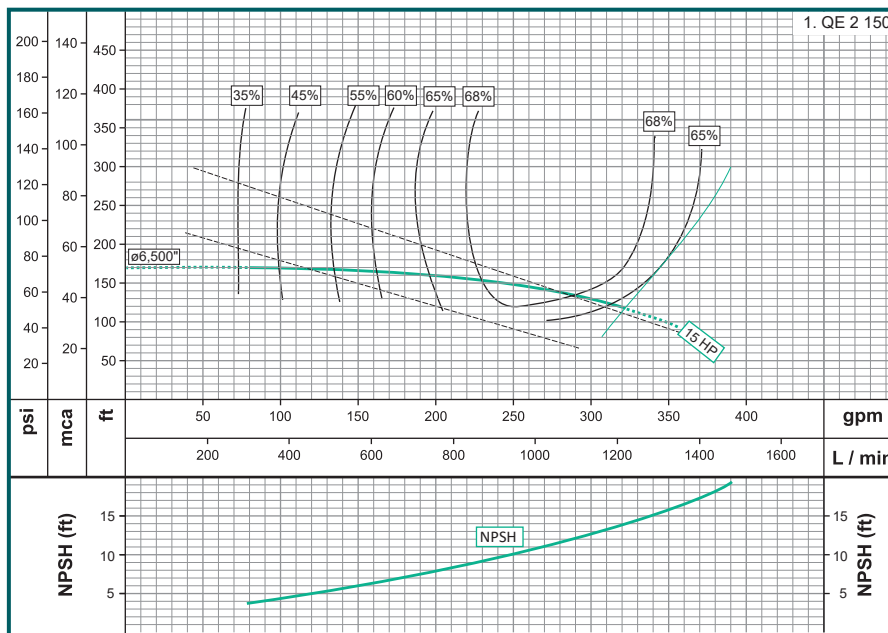
Características

- Bomba centrífuga, construcción en hierro fundido.
- 2 1/2" Succión / 2" Descarga
- Impulsor cerrado en hierro ASTM A-48, Clase 30

Aplicaciones

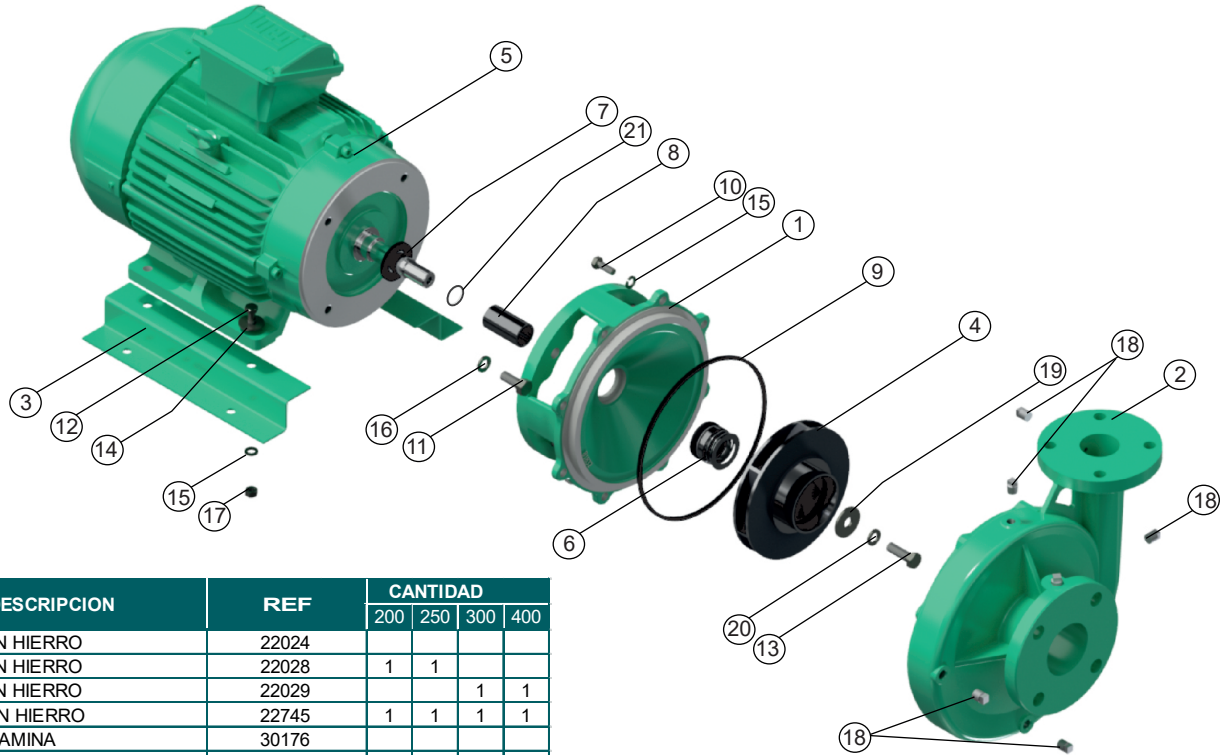
- Aprovechamiento de aguas limpias
- Recirculación de agua en torres de enfriamiento
- Refrigeración de maquinaria/ Circuitos de recirculación
- Sistemas de Presión
- Equipos contraincendio
- Plantas de tratamiento
- Riego por goteo
- Llenado de tanque bajo y tanque alto

Curva de Rendimiento



QE 2 150 (B)

Vista Explotada



No	DESCRIPCION	REF	CANTIDAD			
			200	250	300	400
1	ACOPLE EN HIERRO	22024				
1	ACOPLE EN HIERRO	22028	1	1		
1	ACOPLE EN HIERRO	22029			1	1
2	CUERPO EN HIERRO	22745	1	1	1	1
3	BASE EN LAMINA	30176				
3	BASE EN LAMINA	19368	2	2	2	
3	BASE EN LAMINA	30184				2
4	IMPULSOR ø 6.500"	35690				
4	IMPULSOR ø 7.000"	35710	1			
4	IMPULSOR ø 7.500"	35762		1		
4	IMPULSOR ø 8.000"	35812			1	
4	IMPULSOR ø 9.000"	34902				1
5	MOTOR 15.0HP TRIF.	2500/13969				
5	MOTOR 20.0HP TRIF.	2500/13957	1			
5	MOTOR 25.0HP TRIF..	2500/13959		1		
5	MOTOR 30.0HP TRIF.	2500/13968			1	
5	MOTOR 40.0HP TRIF.	2500/14704				1
6	SELLO MECANICO 1-1/4"	00050				
6	SELLO MECANICO 1-1/2"	00031	1	1	1	1
7	ARANDELA DE CAUCHO	05163				
7	ARANDELA DE CAUCHO	05164	1	1	1	1
8	CAMISA INOXIDABLE	23864				
8	CAMISA INOXIDABLE	30853	1	1	1	1
9	ANILLO CUADRADO	21297	1	1	1	1
10	TORNILLO 3/8" x 1" NC	02037	8	8	8	8
11	TORNILLO 1/2" x 1-1/4" NC	02224	4	4		
11	TORNILLO 5/8" x 1-1/4" NC	02253			4	4
12	TORNILLO 3/8" x 1-1/2" NC	02236	4	4	4	4
13	TORNILLO 3/8" x 1-1/4" NC INOX.	02215				
13	TORNILLO 1/2" x 1-1/2" NC INOX.	02230	1	1	1	1
14	ARANDELA DE 3/8"	02553	4	4	4	4
15	ARANDELA PRESION DE 3/8"	02604	12	12	12	12
16	ARANDELA PRESION DE 1/2"	02608	4	4		
17	TUERCA 3/8" NC	02502	4	4	4	4
18	TAPON 1/4" NPT	03217	6	6	6	6
19	ARANDELA DE RETENCION	26817				
19	ARANDELA DE RETENCION	26819	1	1	1	1
20	GUASA DE 3/8" INOXIDABLE	02604				
20	GUASA DE 1/2" INOXIDABLE	02608	1	1	1	1
21	ANILLO "O" CAMISA	17433	N/A	N/A	N/A	N/A

