

Características Bomba	
Tipo de Bomba	Centrífuga
Tipo de enganche	Monobloque
Tipo de Impulsor	Hierro Fundido con impulsor cerrado
Número de Impulsores	1
Tipo de sellado	Sello Mecánico
Max. temperatura líquida	70 °C(158°F)

No.	Modelo	Ref.	∅ Succión	∅ Descarga	∅ Impulsor	Potencia (hp)	Fases	Voltaje (V)	Peso (kg)	H max. (mca)*	Q max (gpm)**
1	ME 4 75	1E0259	4"	4"	5.000"	7.5	3	220/440	63	24	470
2	ME 4 100	1E0260	4"	4"	5.437"	10.0	3	220/440	70	31	500
3	ME 4 150	1E0261	4"	4"	5.625"	15.0	3	220/440	85	38	600

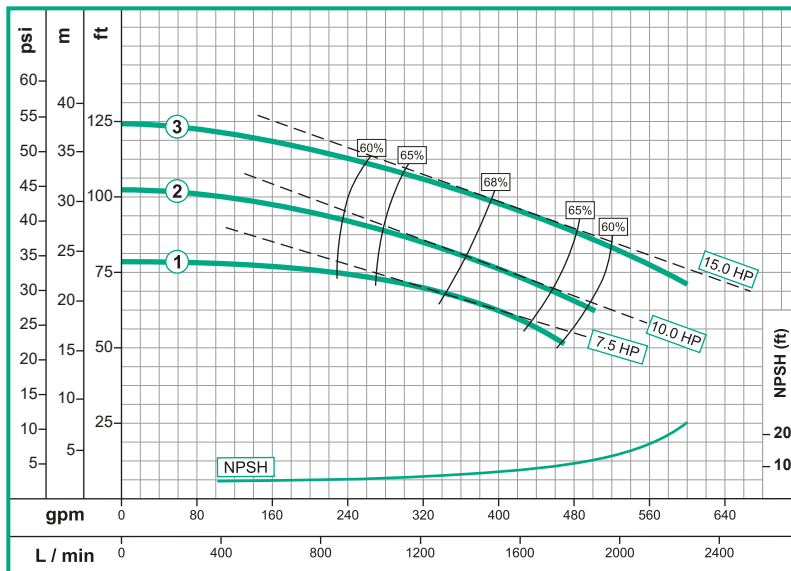
## Características

- Bomba centrífuga, construcción en hierro fundido.
- 4" Succión / 4" Descarga
- Impulsor cerrado en hierro fundido
- Motores individuales y de 3 Fases

## Aplicaciones

- Industria General
- Equipo de Irrigación
- Petroquímica e Industria Química
- Sistemas Industriales
- Sistemas Hydroneumáticos

## Curva de Rendimiento

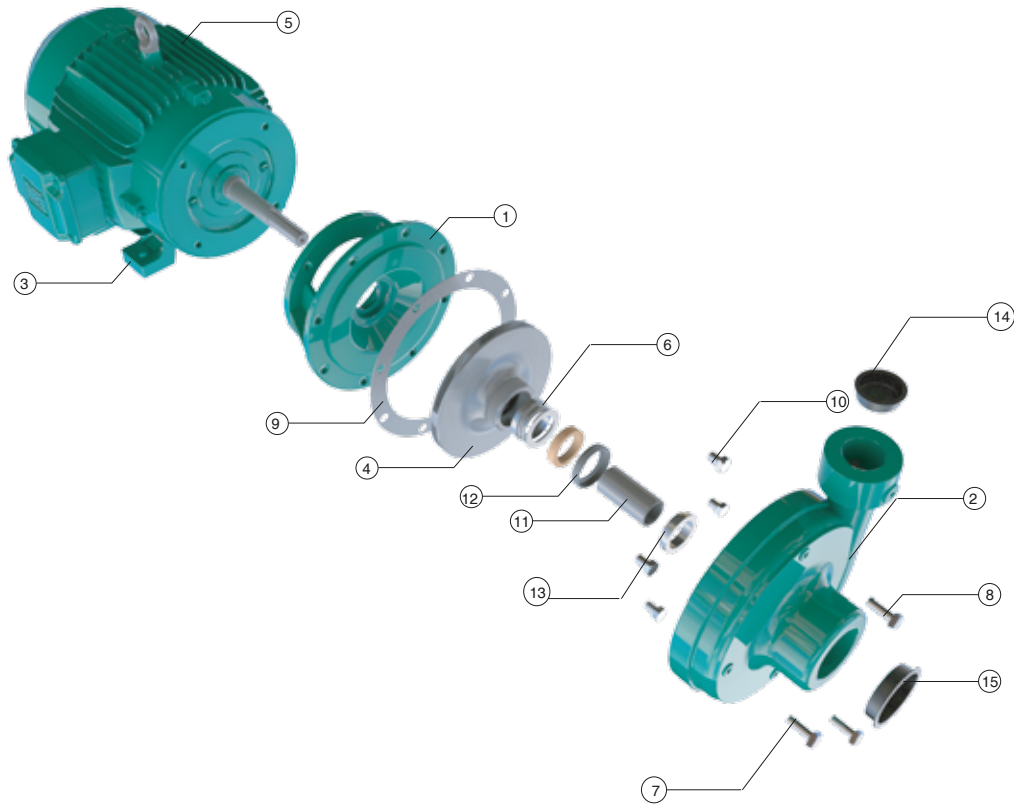


## Escala Gráfica.



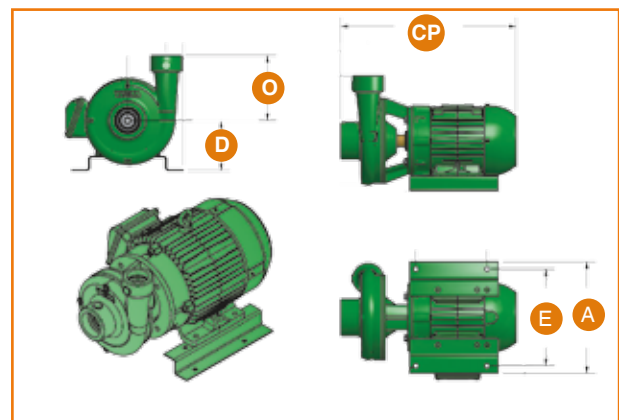
ME 4 75 / ME 4 100 / ME 4 150

## Vista Explotada



\* Este es un modelo representativo de la bomba\*

No.	Descripción
1	ACOPLE
2	CUERPO EN HIERRO
3	BASE
4	IMPULSOR
5	MOTOR
6	SELLO MECÁNICO
7	TORNILLO 1/2
8	TORNILLO 1/2
9	EMPAQUE
10	TORNILLO 3/8
11	CAMISA
12	ARANDELA DE CAUCHO
13	ARANDELA DE RETENCIÓN
14	TAPA DESCARGA
15	TAPA SUCCIÓN



\* El tamaño real de la construcción puede variar, tamaños mencionados son sólo para fines de referencia.