

Características Bomba

Tipo de Bomba	Centrífuga
Tipo de enganche	Monobloque
Tipo de Impulsor	Hierro Fundido con impulsor cerrado
Número de Impulsores	1
Tipo de sellado	Sello Mecánico
Max. temperatura líquida	70 °C(158°F)

No.	Modelo	Ref.	Ø Succión	Ø Descarga	Ø Impulsor	Potencia (hp)	Fases	Voltaje (V)	Peso (kg)	H max. (mca)*	Q max (gpm)**
1	ME 1.5 15	1E0475	2"	1 1/2"	4.375"	1.5	3	220/440	21	20	105
2	ME 1.5 20	1E0248	2"	1 1/2"	4.750"	2.0	3	220/440	23	26	123
3	ME 1.5 30-1	1E0470	2"	1 1/2"	5.250"	3.0	1	220	28	33	136
4	ME 1.5 30	1E0249	2"	1 1/2"	5.250"	3.0	3	220/440	27	33	136

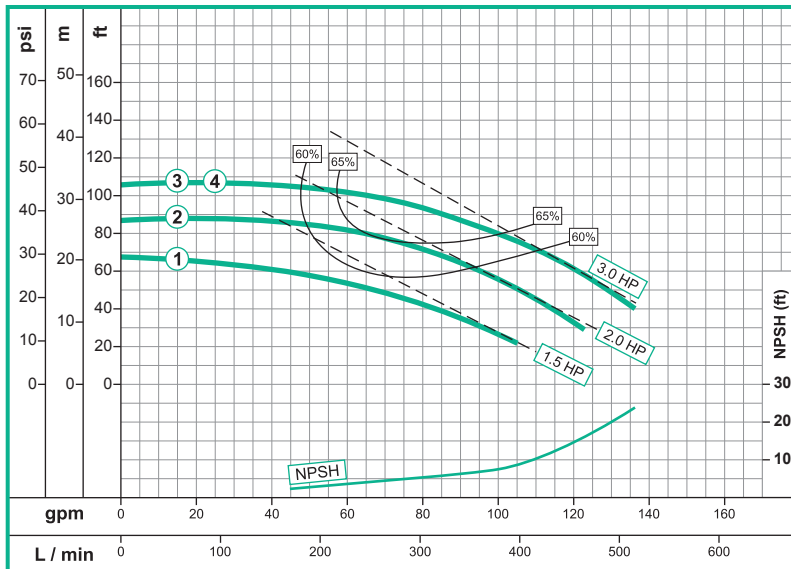
Características

- Bomba centrífuga, construcción en hierro fundido.
- 2" Succión /1.5" Descarga
- Impulsor cerrado en hierro fundido
- Motores individuales y de 3 Fases

Aplicaciones

- Industria General
- Equipo de Irrigación
- Petroquímica e Industria Química
- Sistemas Industriales
- Sistemas Hydroneumáticos

Curva de Rendimiento

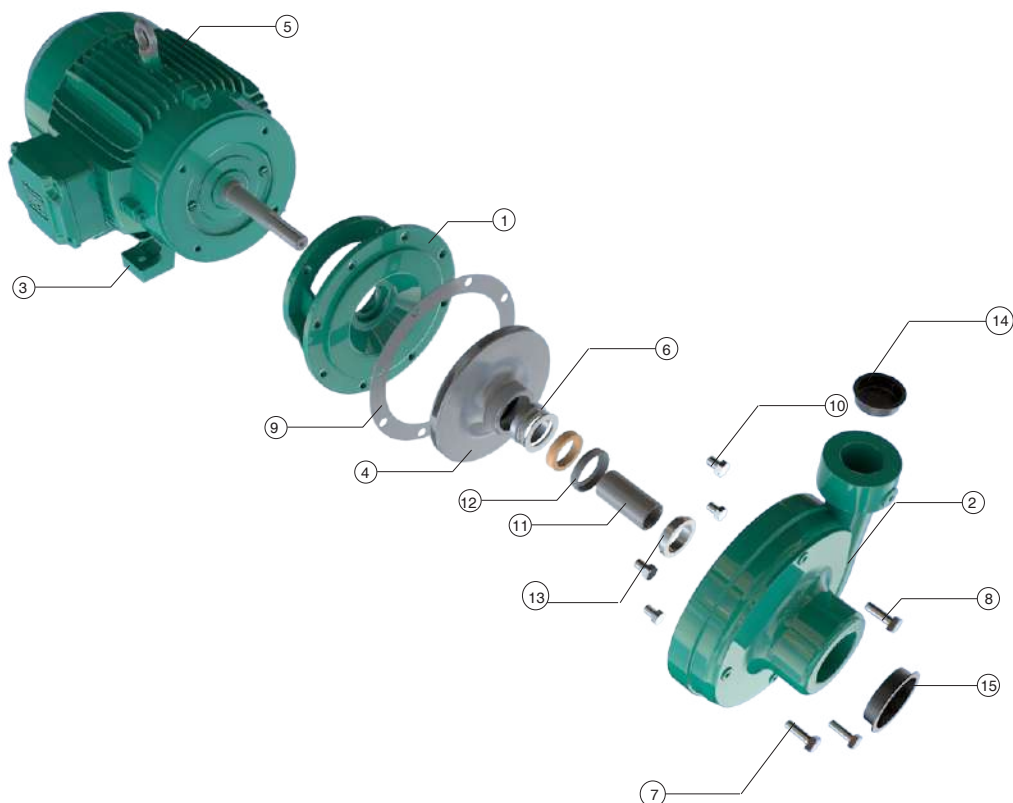


Escala Gráfica.



ME 1.5-20, ME 1.5-30

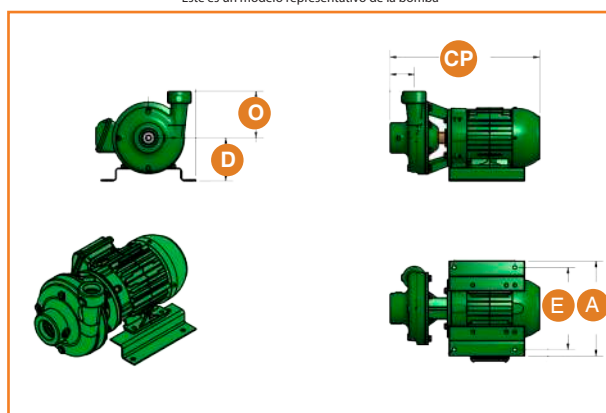
Dimensionales & Vista Explotada



No.	Descripción
1	ACOPLE
2	CUERPO EN HIERRO
3	BASE
4	IMPULSOR
5	MOTOR
6	SELLO MECÁNICO
7	TORNILLO 1/2
8	TORNILLO 1/2
9	EMPAQUE
10	TORNILLO 3/8
11	CAMISA
12	ARANDELA DE CAUCHO
13	ARANDELA DE RETENCIÓN
14	TAPA DESCARGA
15	TAPA SUCCIÓN

Dimensiones Generales (Pulgadas)					
Modelo	CP	A	E	D	O
ME 1.5 20	17.59"	11.17"	9.67"	5.04"	5.50"
ME 1.5 30	17.59"	11.17"	9.67"	5.05"	5.50"

* Este es un modelo representativo de la bomba*



* El tamaño real de la construcción puede variar, tamaños mencionados son sólo para fines de referencia.