

| Características Bomba | |
|--------------------------|--|
| Tipo de Bomba | Centrífuga |
| Tipo de enganche | Monobloque |
| Tipo de Impulsor | Balancedo dinámicamente según ISO G6,3 CERRADO |
| Número de Impulsores | 1 |
| Tipo de sellado | Sello mecánico 1-1/4" TIPO 21 |
| Max. temperatura líquida | 158° F (70 ° C) Continua |

| Modelo | Ref. | Potencia (HP) | Voltaje | H max. (mca) * | Q max. (GPM) ** | Succión | Descarga | Peso (Kg) |
|------------|--------|---------------|---------|----------------|-----------------|---------|----------|-----------|
| KE 1.5 100 | 1E0525 | 10.0 | 220/440 | 69 | 190 | 2" | 1-1/2" | 82.0 |
| KE 1.5 150 | 1E0526 | 15.0 | 220/440 | 78 | 220 | 2" | 1-1/2" | 93.0 |
| KE 1.5 200 | 1E0557 | 20.0 | 220/440 | 87 | 235 | 2" | 1-1/2" | 134.0 |
| KE 1.5 250 | 1E0527 | 25.0 | 220/440 | 97 | 240 | 2" | 1-1/2" | 135.0 |

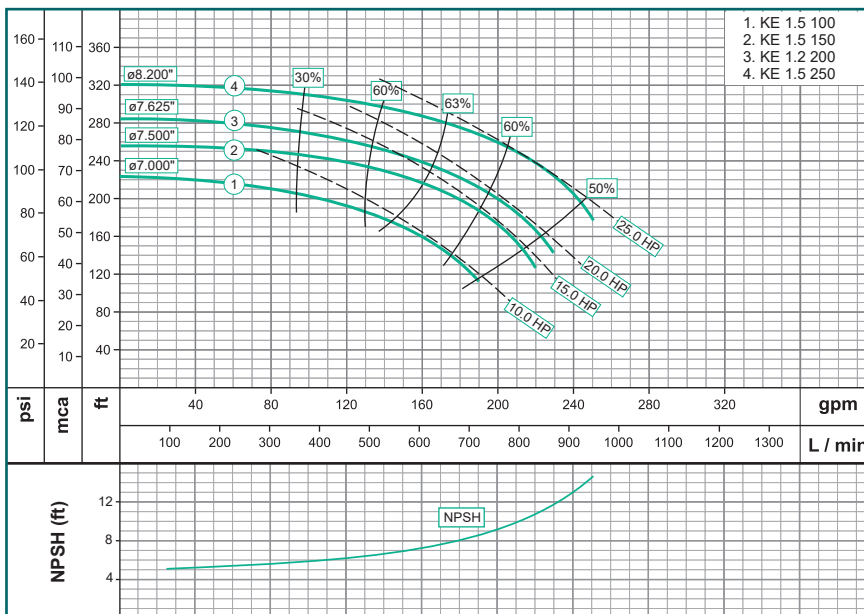
Características

- Bomba centrífuga, construcción en hierro fundido.
- 2" Succión / 1/2" Descarga
- Impulsor cerrado en hierro ASTM A-48, Clase 30

Aplicaciones

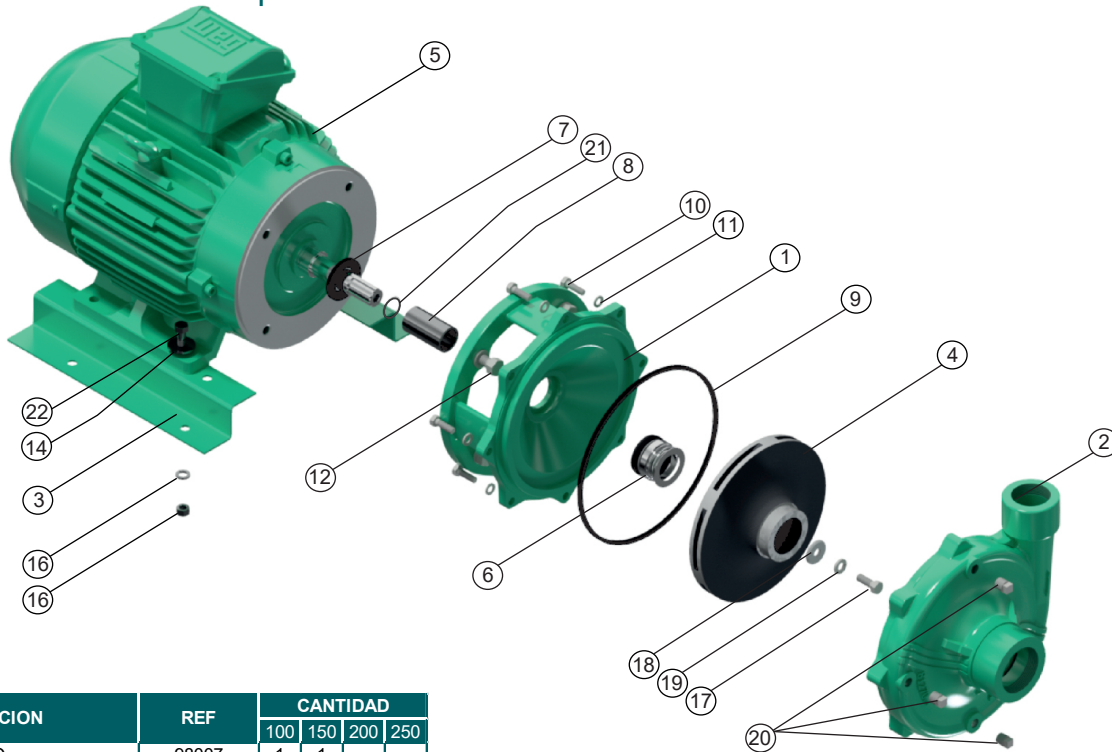
- Aprovechamiento de aguas limpias
- Recirculación de agua en torres de enfriamiento
- Refrigeración de maquinaria/ Circuitos de recirculación
- Sistemas de Presión
- Equipos contraincendio
- Plantas de tratamiento
- Riego por goteo
- Llenado de tanque bajo y tanque alto

Curva de Rendimiento

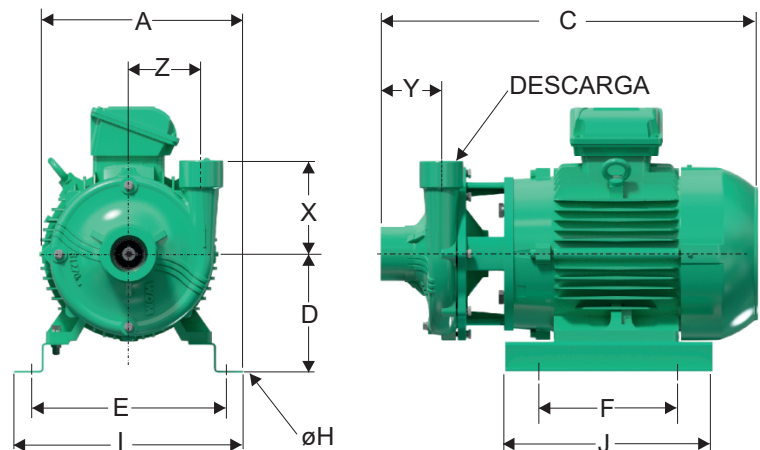


KE 1.5 100 / KE 1.5 150 00 / KE 1.5 200 / KE 1.5 250 00

Dimensionales & Vista Explotada



| N° | DESCRIPCION | REF | CANTIDAD | | | |
|----|----------------------------------|-------------|----------|-----|-----|-----|
| | | | 100 | 150 | 200 | 250 |
| 1 | ACOPLE EN HIERRO | 98007 | 1 | 1 | | |
| 1 | ACOPLE EN HIERRO | 98009 | | | 1 | 1 |
| 2 | CUERPO EN HIERRO | 22757 | 1 | 1 | 1 | 1 |
| 3 | BASE EN LAMINA | 30176 | 2 | 2 | | |
| 3 | BASE EN LAMINA | 19368 | | | 2 | 2 |
| 4 | IMPULSOR ø7,000" | 96700 | 1 | | | |
| 4 | IMPULSOR ø7,500" | 96751 | | 1 | | |
| 4 | IMPULSOR ø7,625" | 96762 | | | 1 | |
| 4 | IMPULSOR ø8,200" | 96822 | | | | 1 |
| 5 | MOTOR 10,0 TRIFASICO | 25000013981 | 1 | | | |
| 5 | MOTOR 15,0 TRIFASICO | 25000013969 | | 1 | | |
| 5 | MOTOR 20,0 TRIFASICO | 25000013957 | | | 1 | |
| 5 | MOTOR 25,0 TRIFASICO | 25000013959 | | | | 1 |
| 6 | SELLO MECANICO 1-1/4" | 00050 | 1 | 1 | | |
| 6 | SELLO MECANICO 1-1/2" | 00031 | | | 1 | 1 |
| 7 | ARANDELA DE CAUCHO | 05163 | 1 | 1 | | |
| 7 | ARANDELA DE CAUCHO | 05164 | | | 1 | 1 |
| 8 | CAMISA INOXIDABLE | 23864 | 1 | 1 | | |
| 8 | CAMISA INOXIDABLE 254 | 30653 | | | 1 | 1 |
| 9 | ANILLO CUADRADO | 21297 | 1 | 1 | 1 | 1 |
| 10 | TORNILLO 5/16" x 1" NC | 02408 | 8 | 8 | 8 | 8 |
| 11 | ARANDELA DE PRESION 5/16" | 02602 | 8 | 8 | 8 | 8 |
| 12 | TORNILLO 1/2" x 1"NC | 28941 | 4 | 4 | 4 | 4 |
| 13 | TORNILLO 3/8" x 1-1/2"NC | 02236 | 4 | 4 | 4 | 4 |
| 14 | ARANDELA DE PRESION 3/8" | 02604 | 4 | 4 | 4 | 4 |
| 15 | ARANDELA PLANA DE 3/8" | 02553 | 4 | 4 | 4 | 4 |
| 16 | TUERCA DE 3/8" | 02502 | 4 | 4 | 4 | 4 |
| 17 | TORNILLO 3/8" x 1" INOXIDABLE | 02218 | 1 | 1 | | |
| 17 | TORNILLO 1/2" x1-1/4" INOXIDABLE | 02226 | | | 1 | 1 |
| 18 | ARANDELA RETENCION | 26814 | 1 | 1 | | |
| 18 | ARANDELA RETENCION | 26819 | | | 1 | 1 |
| 19 | ARANDELA DE PRESION 3/8"INOX | 02616 | 1 | 1 | | |
| 19 | ARANDELA DE PRESION 1/2"INOX | 02609 | | | 1 | 1 |
| 20 | TAPON DE 1/4" NPT | 03201 | 3 | 3 | 3 | 3 |
| 21 | ANILLO "O" 2-020 | 17433 | 1 | 1 | N/A | N/A |



DIMENSIONES EN MILIMETROS

| MODELO | SUCxDESC | C | A | D | E | F | I | J | L | X | Y | Z | øh |
|------------|-----------|-----|-----|-----|-----|-----|-----|-----|-----|-----|----|-----|------|
| KE 1,5 100 | 2"x1-1/2" | 565 | 270 | 177 | 305 | 178 | 343 | 311 | 236 | 140 | 91 | 108 | 10,5 |
| KE 1.5 150 | 2"x1-1/2" | 604 | 270 | 177 | 305 | 178 | 343 | 311 | 274 | 140 | 91 | 108 | 10,5 |
| KE 1,5 200 | 2"x1-1/2" | 713 | 270 | 219 | 352 | 227 | 403 | 406 | 293 | 140 | 91 | 108 | 10,5 |
| KE 1,5 250 | 2"x1-1/2" | 713 | 270 | 177 | 352 | 227 | 403 | 406 | 274 | 140 | 91 | 108 | 10,5 |