

Características Bomba	
Tipo de Bomba	Centrífuga
Tipo de enganche	Eje libre
Tipo de Impulsor	Balanceado dinámicamente según ISO G6,3 CERRADO
Número de Impulsores	1
Tipo de sellado	Sello mecánico 1-1/4" TIPO 21
Max. temperatura líquida	158° F (70 ° C) Continua

Modelo	Ref.	Ø Succión	Ø Descarga	Ø Impulsor	Peso (kg)	H max. (mca)*	Q max (gpm)**
HU 3	1E0011	3"	3"	8,200"	36	82	232

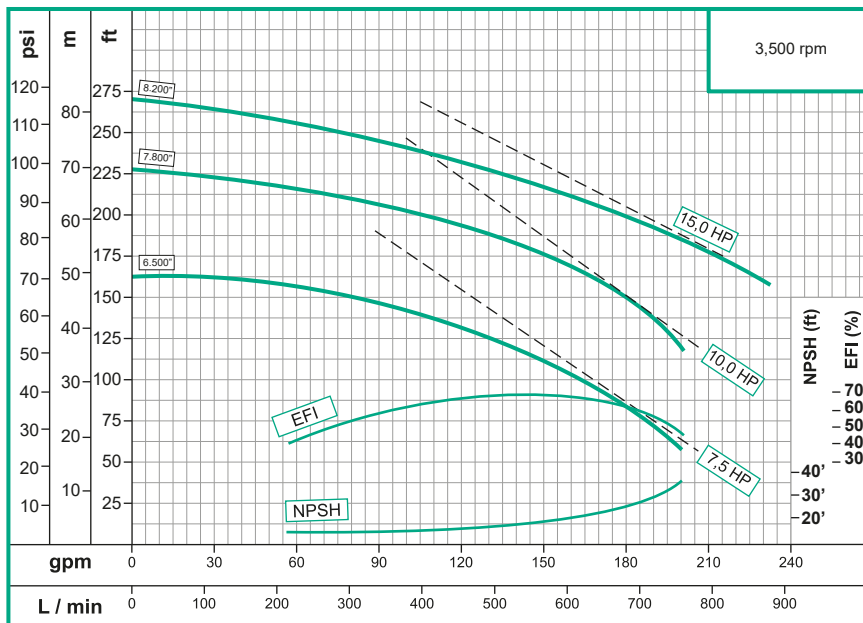
### Características

- Bomba centrífuga, construcción en hierro fundido.
- 3" Succión / 3" Descarga
- Impulsor cerrado en hierro ASTM A-48, Clase 30

### Aplicaciones

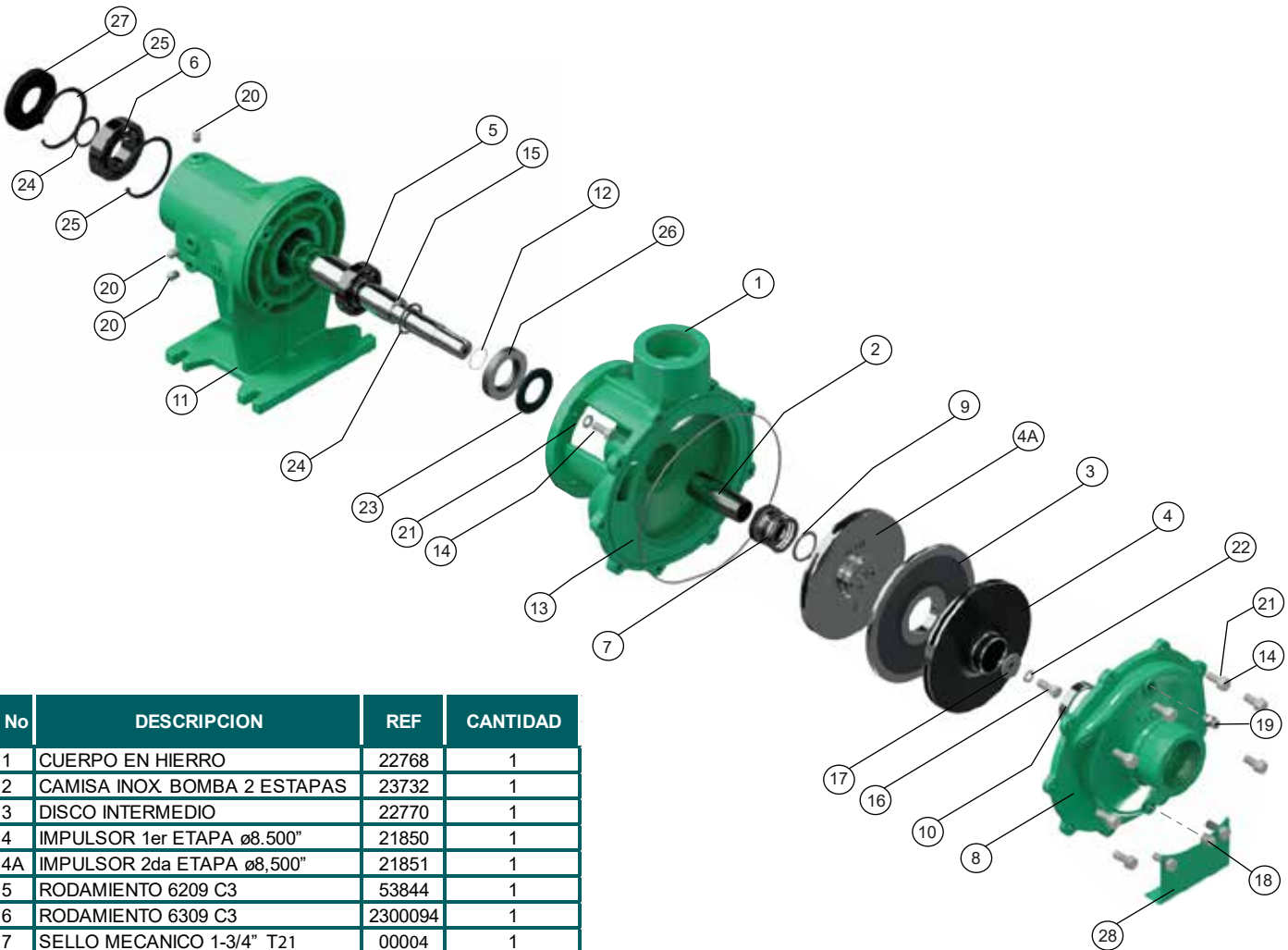
- Aprovechamiento de aguas limpias
- Recirculación de agua en torres de enfriamiento
- Refrigeración de maquinaria/ Circuitos de recirculación
- Sistemas de Presión
- Equipos contraincendio
- Plantas de tratamiento
- Riego por goteo
- Llenado de tanque bajo y tanque alto

### Curva de Rendimiento

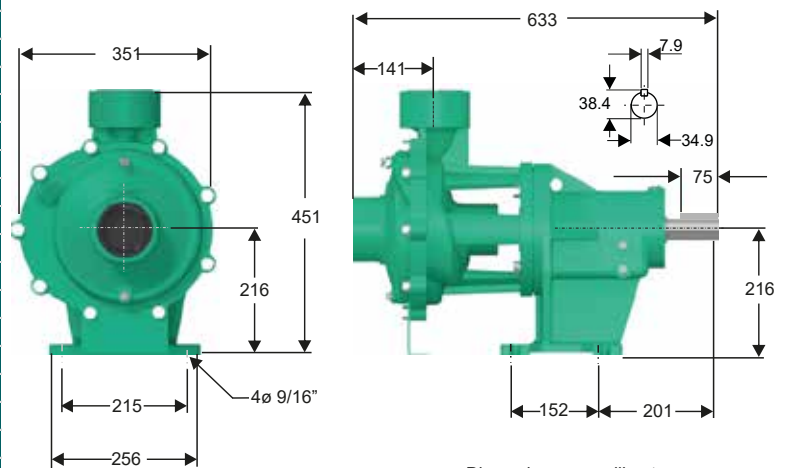


# HU 3

## Dimensionales & Vista Explotada



No	DESCRIPCION	REF	CANTIDAD
1	CUERPO EN HIERRO	22768	1
2	CAMISA INOX BOMBA 2 ESTAPAS	23732	1
3	DISCO INTERMEDIO	22770	1
4	IMPULSOR 1er ETAPA ø8.500"	21850	1
4A	IMPULSOR 2da ETAPA ø8.500"	21851	1
5	RODAMIENTO 6209 C3	53844	1
6	RODAMIENTO 6309 C3	2300094	1
7	SELLO MECANICO 1-3/4" T21	00004	1
8	TAPA DEL CUERPO	22769	1
9	ANILLO SEEGER A-45 INOX.	17011	1
10	ANILLO DE FRICCION	30739	1
11	SOPORTE PEDESTAL	22725	1
12	ANILLO "O" PARKER #028	17436	1
13	ANILLO "O" PARKER #277	17739	1
14	TORNILLO 1/2" x 1-1/4"NC	02224	13
15	EJE EN ACERO	21068	1
16	TORNILLO 1/2" x 1-1/4" INOX.	02226	1
17	ARANDELA RETENCION	26819	1
18	TAPON DE 3/8" NPT	15000	1
19	TAPON DE PURGA 3/8"	03238	1
20	TAPON DE 1/4"	03201	4
21	ARANDELA DE PRESION 1/2"	02608	13
22	ARANDELA DE PRESION 1/2" INOX.	02608	1
23	ARANDELA EN CAUCHO	05164	1
24	ANILLO SEEGER A-45	17418	2
25	ANILLO SEEGER I-100	17417	2
26	RETENEDOR 45x85x10	03071	1
27	RETENEDOR 45x100x10	03072	1
28	SOPORTE EN LAMINA HE3	30171	1



Dimensiones en milímetros