

### Características Bomba

|                          |                                                 |
|--------------------------|-------------------------------------------------|
| Tipo de Bomba            | Centrífuga                                      |
| Tipo de enganche         | Eje libre                                       |
| Tipo de Impulsor         | Balanceado dinámicamente según ISO G6,3 CERRADO |
| Número de Impulsores     | 1                                               |
| Tipo de sellado          | Sello mecánico 1-1/4" TIPO 21                   |
| Max. temperatura líquida | 158° F (70 ° C) Continua                        |

| Modelo | Ref.   | Ø Succión | Ø Descarga | Ø Impulsor | Peso (kg) | H max. (mca)* | Q max (gpm)** |
|--------|--------|-----------|------------|------------|-----------|---------------|---------------|
| HU 2   | 1E0002 | 2"        | 2"         | 8,200"     | 30        | 83            | 161           |

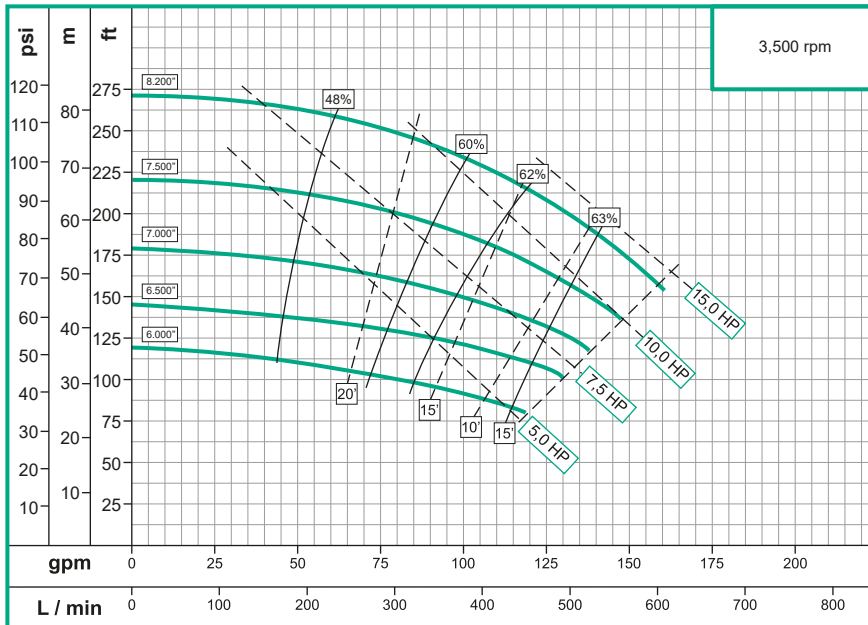
### Características

- Bomba centrífuga, construcción en hierro fundido.
- 2" Succión / 2" Descarga
- Impulsor cerrado en hierro ASTM A-48, Clase 30

### Aplicaciones

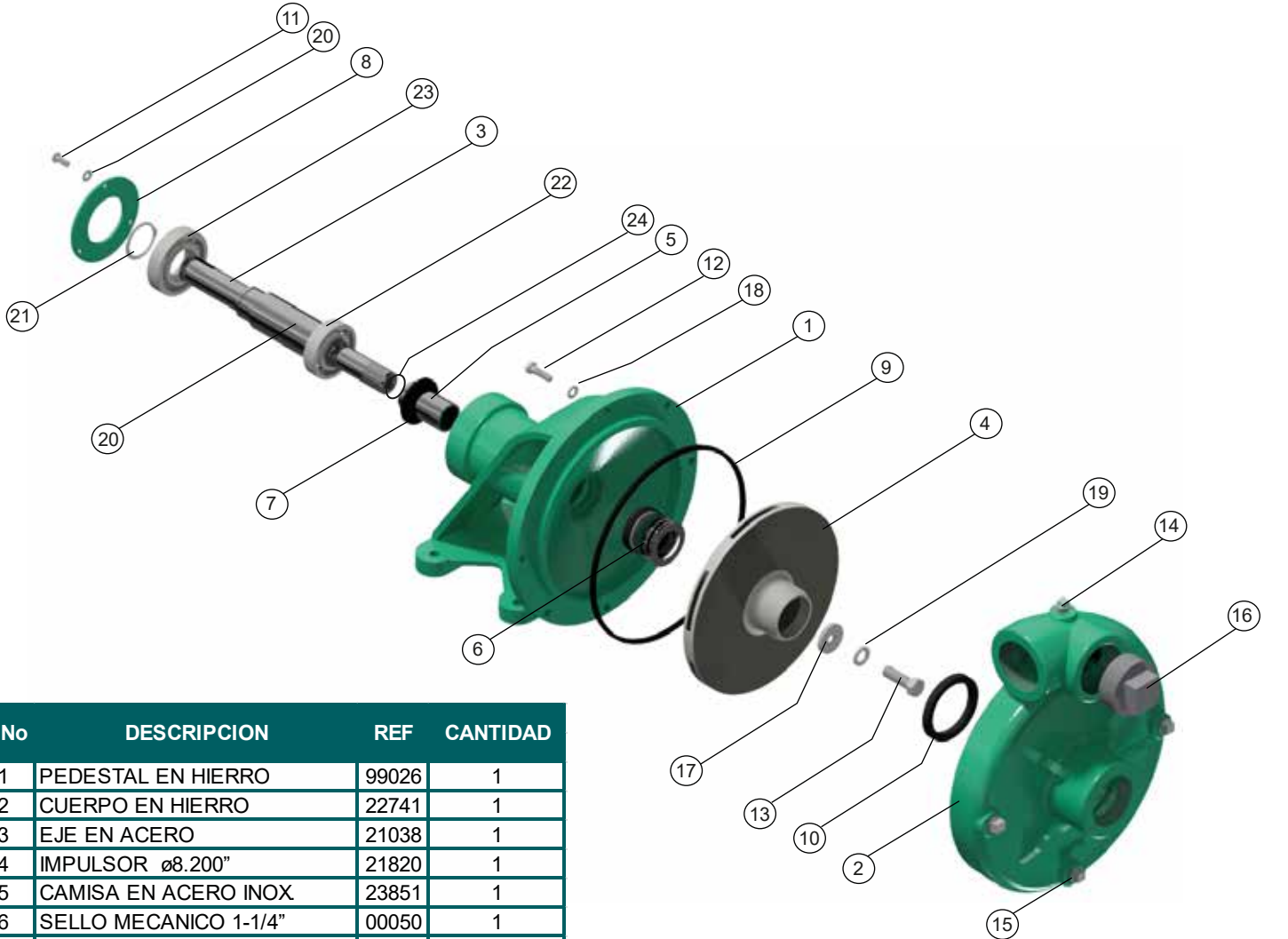
- Aprovechamiento de aguas limpias
- Recirculación de agua en torres de enfriamiento
- Refrigeración de maquinaria/ Circuitos de recirculación
- Sistemas de Presión
- Equipos contraincendio
- Plantas de tratamiento
- Riego por goteo
- Llenado de tanque bajo y tanque alto

### Curva de Rendimiento



# HU 2

## Dimensionales & Vista Explotada



| No | DESCRIPCION                   | REF   | CANTIDAD |
|----|-------------------------------|-------|----------|
| 1  | PEDESTAL EN HIERRO            | 99026 | 1        |
| 2  | CUERPO EN HIERRO              | 22741 | 1        |
| 3  | EJE EN ACERO                  | 21038 | 1        |
| 4  | IMPULSOR $\varnothing 8.200"$ | 21820 | 1        |
| 5  | CAMISA EN ACERO INOX          | 23851 | 1        |
| 6  | SELLO MECANICO 1-1/4"         | 00050 | 1        |
| 7  | ARANDELA EN CAUCHO            | 05163 | 1        |
| 8  | TAPA RODAMIENTO               | 19145 | 1        |
| 9  | ANILLO CUADRADO               | 21297 | 1        |
| 10 | COPA "U"                      | 21858 | 1        |
| 11 | TORNILLO 1/4" x 5/8" NC       | 18443 | 3        |
| 12 | TORNILLO 5/16" x 1-1/4" NC    | 02220 | 8        |
| 13 | TORNILLO 1/2" x 1-1/2" NF     | 19803 | 1        |
| 14 | TAPON 1/4" NPT                | 03217 | 1        |
| 15 | TAPON 3/8" NPT                | 15000 | 3        |
| 16 | TAPON 2" NPT                  | 03208 | 1        |
| 17 | ARANDELA DE RETENCION         | 26816 | 1        |
| 18 | ARANDELA PRESION DE 5/16"     | 02602 | 8        |
| 19 | ARANDELA PRESION DE 1/2"      | 02608 | 1        |
| 20 | ARANDELA PRESION DE 1/4"      | 02601 | 3        |
| 21 | ANILLO SEEGER A-36            | 19851 | 1        |
| 22 | RODAMIENTO 6206ZZ             | 19846 | 1        |
| 23 | RODAMIENTO 6207ZZ             | 19847 | 1        |
| 24 | ANILLO "O" 2-020              | 17433 | 1        |

