

Características Bomba	
Tipo de Bomba	Centrífuga
Tipo de enganche	Monobloque
Tipo de Impulsor	Balancedo dinámicamente según ISO G6,3 CERRADO
Número de Impulsores	1
Tipo de sellado	Sello mecánico 1-1/4" TIPO 21
Max. temperatura líquida	158° F (70 ° C) Continua

Modelo	Ref.	Potencia (HP)	Voltaje	Fases	H max. (mca) *	Q max. (GPM) **	Succión	Descarga	Peso (kg)
HE 3 75	1E0065P	7.5	220/440	3	70	120	3"	3"	64
HE 3 100	1E0532	10.0	220/440	1 o 3	82	135	3"	3"	87

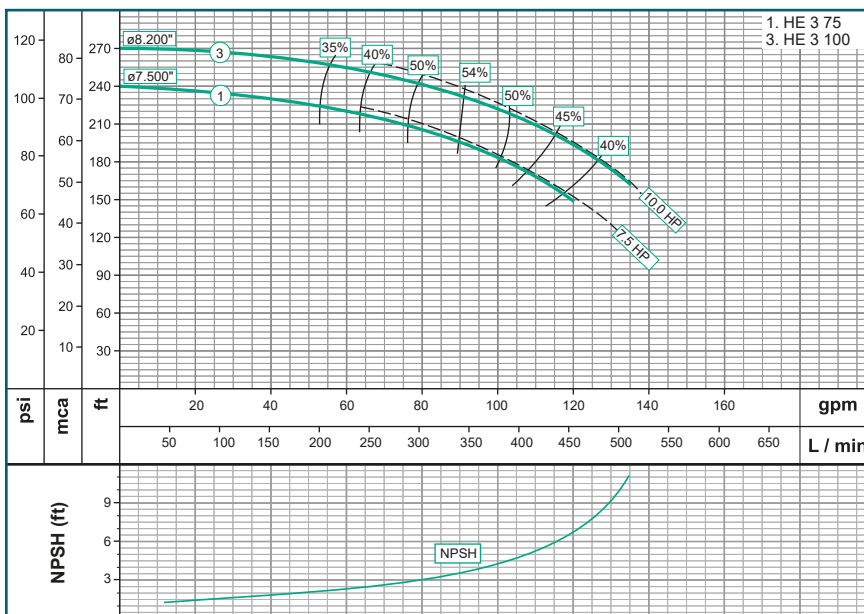
Características

- Bomba centrífuga, construcción en hierro fundido.
- 3" Succión / 3" Descarga
- Impulsor cerrado en hierro ASTM A-48, Clase 30

Aplicaciones

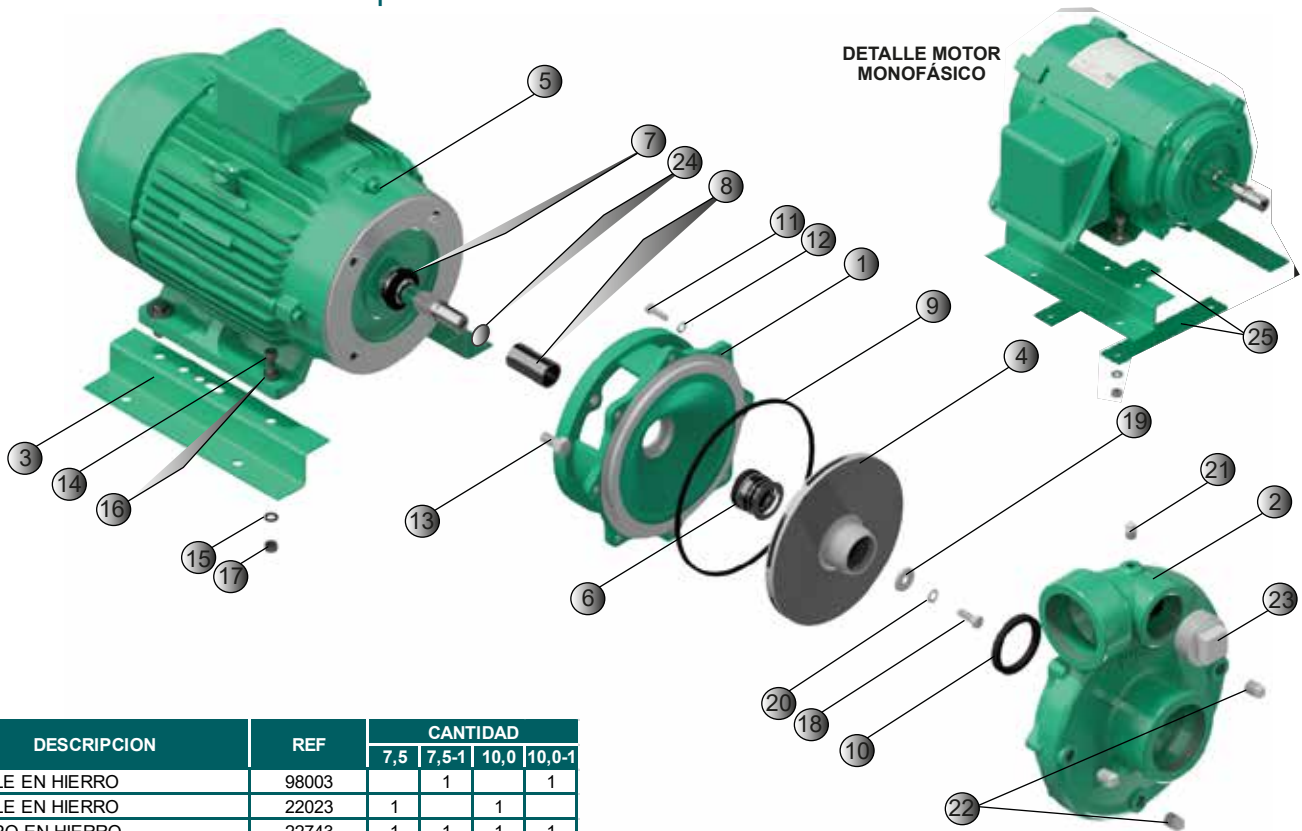
- Aprovechamiento de aguas limpias
- Recirculación de agua en torres de enfriamiento
- Refrigeración de maquinaria/ Circuitos de recirculación
- Sistemas de Presión
- Equipos contraincendio
- Plantas de tratamiento
- Riego por goteo
- Llenado de tanque bajo y tanque alto

Curva de Rendimiento

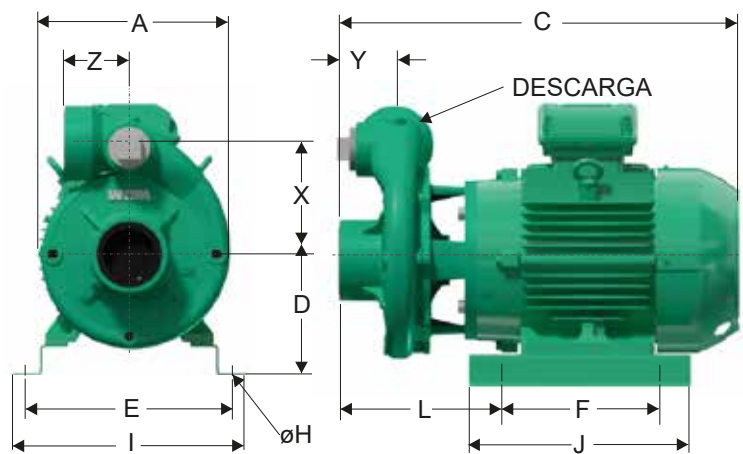


HE 3 75 / HE 3 100

Dimensionales & Vista Explotada



N°	DESCRIPCION	REF	CANTIDAD			
			7,5	7,5-1	10,0	10,0-1
1	ACOPLE EN HIERRO	98003		1		1
1	ACOPLE EN HIERRO	22023	1		1	
2	CUERPO EN HIERRO	22743	1	1	1	1
3	BASE EN LAMINA	30176	2	2	2	2
4	IMPULSOR ø7,500"	37750	1	1		
4	IMPULSOR ø8,200"	37822			1	1
5	MOTOR 7,5 MONOFASICO	19882		1		
5	MOTOR 7,5 TRIFASICO	2500/13958	1			
5	MOTOR 10,0 MONOFASICO	19883				1
8	MOTOR 10,0 TRIFASICO	2500/13981				1
6	SELLO MECANICO 1-1/4"	00050	1	1	1	1
7	ARANDELA DE CAUCHO	05163	1	1	1	1
8	CAMISA INOXIDABLE	23864	1	1	1	1
9	ANILLO CUADRADO	21297	1	1	1	1
10	COPA "U"	21858	1	1	1	1
11	TORNILLO 5/16" x 1-1/4" NC	02220	8	8	8	8
12	ARANDELA DE PRESION 5/16"	02602	8	8	8	8
13	TORNILLO 1/2" x 1" NC	28941		4	4	4
13	TORNILLO 3/8" x 1" NC	02037	4			
14	TORNILLO 3/8" x 1-1/2" NC	02222	4	4	4	4
15	ARANDELA DE PRESION 3/8"	02604	4	4	4	4
16	ARANDELA PLANA DE 3/8"	02553	4	4	4	4
17	TUERCA DE 3/8"	02502	4	4	4	4
18	TORNILLO 3/8" x 1" INOXIDABLE	02218	1	1	1	1
19	ARANDELA RETENCION	26814	1	1	1	1
20	ARANDELA DE PRESION 3/8" INOX.	02616	1	1	1	1
21	TAPON DE 1/4" NPT	03201	1	1	1	1
22	TAPON DE 3/8" NPT	15000	3	3	3	3
23	TAPON DE 2" NPT	03208	1	1	1	1
24	ANILLO "O" 2-020	17433	1	1	1	1
25	PLATINA PARA BASE	19418		2		2



		DIMENSIONES EN MILIMETROS											
MODELO	SUCxDESC	C	A	D	E	F	I	J	L	X	Y	Z	Øh
HE 3 75	3"x3"	532	370	156	278	178	317	311	221	176	77	95	10,5
HE 3 75-1	3"x3"	552	370	178	305	178	343	311	322	176	77	95	10,5
HE 3 100	3"x3"	560	370	178	305	178	343	311	230	217	77	95	10,5
HE 3 100-1	3"x3"	577	370	178	305	178	343	311	317	217	77	95	10,5