

Características Bomba	
Tipo de Bomba	Centrífuga
Tipo de enganche	Monobloque
Tipo de Impulsor	Balancedo dinámicamente según ISO G6,3 CERRADO
Número de Impulsores	1
Tipo de sellado	Sello mecánico 1-1/4" TIPO 01
Max. temperatura líquida	158° F (70 ° C) Continua

No.	Modelo	Ref.	Ø Succión	Ø Descarga	Ø Impulsor	Potencia (hp)	Fases	Voltaje (V)	Peso (kg)	H max. (mca)*	Q max (gpm)**
1	HE 2 30-1	1E0218	2"	2"	6.000"	3.0	1	220	28	37	110
2	HE 2 30	1E0581	2"	2"	6.000"	3.0	3	220/440	14	37	110

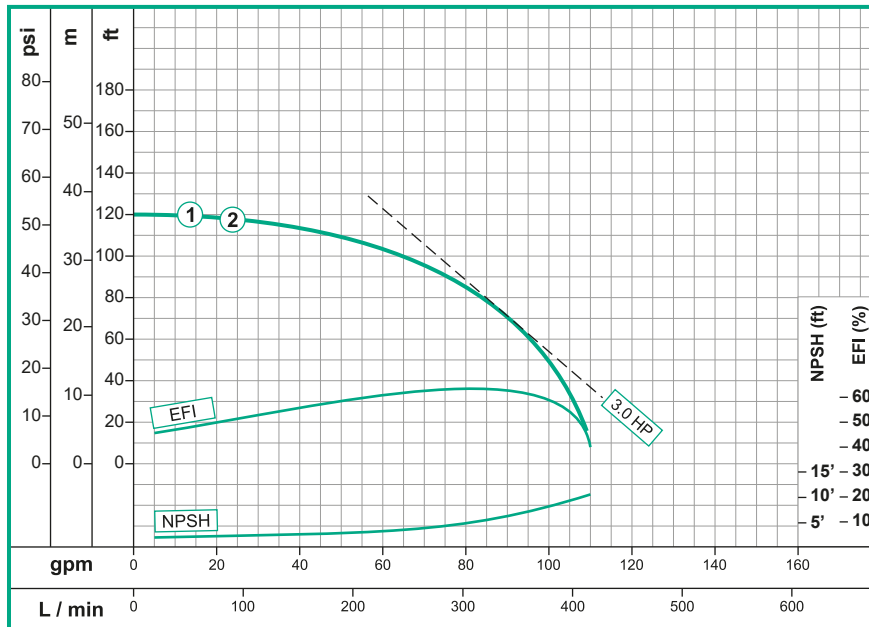
Características

- Bomba centrífuga, construcción en hierro fundido.
- 2" Succión / 2" Descarga
- Impulsor cerrado en hierro ASTM A-48, Clase 30

Aplicaciones

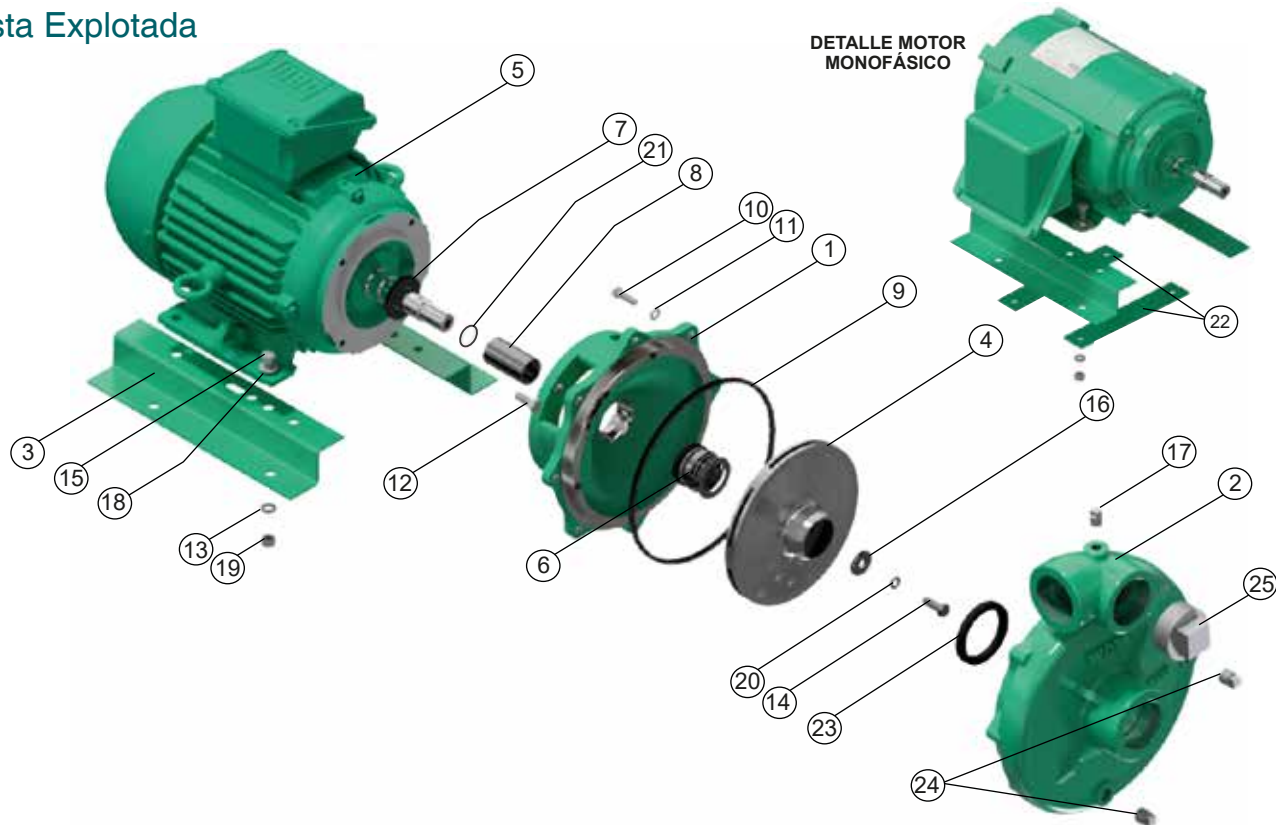
- Aprovechamiento de aguas limpias
- Recirculación de agua en torres de enfriamiento
- Refrigeración de maquinaria/ Circuitos de recirculación
- Sistemas de Presión
- Equipos contraincendio
- Plantas de tratamiento
- Riego por goteo
- Llenado de tanque bajo y tanque alto

Curva de Rendimiento



HE 2 30

Vista Explotada



N°	DESCRIPCION	REF	CANTIDAD			
			50	50-1	60	75
1	ACOPLE EN HIERRO	19606	1	1	1	
1	ACOPLE EN HIERRO	22023				1
2	CUERPO EN HIERRO	22758	1	1	1	
2	CUERPO EN HIERRO	22742				1
3	BASE EN LAMINA	30176	2	2	2	2
4	IMPULSOR ø6.500"	37651	1	1		
4	IMPULSOR ø7.200"	37721			1	
4	IMPULSOR ø7.500"	37750				1
5	MOTOR 5.0HP MONOFASICO	25299		1		
5	MOTOR 5.0HP TRIFASICO	25000013979	1			
5	MOTOR 6.0 TRIFASICO	25000015002			1	
5	MOTOR 7.5HP TRIFASICO	25000013958				1
6	SELLO MECANICO 1-1/4"	00050	1	1	1	1
7	ARANDELA DE CAUCHO	05163	1	1	1	1
8	CAMISA INOXIDABLE	23864	1	1	1	1
9	ANILLO CUADRADO	21297	1	1	1	1
10	TORNILLO 5/16" x 1-1/4" NC	02220	8	8	8	8
11	ARANDELA DE PRESION 5/16"	02602	8	8	8	8
12	TORNILLO 3/8" x 1"NC	02037	4	4	4	4
13	ARANDELA DE PRESION 3/8"	02604	8	8	8	8
14	TORNILLO 3/8" x 1-1/4"INOXIDABLE	02215	1	1	1	1
15	TORNILLO 3/8" x 1-1/4"NC	02236	4	4	4	4
16	ARANDELA RETENCION	26814	1	1	1	1
17	TAPON DE 1/4" NPT	03201	4	4	4	4
18	ARANDELA PLANA DE 3/8"	02553	4	4	4	4
19	TUERCA DE 3/8"	02502	4	4	4	4
20	ARANDELA DE PRESION 3/8"INOX	02616	1	1	1	1
21	ANILLO "O" 2-020	17433	1	1	1	1
22	PLATINA PARA BASE	19350		2		
23	COPA U	21858	1	2	1	1
24	TAPON DE 3/8" NPT	15000	3	3	3	3
25	TAPON DE 2" NPT	03208	1	1	1	1

