

Características Bomba

Tipo de Bomba	Centrífuga
Tipo de enganche	Monobloque
Tipo de Impulsor	Balanceado dinámicamente según ISO G6,3 CERRADO
Número de Impulsores	1
Tipo de sellado	Sello mecánico 1-1/4" TIPO 21
Max. temperatura líquida	158° F (70 ° C) Continua

Modelo	Ref.	Potencia (HP)	Voltaje	Fases	H max. (mca) *	Q max. (GPM) **	Succión	Descarga	Peso (kg)
HE 1.5 50-1	1E0415	5.0	230	1	60	84	1-1/2"	1-1/2"	63
HE 1.5 50-1 CE	1E0512	5.0	230	1	60	84	1-1/2"	1-1/2"	63
HE 1.5 50	1E0511	5.0	220/440	3	60	84	1-1/2"	1-1/2"	48
HE 1.5 60	1E0513	6.0	220/440	3	70	86	1-1/2"	1-1/2"	60
HE 1.5 75	1E0514	7.5	220/440	3	80	94	1-1/2"	1-1/2"	61

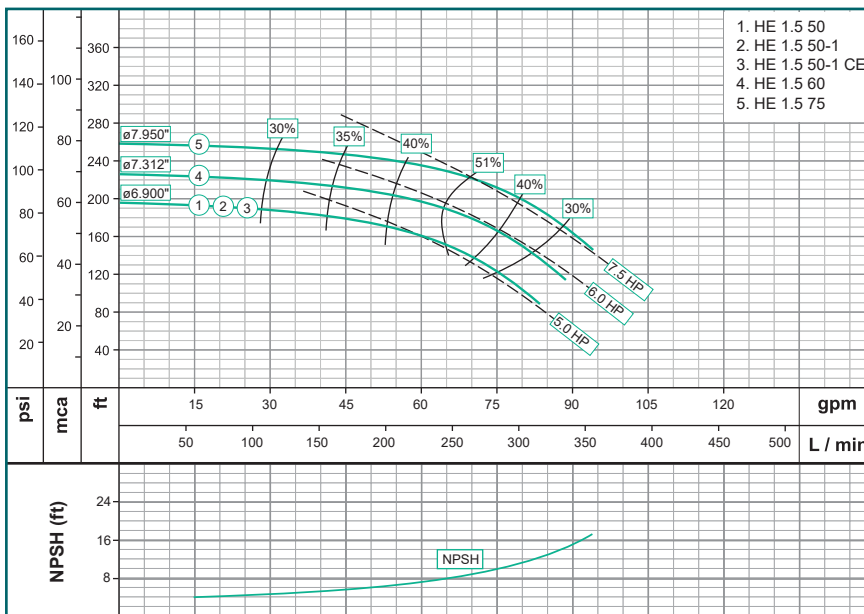
Características

- Bomba centrífuga, construcción en hierro fundido.
- 1 1/2" Succión / 1 1/2" Descarga
- Impulsor cerrado en hierro

Aplicaciones

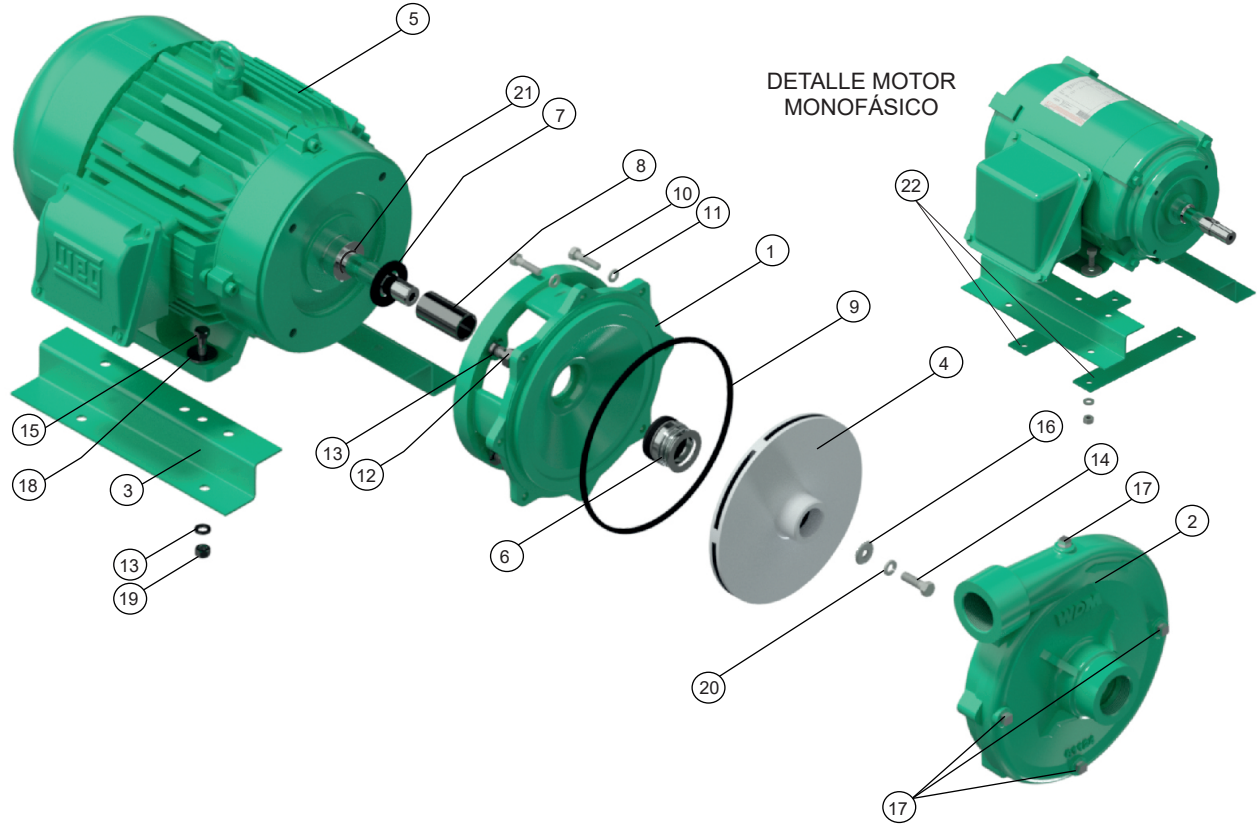
- Aprovechamiento de aguas limpias
- Recirculación de agua en torres de enfriamiento
- Refrigeración de maquinaria/ Circuitos de recirculación
- Sistemas de Presión
- Equipos contraincendio
- Plantas de tratamiento
- Riego por goteo
- Llenado de tanque bajo y tanque alto

Curva de Rendimiento

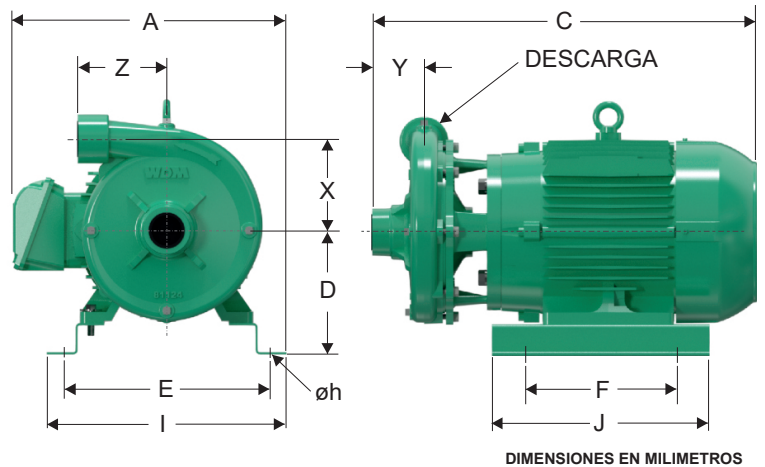


HE 1.5 50-75

Dimensionales & Vista Explotada



No	DESCRIPCION	REF	CANTIDAD			
			50	50-1	60	75
1	ACOPLE EN HIERRO	22023	1	1	1	1
2	CUERPO EN HIERRO	31426	1	1	1	1
3	BASE EN LAMINA	30176	2	2	2	2
4	IMPULSOR ø6.900"	37690	1	1		
4	IMPULSOR ø7.312"	37731			1	
4	IMPULSOR ø7.950"	37795				1
5	MOTOR 5.0HP MONOFASICO	25299		1		
5	MOTOR 5.0HP TRIFASICO	25000013979	1			
5	MOTOR 6.0 TRIFASICO	25000015002			1	
5	MOTOR 7.5HP TRIFASICO	25000013958				1
6	SELLO MECANICO 1-1/4"	00050	1	1	1	1
7	ARANDELA DE CAUCHO	05163	1	1	1	1
8	CAMISA INOXIDABLE	23864	1	1	1	1
9	ANILLO CUADRADO	21297	1	1	1	1
10	TORNILLO 5/16" x 1-1/4" NC	02220	8	8	8	8
11	ARANDELA DE PRESION 5/16"	02602	8	8	8	8
12	TORNILLO 3/8" x 1"NC	02037	4	4	4	4
13	ARANDELA DE PRESION 3/8"	02604	8	8	8	8
14	TORNILLO 3/8" x 1-1/4 INOXIDABLE	02215	1	1	1	1
15	TORNILLO 3/8" x 1-1/4"NC	02236	4	4	4	4
16	ARANDELA RETENCION	26814	1	1	1	1
17	TAPON DE 1/4" NPT	03201	4	4	4	4
18	ARANDELA PLANA DE 3/8"	02553	4	4	4	4
19	TUERCA DE 3/8"	02502	4	4	4	4
20	ARANDELA DE PRESION 3/8"INOX.	02616	1	1	1	1
21	ANILLO "O" 2-020	17433	1	1	1	1
22	PLATINA PARA BASE	19350		2		



MODELO	SUCxDESC	C	A	E	D	F	J	X	Y	Z	I	Oh
HE1,5 50-1	1-1/2" x 1-1/2"	521	373	280	159	178	312	127	74	130	317	11
HE1,5 50	1-1/2" x 1-1/2"	498	311	249	145	178	312	127	74	130	287	11
HE1,5 60	1-1/2" x 1-1/2"	530	335	249	145	178	312	127	74	130	287	11
HE1,5 75	1-1/2" x 1-1/2"	530	335	249	145	178	312	127	74	130	287	11