

Características Bomba

Tipo de Bomba	Centrífuga
Tipo de enganche	Monobloque
Tipo de Impulsor	Hierro Fundido con impulsor cerrado
Número de Impulsores	1
Tipo de sellado	Sello Mecánico
Max. temperatura líquida	70 °C(158°F)

No.	Modelo	Ref.	∅ Succión	∅ Descarga	∅ Impulsor	Motor	Potencia (hp)	Peso (kg)	H max. (mca)*	Q max (gpm)**
1	HD 3 100 HF	1E0364	3"	3"	7.500"	Hi-Force	10.0	78	72	175
2	HD 3 100 HF-E	1E0375	3"	3"	7.500"	Hi-Force	10.0	78	72	175

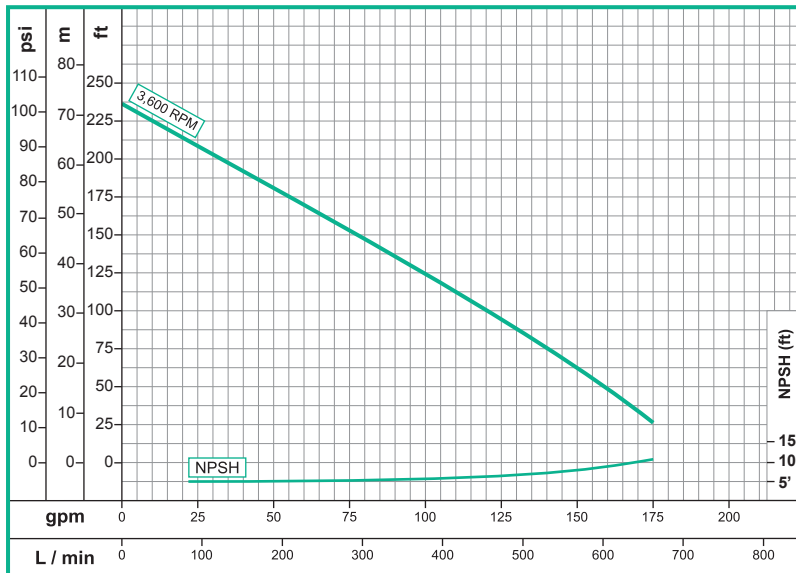
Características

- Bomba centrífuga, construcción en hierro fundido.
- 3" Succión / 3" Descarga
- Impulsor cerrado en hierro fundido
- Motores individuales y de 3 Fases

Aplicaciones

- Industria General
- Equipo de Irrigación
- Petroquímica e Industria Química
- Sistemas Industriales
- Sistemas Hydroneumáticos

Curva de Rendimiento

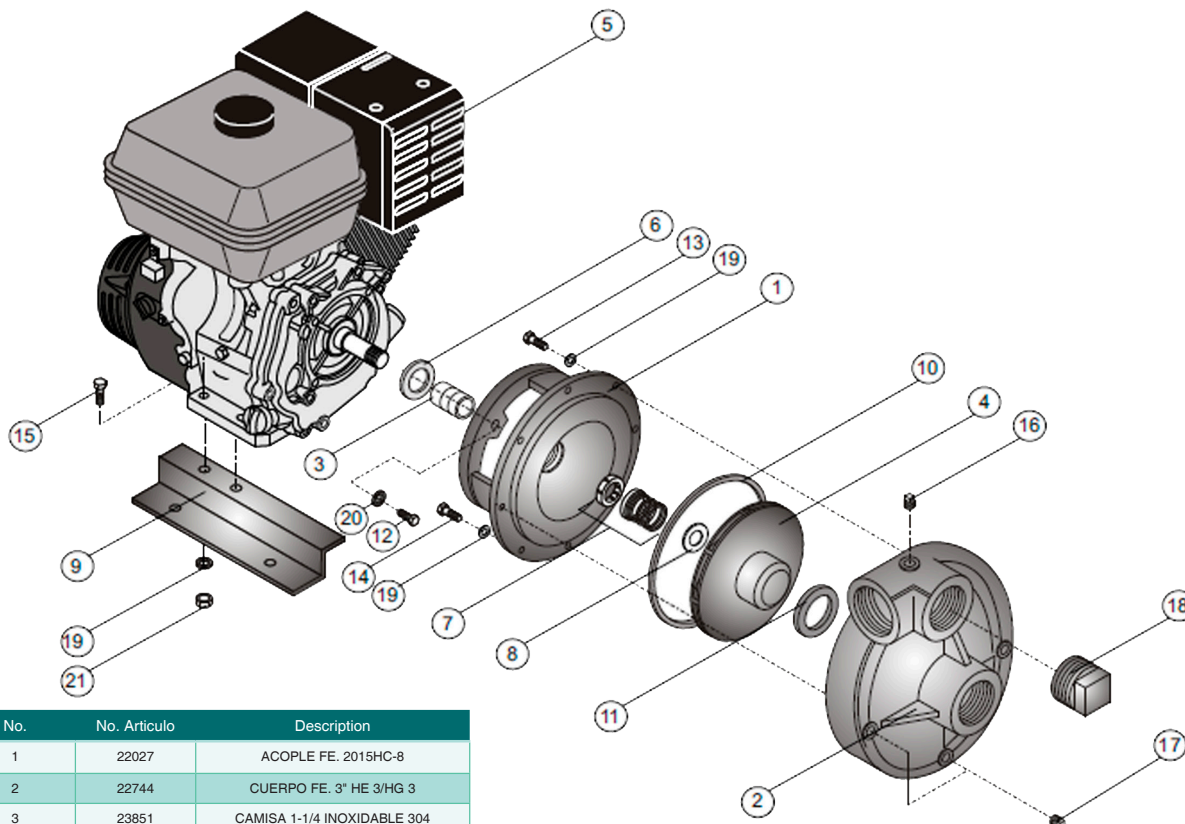


Escala Gráfica.

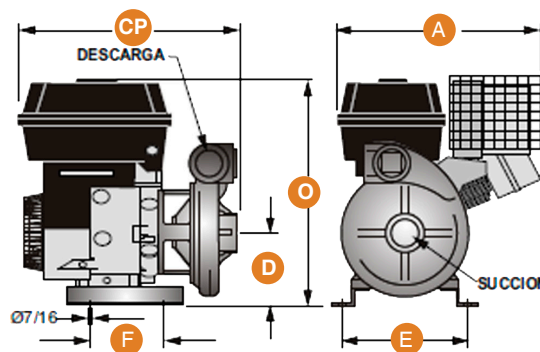


HD 3-100 HF

Dimensionales & Vista Explotada



No.	No. Artículo	Description
1	22027	ACOPLE FE. 2015HC-8
2	22744	CUERPO FE. 3" HE 3/HG 3
3	23851	CAMISA 1-1/4 INOXIDABLE 304
5	21751	IMP FE ø7.500" ROSCADO
5	19339	MOTOR D 10HP/3600/SH186FAP1/
6	5163	ARANDELA CAUCHO 1-13/64 2020
7	50	SELLO MEC 1-1/4 T12 0120SBP4
8	2553	ARANDELA 3/8 HIERRO GR.2 ZINC
9	30179	BASE MOTOR DIESEL 10HP
10	21297	ANILLO CUADRADO CAUCHO HC
11	21858	COPA "U" LINEA HE/HG
12	16649	TORNILLO HEXAGONAL M8 X 30 MM
13	16662	TORNILLO 1/4 X 1-1/2 CARRIAGE
14	2236	TORNILLO 3/8 X 1-1/2 NC.GR.2
15	2408	TORNILLO 5/16 X 1 NC.GR.5 IRIZ
14	2247	TORNILLO 3/8 X 1-1/2 NC INOXID
17	15000	TAPON GALV. 3/8 NPT
18	3208	TAPON GALV. 2 NPT
16	3201	TAPON GALV. 1/4 NPT
18	3244	TAPA PLASTICA DE 3"
19	2602	GUASA 5/16 ACERO GR.5
20	2604	GUASA 3/8 ACERO GR.5
21	2502	TUERCA 3/8 NC.GR.2 IRIZADA
21	2616	GUASA 3/8 ACERO INOX.



Dimensiones Generales (inches)					
Modelo	CP	A	E	D	O
HD 3-100 HF	20.57"	13.86"	11.74"	6.16"	18.49"

* El tamaño real de la construcción puede variar, tamaños mencionados son sólo para fines de referencia.