

### Características Bomba

Tipo de Bomba	Centrífuga
Tipo de enganche	Monobloque
Tipo de Impulsor	Impulsor Cerrado en Hierro Fundido
Número de Impulsores	1
Tipo de sellado	Sello Mecánico
Max. temperatura líquida	70 °C(158°F)

No.	Modelo	Ref.	Ø Succión	Ø Descarga	Ø Impulsor	Potencia (hp)	Velocidad (rpm)	Voltaje (V)	H max (mca)*	Q max (gpm)**
1	GE 6G 1000-4	1B0168	8"	6"	12.750"	100.0	1,800	220/440	43	2,750
2	GE 6G 1250-4	1B0169	8"	6"	13.500"	125.0	1,800	220/440	51	3,105
3	GE 6G 1500-4	1B0170	8"	6"	14.000"	150.0	1,800	220/440	62	3,105
4	GE 6G 2000-4	1B0171	8"	6"	15.000"	200.0	1,800	220/440	71	3,375

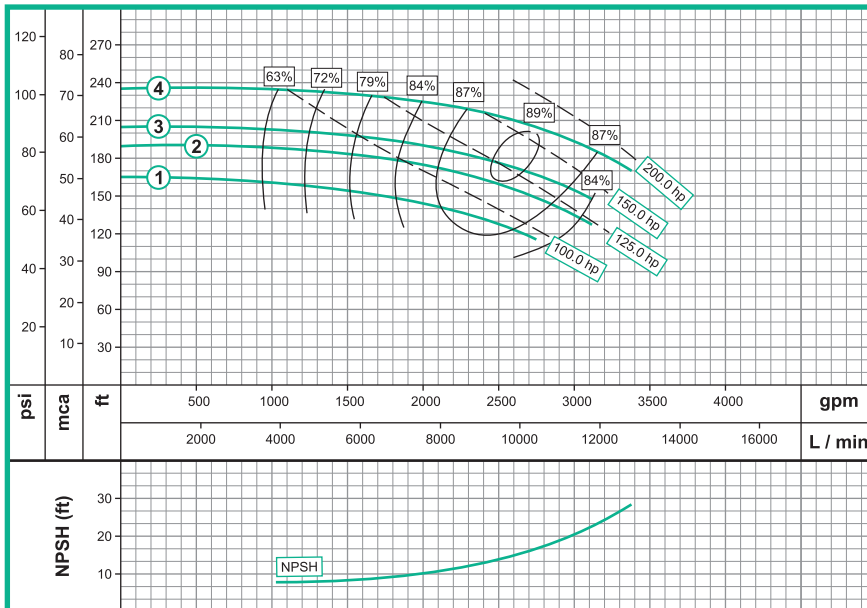
### Características

- Bomba centrífuga, construcción en hierro fundido.
- 8" Succión / 6" Descarga
- Impulsor cerrado en hierro fundido
- Motores de 3 Fases

### Aplicaciones

- Industria General
- Equipo de Irrigación
- Petroquímica e Industria Química
- Sistemas Industriales
- Sistemas Hydroneumáticos

### Curva de Rendimiento



### Escala Gráfica:

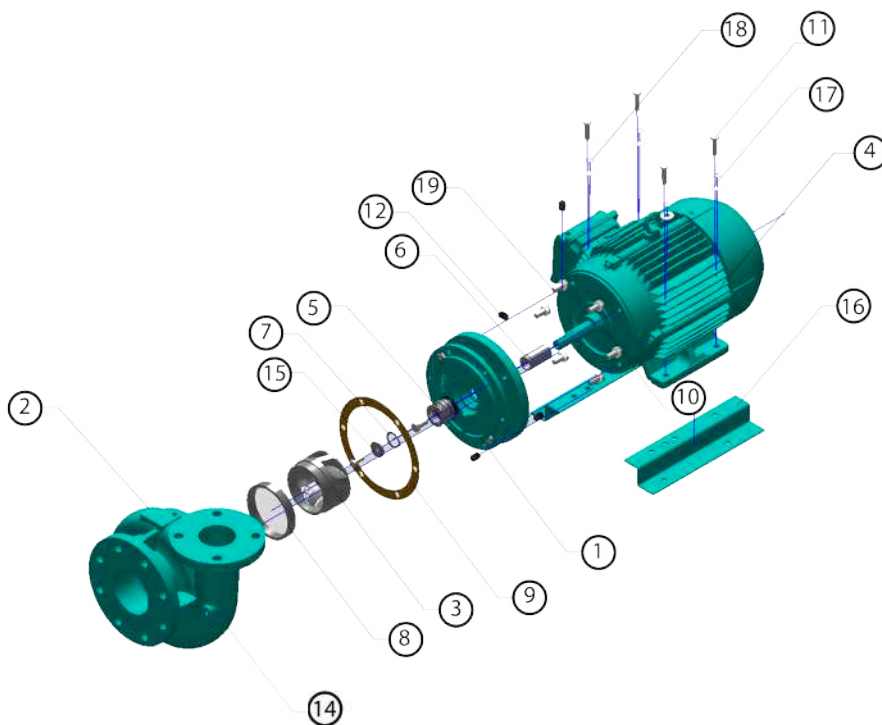
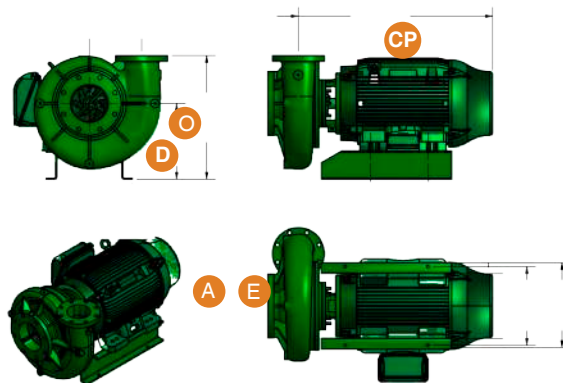


## GE6G 1000-4 , 2000-4

### Dimensionales & Vista Explotada

No.	No. Article	Description
1	22205	ACOPLE FUND. LINEA G
2	31473	CASE GSM 6G 113
3	96127	IMPULSOR FE GU 6G ø12.750"JP
3	96135	IMPULSOR FE GU 6G ø13.500"JP
4	19565	MOTOR 100HP 404JP/440V/3PH/4P
4	19259	MBC JP 125HP 4P TCCV 404T
5	53623	SELLO MEC 2-1/4 TIPO 21
6	23877	CAMISA INOXIDABLE LINEA G
7	17422	ANILLO SEEGER REF A-57 INOXIDA
8	30774	ANILLO DE FRICCIÓN 8E L.C Fe
8	30775	ANILLO DE FRICCIÓN 8E L.A Fe
9	30444	EMPAQUE PAPEL PEDESTAL GU 3
9	30445	EMPAQUE PAPEL CUERPO GE "G"
10	29916	ARANDELA CAUCHO 2 X 5/32
11	2253	TORNILLO 5/8 X 1-1/2 NC.GR.5
12	2230	TORNILLO 1/2NC-x 1-1/2 INOXID.
14	3201	TAPON GALV. 1/4 NPT
15	2608	ARANDELA PRES 1/2 ACERO GR5
15	30757	ARANDELA ø2-3/16*9/16*1/4 INOX
15	2610	ARANDELA PRES 5/8 ACERO GR5
18	2490	ESPARRAGO 1/2-13NCX 2-7/8" L
19	2504	TUERCA 1/2 NC.GR.2 ZINCADA

Dimensiones Generales (Pulgadas)					
Modelo	CP	A	E	D	O
GE 6G 1000-4	47.56"	18.23"	16.63"	15.84"	28.93"
GE 6G 1250-4	47.56"	17.86"	16.63"	16.00"	26.10"



\* El tamaño real de la construcción puede variar, tamaños mencionados son sólo para fines de referencia.