

### Características Bomba

Tipo de Bomba	Centrífuga
Tipo de enganche	Monobloque
Tipo de Impulsor	Impulsor Cerrado en Hierro Fundido
Número de Impulsores	1
Tipo de sellado	Sello Mecánico
Max. temperatura líquida	70 °C(158°F)

No.	Modelo	Ref.	Ø Succión	Ø Descarga	Ø Impulsor	Potencia (hp)	Velocidad (rpm)	Voltaje (V)	H max (mca)*	Q max (gpm)**
1	GE 6E 250-4	1B0090	8"	6"	9.000"	25.0	1,800	220/440	22	1,775
2	GE 6E 300-4	1B0255	8"	6"	9.500"	30.0	1,800	220/440	25	1,870
3	GE 6E 400-4	1B0091	8"	6"	10.000"	40.0	1,800	220/440	29	2,050
4	GE 6E 500-4	1B0256	8"	6"	10.500"	50.0	1,800	220/440	33	2,190
5	GE 6E 600-4	1B0092	8"	6"	11.000"	60.0	1,800	220/440	35	2,300
6	GE 6E 750-4	1B0093	8"	6"	12.125"	75.0	1,800	220/440	45	2,600

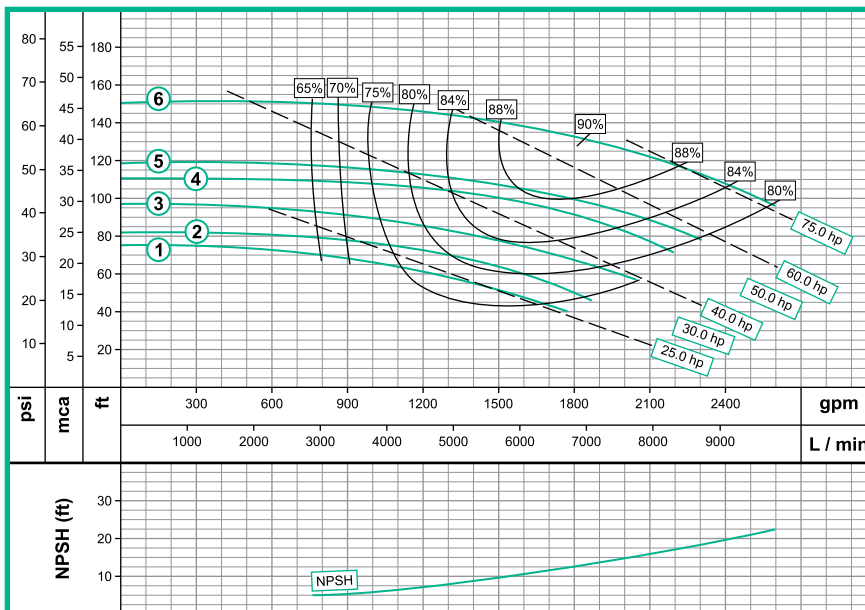
### Características

- Bomba centrífuga, construcción en hierro fundido.
- 8" Succión / 6" Descarga
- Impulsor cerrado en hierro fundido
- Motores de 3 Fases

### Aplicaciones

- Industria General
- Equipo de Irrigación
- Petroquímica e Industria Química
- Sistemas Industriales

### Curva de Rendimiento

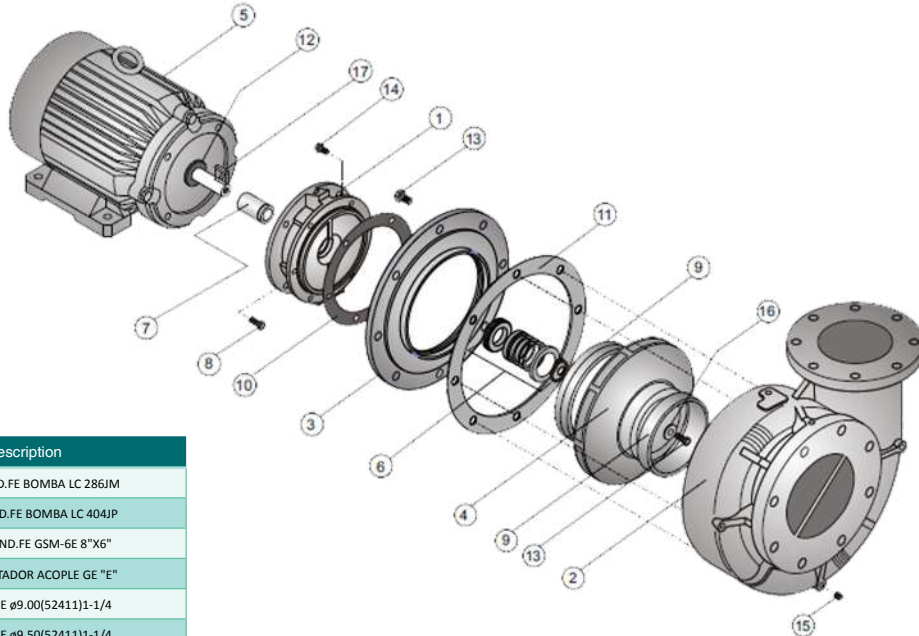


### Escala Gráfica:



## GE 6E 250-4, 400-4, 500-4, 600-4, 750-4

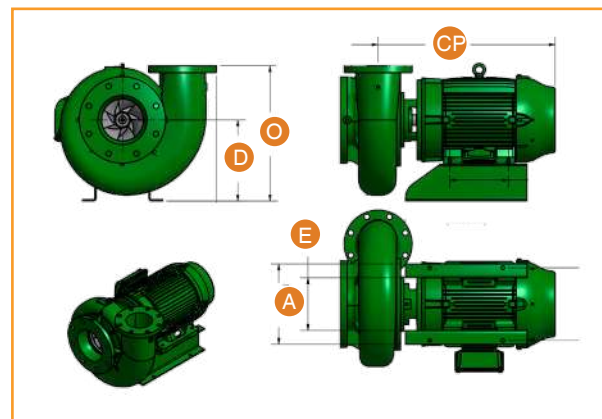
### Dimensionales & Vista Explotada



No.	No. Article	Description
1	22203	ACOPLE FUND.FE BOMBA LC 286JM
1	22204	ACOPLE FUND.FE BOMBA LC 404JP
2	31467	CUERPO FUND.FE GSM-6E 8"X6"
3	24784	DISCO ADAPTADOR ACOPLE GE "E"
4	52491	IMP.FE GE-6E Ø9.00(52411)1-1/4
4	52490	IMP.FE GE-6E Ø9.50(52411)1-1/4
4	52410	IMP.FE GE-6E Ø10.0(52411)1-1/4
4	52405	IMP.FE GE-6E Ø10.5(52411)1-1/4
4	52411	IMP.FE GE-6E Ø11.000 286JM
4	53429	IMP.FE GE-6E Ø12.000" 404JP
5	26000015075	MBC JM 25HP 4P 284 TCCV
5	26000015076	MBC JM 30HP 4P 286 TCCV
5	26000015077	MBC JM 40 HP 4P 3F 324 TCCV
5	26000013956	MBC JM 50HP 4P 326 TCCV
5	26000015078	MBC JM 60HP 4P TCCV 364
5	26000016584	MOTOR 75HP1LA5 223-4YA89 365JP
6	33	SELLO MEC 1-3/4 T1 INPACOM
7	23870	CAMISA BOMBA 4C/6C 2 INOX.304
8	22844	TORNILLO 5/8 X 1-1/4 NC GR.5
9	30672	ANILLO DE FRICCIÓN 6C LC BR
10	30441	EMPAQUE PAPEL CUERPO/ACO.GE"B"
11	30443	EMPAQUE PAPEL CUERPO GE "E"
12	5164	ARANDELA CAUCHO 1-3/4 x 3/16
13	2222	TORNILLO 3/8 X 1-1/4 NC.GR.5
14	2224	TORNILLO 1/2 X 1 1/4 NC.GR.5
13	2037	TORNILLO 3/8 X 1 NC.GR.2 IRIZA
15	3201	TAPON GALV. 1/4 NPT
6	30757	ARANDELA Ø2-3/16*9/16*1/4 INOX
17	2609	ARANDELA PRES 1/2 INOX
17	2608	ARANDELA PRES 1/2 ACERO GR5
17	2552	ARANDELA 5/16 HIERRO GR.2 ZINC
18	2507	TUERCA 7/16 NC.GR.2 IRIZADA
18	2501	TUERCA 5/16 NC.GR.2 IRIZADA

Dimensiones Generales (Pulgadas)					
Modelo	CP	A	E	D	O
GE 6E 250-4	34.75"	12.98"	8.48"	13.08"	21.82"
GE 6E 400-4	38.61"	14.75"	10.25"	13.87"	22.62"
GE 6E 500-4	42.33"	16.26"	14.66"	14.85"	27.14"
GE 6E 600-4	41.54"	16.26"	11.76"	15.00"	23.75"
GE 6E 750-4	45.06"	16.26"	11.76"	14.85"	23.60"

\* Este es un modelo representativo de la bomba\*



\* El tamaño real de la construcción puede variar, tamaños mencionados son sólo para fines de referencia.