

Características Bomba

Tipo de Bomba	Centrífuga
Tipo de enganche	Monobloque
Tipo de Impulsor	Impulsor Cerrado en Hierro Fundido
Número de Impulsores	1
Tipo de sellado	Sello Mecánico
Max. temperatura líquida	70 °C(158°F)

No.	Modelo	Ref.	Ø Succión	Ø Descarga	Ø Impulsor	Potencia (hp)	Velocidad (rpm)	Voltaje (V)	H max (mca)*	Q max (gpm)**
1	GE 5E 200-4	1B0086	6"	5"	9.000"	20.0	1,800	220/440	24	1,340
2	GE 5E 250-4	1B0254	6"	5"	9.600"	25.0	1,800	220/440	30	1,405
3	GE 5E 300-4	1B0087	6"	5"	11.000"	30.0	1,800	220/440	37	1,605
4	GE 5E 400-4	1B0088	6"	5"	11.250"	40.0	1,800	220/440	41	1,605
5	GE 5E 500-4	1B0089	6"	5"	12.100"	50.0	1,800	220/440	46	1,760

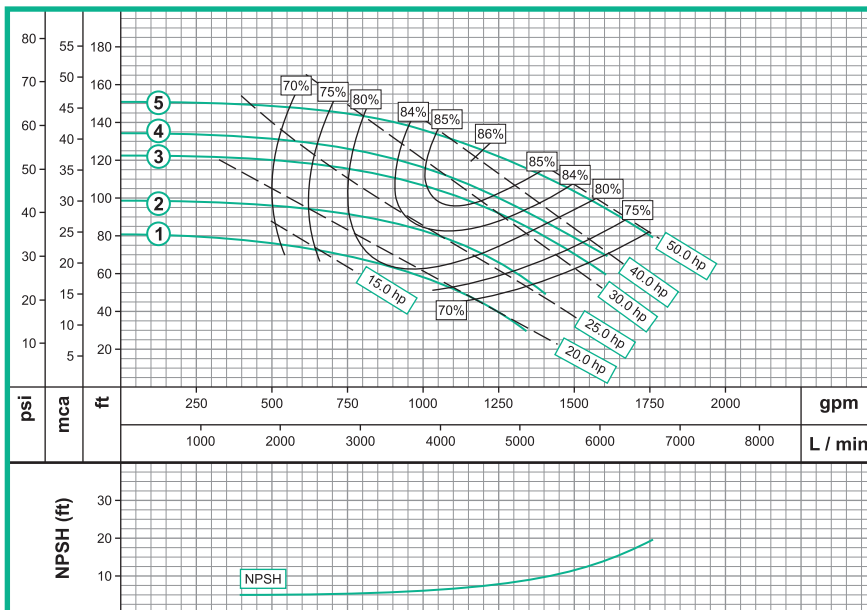
Características

- Bomba centrífuga, construcción en hierro fundido.
- 6" Succión / 5" Descarga
- Impulsor cerrado en hierro fundido
- Motores de 3 Fases

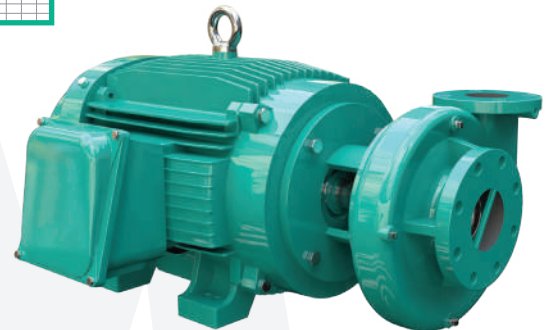
Aplicaciones

- Industria General
- Equipo de Irrigación
- Petroquímica e Industria Química
- Sistemas Industriales

Curva de Rendimiento

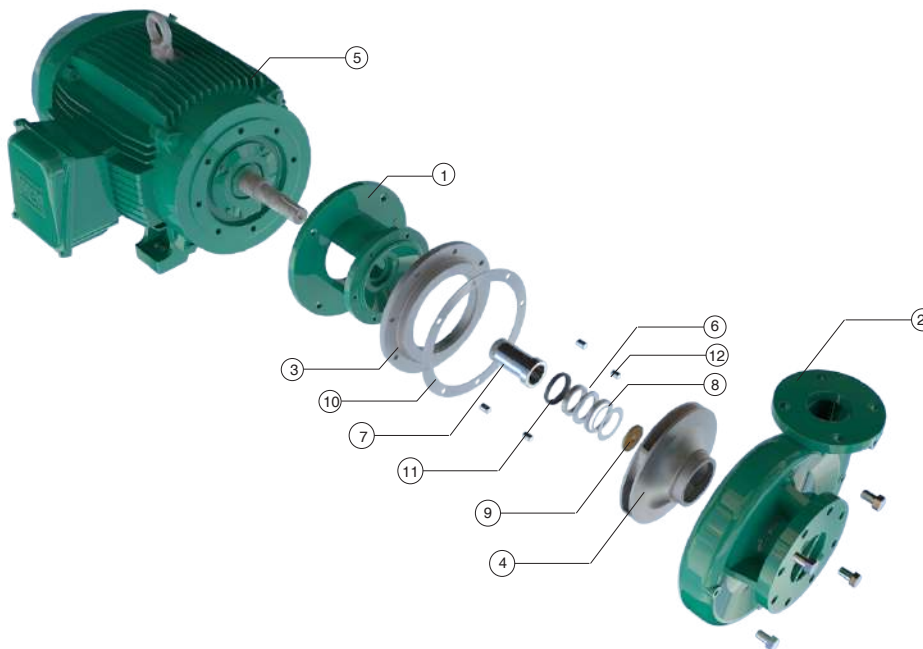


Escala Gráfica:



GE 5E 200, 250, 300, 400, 500

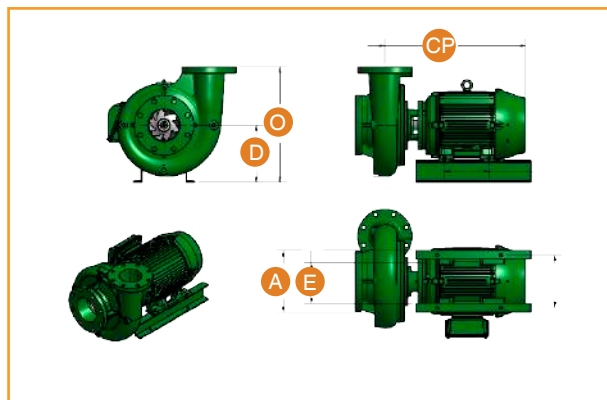
Dimensionales & Vista Explotada



No.	Descripción
1	ACOPLE
2	CUERPO EN HIERRO
3	DISCO ADAPTADOR
4	IMPULSOR
5	MOTOR
6	SELLO MECÁNICO
7	CAMISA
8	ANILLO SEEGER
9	ANILLO DE FRICCIÓN
10	EMPAQUE
11	ARANDELA DE CAUCHO
12	TORNILLO 1/2
13	TORNILLO 3/8
14	TORNILLO 3/8
15	GUASA 3/8
16	GUASA

Dimensiones Generales (Pulgadas.)					
Modelo	CP	A	E	D	O
GE 5E 200-4	31.45"	11.37"	7.43"	10.54"	21.23"
GE 5E 300-4	36.52"	13.89"	10.64"	12.12"	22.81"
GE 5E 400-4	38.01"	14.77"	10.27"	12.87"	24.56"

* Este es un modelo representativo de la bomba*



* El tamaño real de la construcción puede variar, tamaños mencionados son sólo para fines de referencia.