

### Características de la Bomba

Tipo de Bomba	Centrifuga
Tipo de Fabricación	Acoplamiento Cerrado
Tipo de Impulsor	Hierro fundido , con impulsor cerrado ST304
Número de Impulsores	1
Tipo de sello	Sello Mecánico
Tempertaura Máx.	158 °F (70 °C)

No.	Modelo	Ref.	HP	Volt.	Amp.	Fases	Impulsor	Suc.	Desc
1	GE 5C 100	1B0055	10	220/440	28.8/14.4	3	7.000"	6"	5"
2	GE 5C 150	1B0056	15	220/440	43/21.5	3	8.000"	6"	5"
3	GE 5C 200	1B0057	20	220/440	56.8/28.4	3	8.500"	6"	5"
4	GE 5C 250	1B0058	25	220/440	66/33	3	9.000"	6"	5"
5	GE 5C 300	1B0059	30	220/440	78/39	3	9.600"	6"	5"

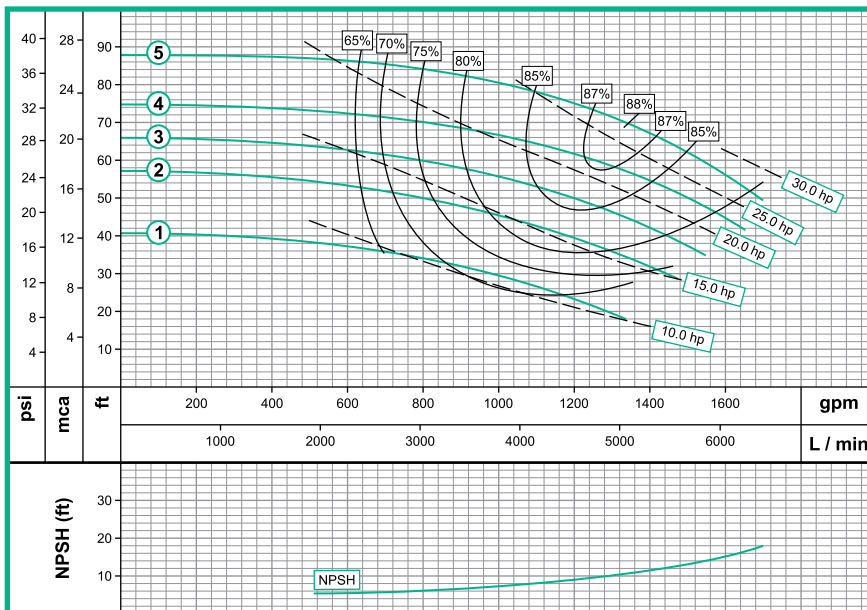
### Características

- Bomba centrífuga, construcción de hierro fundido
- 6 "de Succión / 5" Descarga
- Encerrado impulsor hierro fundido equilibrado dinámicamente
- Motores de 3 de fases
- Temperatura máxima de trabajo de 158 ° F

### Aplicaciones

- Industria General
- Sistemas de riego
- Industria química y petroquímica
- Sistemas industriales

### Curva de Rendimiento



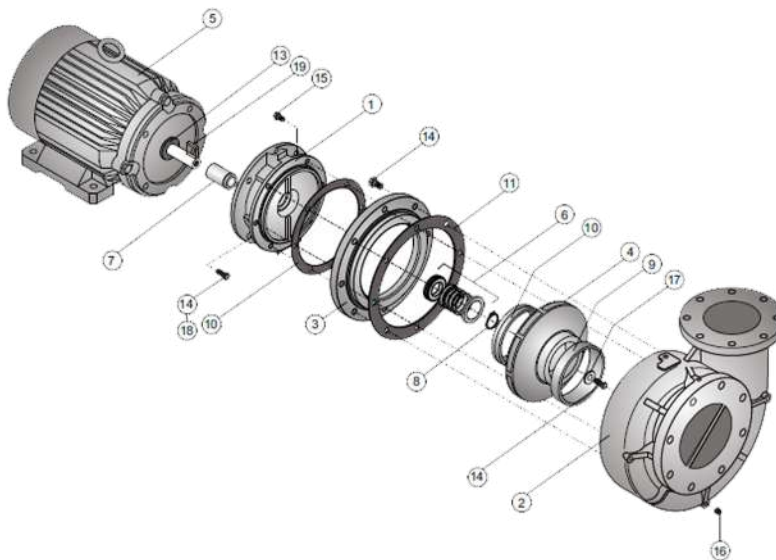
### Escala Gráfica



## GE 5C 100-150-200-250-300

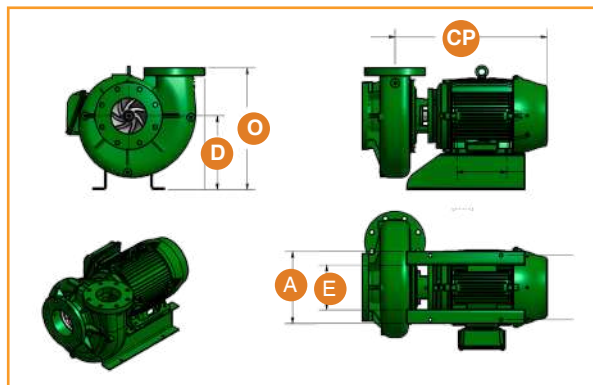
### Dimensionales & Vista Explotada

No.	No. Article	Description
1	22201	ACOPLE FUND.FE BOMBA LC 215JM
1	22202	ACOPLE FUND.FE BOMBA LC 254JM
1	22203	ACOPLE FUND.FE BOMBA LC 286JM
2	31458	CUERPO FUND.FE GSM-5C 6"X5"
3	24782	DISCO ADAPTADOR ACOPLE GE "C"
4	14270	IMP.FE GE-5C ø7.00(43308)7/8
4	14280	IMP.FE GE-5C ø8.00(53308)1-1/4
4	14285	IMP.FE GE-5C ø8.50(53308)1-1/4
4	53308	IMPULSOR GSM-5C ø9.600"
5	26000015072	MBC JM 10HP 4P 215 TCCV
5	26000015073	MBC JM 15HP 4P 254 TCCV
5	26000015074	MBC JM 20HP 4P 256 TCCV
5	26000015076	MBC JM 30HP 4P 286 TCCV
6	33	SELLO MEC 1-3/4 T1 INPACOM
6	50	SELLO MEC 1-1/4 T12 0120SBP4
7	23865	CAMISA BOMBA GE 213JM INX.304
7	23869	CAMISA BOMBA GE 254JM INOX.304
8	17010	ANILLO SEEGER REF. A-32 INOXID
8	17011	ANILLO SEEGER REF. A-45 INOXID
9	30670	ANILLO DE FRICCIÓN 5C L.C
10	30671	ANILLO DE FRICCIÓN 5C L.A
11	30442	EMPAQUE PAPEL CUERPO GE "C"
12	30441	EMPAQUE PAPEL CUERPO/ACO.GE"B"
13	5163	ARANDELA CAUCHO 1-13/64 2020
13	5164	ARANDELA CAUCHO 3"1.740"3/16
14	2224	TORNILLO 1/2 X 1 1/4 NC.GR.5
15	2222	TORNILLO 3/8 X 1-1/4 NC.GR.2
15	2246	TORNILLO 3/8 X 2 NC.GR.2
14	16662	TORNILLO 1/4 X 1-1/2 CARRIAGE
15	2215	TORNILLO 3/8 X 1-1/4"NC INOX
16	3201	TAPON GALV. 1/4 NPT
17	26717	ARANDELA ø1-3/8xø13/32x5/32
17	26719	ARANDELA ø1-5/8x17/32x0.140C.R
	30174	BASE PARA BOMBA GSM 40/50HP
	30178	BASE PARA BOMBA 6060HCE-40
17	2553	ARANDELA 3/8 HIERRO GR.2 ZINC
17	131	ARANDELA 1/4 HIERRO GR.2
18	2616	GUASA 3/8 ACERO INOX.
18	2604	GUASA 3/8 ACERO GR.5
18	2606	GUASA 7/16 ACERO GR.5
18	2608	GUASA 1/2 ACERO GR.5
19	2502	TUERCA 3/8 NC.GR.2 IRIZADA
19	90337	TUERCA 1/4 NC GR.2 ZINCADA
19	2501	TUERCA 5/16 NC.GR.2 IRIZADA



Dimensiones Generales (Pulgadas)					
Modelo	CP	A	E	D	O
GE 5C 100-4	26.68"	10.50"	6.00"	11.97"	19.19"
GE 5C 150-4	30.81"	12.00"	7.50"	12.29"	20.29"
GE 5C 200-4	30.81"	12.00"	7.50"	12.29"	20.29"
GE 5C 250-4	33.37"	12.98"	8.48"	13.08"	21.08"
GE 5C 300-4	35.92"	14.12"	9.62"	13.87"	21.87"

\* Este es un modelo representativo de la bomba\*



\* El tamaño real de la construcción puede variar, tamaños mencionados son sólo para fines de referencia.